

"СОГЛАСОВАНО"

Директор НП ОДО "ФАРМЭК"



В.В. Малнач  
2006 г.

"УТВЕРЖДАЮ"

Директор РУП "БелГИМ"



Н.А. Жагора  
2006 г.

Система обеспечения единства измерений  
Республика Беларусь

**ГАЗОАНАЛИЗАТОР  
ФПЗЗ**

Методика поверки

МРБ МП. 1604-2006

Гл. метролог НП ОДО "ФАРМЭК"

В.М. Корень

Настоящая методика поверки распространяются на газоанализаторы ФПЗЗ ТУ ВУ 100162046.032-2006 предназначенные для одновременного измерения объемной доли метана или пропана, кислорода и массовой концентрации угарного газа (оксида углерода) в воздушной атмосфере и выдачи звуковой и световой сигнализации при превышении установленных пороговых значений.

Градуировка газоанализаторов ФПЗЗ производится на четыре газа: метан, пропан, кислород и окись углерода.

Газоанализаторы ФПЗЗ подлежат обязательной поверке в органах государственной метрологической службы при выпуске из производства, после ремонта и в процессе эксплуатации.

Периодическая поверка газоанализаторов ФПЗЗ проводится через межповерочный интервал, который составляет не более 6 месяцев для Республики Беларусь.

Внеочередная поверка проводится до окончания срока действия периодической поверки в случаях, указанных в СТБ 8003-93.

Периодическая поверка газоанализаторов ФПЗЗ, поставляемых на экспорт, производится согласно нормативным документам страны-импортера.

Периодическая поверка газоанализаторов ФПЗЗ, поставляемых в Россию, проводится согласно нормативным техническим правовым актам Российской Федерации. Межповерочный интервал составляет 12 месяцев.

## 1 ОПЕРАЦИИ ПОВЕРКИ

1.1 При проведении поверки должны выполняться операции, указанные в таблице 1.1.

1.2 В случае отрицательных результатов любой из операций поверки газоанализаторы бракуют и в эксплуатацию не допускают.

Таблица 1.1

Наименование операции	Номер пункта	Обязательность проведения операции при	
		Первичной поверке	Периодической поверке
Внешний осмотр	7.1	Да	Да
Опробование	7.2	Да	Да
Определение метрологических характеристик:			
- определение основной абсолютной погрешности измерений объемной доли метана, пропана, кислорода и основной относительной погрешности измерения массовой концентрации оксида углерода,	7.3.1 (1-7) 7.3.2 (1-3)	Да	Да
- определение вариации показаний			
- проверка номинального времени установления показаний $t_{09}$	7.5	Да	Да
- определение погрешности срабатывания сигнализации «ПОРОГ 1» и «ПОРОГ 2»	7.4	Да	Да
Примечания			
1. Все средства измерений должны иметь действующее свидетельство о поверке. 2. Допускается использование других средств поверки, метрологические характеристики которых не хуже указанных.			



## 2 СРЕДСТВА ПОВЕРКИ

2.1 При проведении поверки должны применяться средства, указанные в таблице 2.1.

2.2 Перечень поверочных газовых смесей (ПГС), необходимых для проведения поверки, приведен в таблице 2.2.

Таблица 2.1

Наименование операции поверки	Номер пункта	Наименование, тип, марка эталонного средства измерений или вспомогательного средства поверки. Обозначение документа на поставку
Определение метрологических характеристик	7.3 – 7.5	ГСО – ПГС $\text{CH}_4$ –воздух, $\text{C}_3\text{H}_8$ –воздух, $\text{CO}$ –воздух, $\text{O}_2\text{-N}_2$ в баллонах под давлением, ТУ 6-16-2956-92 (таблица 2.2) Секундомер СОС Пр-2-2, кл.3 ТУ 25-1894.003-90 Ротаметр РМ-А-0,063Г УЗ, 0-0,63 м <sup>3</sup> /ч ГОСТ 13045-81 Вентиль точной регулировки ВТР, АПИ4.463.002 Трубка поливинилхлоридная (ПВХ), 6х15, ТУ 64-2-286-79
Примечания 1 Все средства измерений должны иметь действующее свидетельство о поверке. 2 Допускается использование других средств поверки, метрологические характеристики которых не хуже указанных.		

Таблица 2.2

№ ПГС	Компоненты, входящие в ПГС	ГОСТ, Номер ПГС по Госреестру	Содержание определяемых компонентов, объемная доля, %, (массовая концентрация, мг/м <sup>3</sup> )		Пределы допускаемой абсолютной погрешности аттестации, объемная доля, %
			номинальное значение	допускаемое отклонение, %	
1	Воздух класса 0	ГОСТ 17433	—	—	—
2	Метан-воздух	3907-87	1,40	± 0,15	± 0,08
3	Метан-воздух	3907-87	2,50	± 0,15	± 0,08
4	Пропан-воздух	3969-87	0,56	± 0,03	± 0,03
5	Пропан-воздух	3970-87	1,00	± 0,05	± 0,03
6	Кислород – азот	3727	12,5	±1,0	±0,2
7	Кислород – азот	3727	24,0	±1,0	±0,2
8	Оксид углерода – воздух	4264	(15)	(±1,6)	(±0,9)
9	Оксид углерода – воздух	3844	(55)	(±5)	(±1,9)
10	Оксид углерода – воздух	3847	(110)	(±8,8)	(±3,8)

Примечание – В качестве ПГС № 1 допускается использовать воздух помещений, содержание горючих газов и паров в котором не превышает санитарных норм.



### 3 ТРЕБОВАНИЯ К КВАЛИФИКАЦИИ ПОВЕРИТЕЛЯ

3.1 К проведению измерений при поверке и (или) обработке результатов измерений допускают лиц, имеющих удостоверение на право поверки.

### 4 ТРЕБОВАНИЯ БЕЗОПАСНОСТИ

4.1 Помещения, в которых проводится поверка, должны быть оборудованы приточно-вытяжной вентиляцией.

4.2 При работе с баллонами с поверочными газовыми смесями необходимо руководствоваться «Правилами устройства и безопасности эксплуатации сосудов, работающих под давлением, утвержденных Госгорнадзором 27 ноября 1987 г.

### 5 УСЛОВИЯ ПОВЕРКИ

5.1 При проведении поверки должны соблюдаться следующие условия:

- температура окружающего воздуха, °С (20 ± 5)
- относительная влажность воздуха, % от 30 до 90
- атмосферное давление, кПа от 84 до 106,7

5.2 Содержание вредных веществ в атмосфере помещений, где проводится поверка, должно быть в пределах санитарных норм.

### 6 ПОДГОТОВКА К ПОВЕРКЕ

6.1 Перед проведением поверки должны быть выполнены следующие подготовительные работы:

- 1) заряжены аккумуляторные батареи в поверяемых приборах;
- 2) собрана схема подачи газозоодушнoй смеси в соответствии с приложением А

6.2 Перед проведением поверки баллоны с поверочными газовыми смесями должны быть выдержаны в помещении, где проводится поверка, до выравнивания их температуры с температурой помещения.

### 7 ПРОВЕДЕНИЕ ПОВЕРКИ

7.1 Внешний осмотр.

При проведении внешнего осмотра должно быть установлено соответствие газоанализаторов ФП33 следующим требованиям:

- отсутствие внешних повреждений и загрязнений, влияющих на работоспособность;
- соответствие маркировки требованиям нормативным техническим правовым актам;
- четкость надписей на лицевой панели ФП 33

7.2 Опробование газоанализаторов ФП33 проводят следующим образом:

7.2.1 Включение газоанализатора осуществляется нажатием кнопки “ВКЛ”. При этом на индикаторе газоанализатора отображается заставка и включается постоянный звуковой сигнал. Кнопку “ВКЛ” необходимо удерживать до отключения постоянного звукового сигнала (приблизительно 3 с). После этого газоанализатор переходит в режим измерения и на индикаторе отображаются значения объемной доли измеряемого газа, выраженное в % для метана (пропана) и кислорода, и массовой концентрации выраженной в мг/м<sup>3</sup> для окиси углерода. В нижней части индикатора отображаются уровень заряда аккумуляторов и текущее время.



7.2.2 При необходимости произвести подстройку нуля (20,9 % для кислорода), для чего:

- 1) войти в меню настройки;
- 2) выбрать пункт меню “ПОДСТРОЙКА НУЛЯ”;
- 3) набрать пароль – “428”.

4) при правильном вводе пароля на индикаторе газоанализатора отобразится список измеряемых газов и с помощью кнопок “Δ” и “∇” необходимо выбрать необходимый газ и нажать кнопку “ВКЛ”;

5) при выборе газа на индикаторе газоанализатора отобразятся надписи “ПОДСТРОЙКА НУЛЯ”, название выбранного газа и напряжение на датчике;

6) при установлении постоянного цифрового значения напряжения на датчике необходимо нажать кнопку “ВКЛ”, после чего газоанализатор возвратится в главное меню настройки.

### 7.3 Определение метрологических характеристик.

7.3.1 Определение основной абсолютной погрешности измерений объемной доли метана, пропана, кислорода и основной относительной погрешности измерения массовой концентрации оксида углерода и определение вариации показаний

7.3.1.1 Собрать схему подачи газозоудушной смеси (приложение А).

7.3.1.2 Включить газоанализатор и выдержать во включенном состоянии в течение 90с. На индикаторе должны отобразиться значения объемной доли измеряемого газа, выраженное в % для метана (пропана) и кислорода, и массовой концентрации выраженной в мг/м<sup>3</sup> для окиси углерода. Допускается отображение на индикаторе значений, не превышающих 0,5Δ. При необходимости провести «подстройку нуля».

7.3.1.3 Выполнить следующие операции:

- 1) подсоединить к схеме баллон с ПГС № 1 (таблица 2.2);
- 2) подсоединить к схеме газоанализатор;
- 3) вентилем точной регулировки установить расход газовой смеси таким образом, чтобы по ротаметру фиксировался небольшой сброс избытка ПГС;
- 4) через 120 с зафиксировать значение, отображаемое на индикаторе газоанализатора;

7.3.1.4 Повторить операции по п.7.3.1.3, последовательно подсоединяя к схеме баллоны с ПГС №№ 2,3 (метан). ПГС подавать в последовательности: 1-2-3-2-1-3.

7.3.1.5 Рассчитать допускаемую основную абсолютную погрешность измерения газоанализатора Δ, %, объемной доли метана по формуле

$$\Delta = C_{\text{ФП}} - C_{\text{ПГС}}, \quad (7.1)$$

где  $C_{\text{ФП}}$  - показания газоанализатора, %;

$C_{\text{ПГС}}$  - значения концентрации, указанные в паспорте на ПГС, %.

7.3.1.6 Рассчитать вариацию показаний  $\Delta C^B$ , %, как разность показаний на ПГС №2 при подходе со стороны меньшей и со стороны большей концентраций

$$\Delta C^B = |C_M - C_B|, \quad (7.2)$$

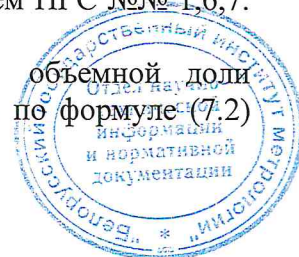
где  $C_M$  - показания газоанализатора на ПГС №2 при подходе от меньшей концентрации, %;

$C_B$  - показания газоанализатора на ПГС №2 при подходе от большей концентрации, %.

7.3.1.7 Выполнить операции по п.п.7.3.1.3-7.3.1.6 с использованием ПГС №№1, 4, 5. Газозоудушные смеси подавать в последовательности 1-4-5-4-1-5. Допускаемую основную абсолютную погрешность измерения объемной доли пропана рассчитать по формуле (7.1). Вариацию показаний рассчитать по формуле (7.2) для ПГС №4.

7.3.1.8 Выполнить операции по п.п. 7.3.1.3-7.3.1.6 с использованием ПГС №№ 1,6,7. Газозоудушные смеси подавать в последовательности 1-6-7-6-1-7.

Допускаемую основную абсолютную погрешность измерения объемной доли кислорода рассчитать по формуле (7.1). Вариацию показаний рассчитать по формуле (7.2) для ПГС №6.



7.3.1.9 Выполнить операции по п.п. 7.3.1.3-7.3.1.6 с использованием ПГС №№ 8,9,10. Газовоздушные смеси подавать в последовательности 8-9-10-9-8-10. Время подачи ПГС – 120 с.

7.3.1.10 Рассчитать значение основной относительной погрешности измерения массовой концентрации оксида углерода  $\delta_{oy}$ , %, по формуле

$$\delta_{oy} = \frac{C_{\phi} - C_{пгс}}{C_{пгс}} \cdot 100 \%, \quad (7.3)$$

где  $C_{\phi}$  – значение массовой концентрации оксида углерода, индицируемое на ЖКИ, мг/м<sup>3</sup>;  
 $C_{пгс}$  – массовая концентрация оксида углерода по паспорту на ПГС, мг/м<sup>3</sup>.

7.3.1.11 Рассчитать вариацию показаний по оксиду углерода ( $b_{oy}$ ) на ПГС №9 по формуле

$$b_{oy} = \left| \delta_{oy}^M - \delta_{oy}^{\delta} \right|, \quad (7.4)$$

где  $\delta_{oy}^M$  – основная относительная погрешность измерения массовой концентрации оксида углерода при подходе со стороны меньшей концентрации (ПГС №8), %;

$\delta_{oy}^{\delta}$  – основная относительная погрешность измерения массовой концентрации оксида углерода при подходе со стороны большей концентрации (ПГС №10), %.

Газоанализаторы считаются выдержавшими испытания, если:

1) основная абсолютная погрешность измерения газоанализаторов не превышает значений:

- объемной доли метана -  $\pm 0,25$  %;
- объемной доли пропана -  $\pm 0,10$  %;
- объемной доли кислорода -  $\pm 0,50$  %;

2) основная относительная погрешность измерения массовой концентрации оксида углерода не превышает  $\pm 25$  %;

3) вариация показаний газоанализаторов не превышает:

- по метану, пропану, кислороду –  $0,5\Delta_d$ ;
- по оксиду углерода  $0,5\delta_d$ ;

7.4 Проверка, порога срабатывания сигнализации, абсолютной погрешности срабатывания сигнализации.

7.4.1 Включить газоанализаторы, перевести в режим “ТЕСТ”. Проверка проводится по одному из выбранных измерительных каналов. При этом на индикаторе газоанализатора отобразится список измеряемых газов. С помощью кнопок “Δ” и “∇” необходимо выбрать необходимый газ и нажать кнопку “ВКЛ”. На индикаторе отобразится рабочая панель газоанализатора и будет периодически нарастать или убывать (для кислорода) значение концентрации для выбранного газа с шагом равным номинальной ступени квантования. Срабатывание звуковой и световой сигнализации будет соответствовать произведённым ранее настройкам по выбранному газу.

7.4.2 Зафиксировать числовое значение на индикаторе, при котором срабатывает звуковая и световая прерывистая сигнализация и числовое значение индикации, при котором:

1) при превышении установленного порогового значения ПОРОГ 1:

- прерывистые световая и звуковая сигнализации, на индикаторе должны отображаться значения концентраций;

2) при превышении установленного порогового значения ПОРОГ 2 для кислорода и окиси углерода и верхней границы диапазона показаний для метана и пропана:



- для метана и пропана включаются постоянная световая и звуковая сигнализации и на индикаторе газоанализатора отображается знак «>» и цифровое значение порога 2;
- для кислорода и окиси углерода включаются постоянная световая и звуковая сигнализации и на индикаторе отображается значение концентрации;

7.4.3 Рассчитать допускаемую абсолютную погрешность срабатывания сигнализации  $\Delta C_{пу}$ , %, газоанализаторов по формуле

$$\Delta C_{пу} = C_{пу} - C_y, \quad (7.5)$$

где  $C_{пу}$  - значение концентрации, отображаемое на индикаторе газоанализатора в момент срабатывания звуковой и световой прерывистой сигнализации установленного порогового значения ПОРОГ 1, и постоянной звуковой и световой сигнализации установленного порогового значения ПОРОГ 2, %;

$C_y$  - установленное значение срабатывания сигнализации, %.

Газоанализаторы считаются выдержавшими испытание, если сработала сигнализация при достижении следующих значений:

«ПОРОГ 1»

- объемной доли метана - 1,00 %;
- объемной доли пропана - 0,40 %;
- объемной доли кислорода - 18,00 %;
- массовой концентрации окиси углерода - 20 мг/м<sup>3</sup>

и порог «ПОРОГ 2»

- объемной доли метана - 5,0 % ;
- объемной доли пропана - 2,0 %;
- объемной доли кислорода - 2,00 %;
- массовой концентрации окиси углерода - 100 мг/м<sup>3</sup>.

Пределы допускаемой погрешности срабатывания сигнализации «ПОРОГ 1» и «ПОРОГ 2» не превышают значений

- при измерении объемной доли метана, пропана, кислорода  $\pm 0,2 \Delta_d$ ;
- при измерении массовой концентрации окиси углерода  $\pm 0,2 \delta_d$ .

7.5 Проверка времени выхода на 90 %-е значение показаний  $\tau_{0,9}$  газоанализаторов.

7.5.1 Собрать схему подачи газоздушнoй смеси (приложение А).

7.5.2 Выполнить следующие операции:

- 1) подсоединить к схеме баллон с ПГС №2 (метан);
- 2) подсоединить к схеме газоанализатор;
- 3) вентилем точной регулировки установить расход газовой смеси таким образом, чтобы по ротаметру фиксировался небольшой сброс избытка ПГС;
- 4) включить и прогреть газоанализатор в течение 10 с.

7.5.3 Подать газоздушную смесь на газоанализатор.

7.5.4 Дождаться установления стабильных показаний П на индикаторе газоанализатора. Отсоединить газоанализатор от схемы.

7.5.5 Рассчитать значения 0,9П и 0,1П.

7.5.6 Подать газоздушную смесь на газоанализатор, одновременно включив секундомер.

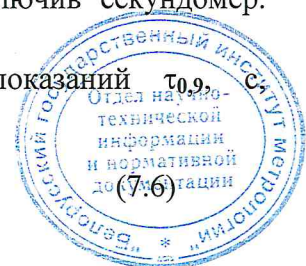
7.5.7 Зафиксировать время  $\tau_1$ , с, достижения показаний, равное 0,9П.

7.5.8 Дождаться установления стабильных показаний.

7.5.9 Отсоединить газоанализатор от схемы, одновременно включив секундомер. Зафиксировать время  $\tau_2$ , с, достижения показаний, равное 0,1П.

7.5.10 Рассчитать время выхода на 90 %-е значение показаний  $\tau_{0,9}$  газоанализаторов по формуле

$$\tau_{0,9} = (\tau_1 + \tau_2) / 2,$$



где  $\tau_1$  - время достижения показаний, равных 90 %, при увеличении концентрации, с.  
 $\tau_2$  - время достижения показаний, равных 10 %, при уменьшении концентрации, с.

7.5.11 Повторить операции по п.п. 7.5.2-7.5.10 для газоанализатора, с использованием ПГС №4, ПГС № 6 и ПГС № 9.

Газоанализатор считается выдержавшим испытания, если Номинальное время установления показаний газоанализатора ( $\tau_{0,9}$ ) и пределы допускаемых отклонений от него не более:

- по метану (пропану) -  $(15 \pm 1)$  с;
- по кислороду –  $(30 \pm 1)$  с;
- по окиси углерода –  $(90 \pm 1)$  с.

## 8 ОФОРМЛЕНИЕ РЕЗУЛЬТАТОВ ПОВЕРКИ

8.1 Результаты поверки оформляются протоколом.

8.2 Результаты поверки считаются положительными и газоанализатор признают годным к применению, если он отвечает требованиям настоящей методики.

8.3 Положительные результаты поверки оформляются нанесением оттиска поверительного клейма на поверенный прибор и (или) эксплуатационные документы, и выдается свидетельство о поверке установленной формы (приложение В СТБ 8003-93).

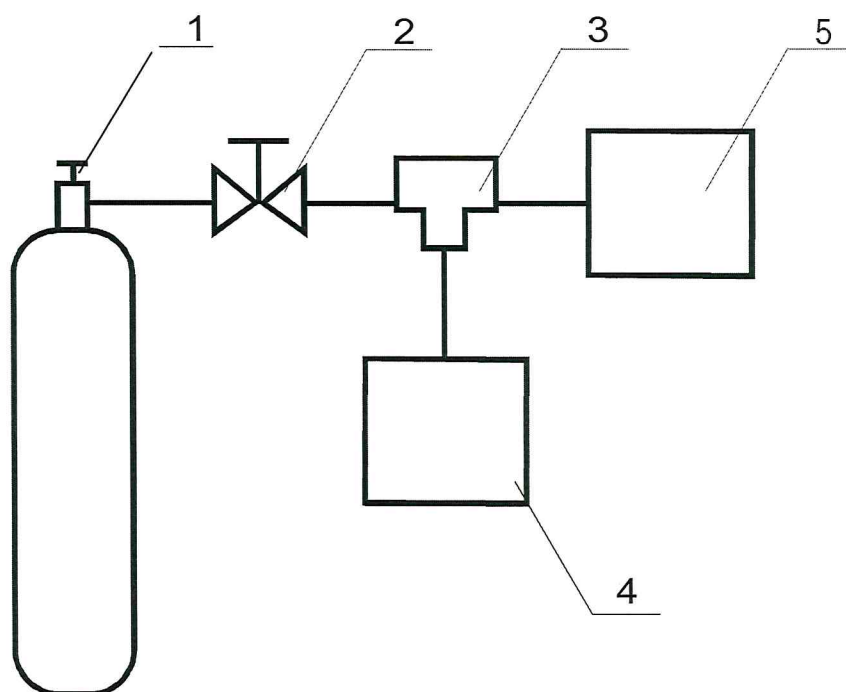
8.4 Газоанализаторы, не удовлетворяющие требованиям настоящей методики, к применению не допускаются. На них выдается извещение о непригодности с указанием причин по форме (приложения Г СТБ 8003-93). При этом оттиск поверительного клейма подлежит погашению, а свидетельство аннулируется.





Приложение А  
(обязательное)

Схема  
подачи газовоздушной смеси



- 1 – Баллон с ПГС
- 2 – Редуктор БКО-50-2
- 3 – Трубка (тройник) ТС-Т-6
- 4 – Газоанализатор ФПЗЗ
- 5 – Ротаметр РМ-А-0,063Г



