

НАУЧНО-ПРОИЗВОДСТВЕННОЕ ОБЩЕСТВО
С ДОПОЛНИТЕЛЬНОЙ ОТВЕТСТВЕННОСТЬЮ
«ФАРМЭК»

«СОГЛАСОВАНО»
Директор НПОДО «ФАРМЭК»
В.В. Малнач
« _____ » 2004 г.



«УТВЕРЖДАЮ»
Директор РУП «БелГИМ»
Н.А. Жагора
« _____ » 2004 г.



Система обеспечения единства измерений
Республика Беларусь

ТЕЧЕИСКАТЕЛЬ-СИГНАЛИЗАТОР
ФП 12

Методика поверки
МРВ МП.1432-2004

Гл. метролог НПОДО
«ФАРМЭК»
« _____ » В.М. Корень

г. Минск
2004 г.

Настоящая методика поверки распространяется на течеискатель-сигнализатор ФП 12 (далее - сигнализатор), предназначенный для обнаружения утечек (метана (CH_4), пропана (C_3H_8), или водорода (H_2)) и выдачи световой и звуковой сигнализации при превышении установленных пороговых значений объемной доли указанных газов.

Сигнализатор подлежит обязательной поверке в органах государственной метрологической службы при выпуске из производства, после ремонта и в процессе эксплуатации.

Периодическая поверка сигнализатора проводится через межповерочный интервал, который составляет не более 6 месяцев (РБ).

Внеочередная поверка проводится до окончания срока действия периодической поверки в случаях, указанных в СТБ 8003-93.

Периодическая поверка ФП 12, поставляемого на экспорт, производится согласно нормативным документам страны-импортера.

1 ОПЕРАЦИИ ПОВЕРКИ

1.1 При проведении поверки должны выполняться операции, указанные в таблице 1.1.

Таблица 1.1

Наименование операции	Номер пункта	Обязательность проведения операции при	
		Первичной поверке	Периодической поверке
Внешний осмотр	7.1	Да	Да
Опробование	7.2	Да	Да
Проверка порога чувствительности	7.3	Да	Да
Проверка времени срабатывания сигнализации	7.4	Да	Да
Проверку порога срабатывания сигнализации и пределы абсолютной погрешности срабатывания сигнализации	7.5	Да	Да

2 СРЕДСТВА ПОВЕРКИ

2.1 При проведении поверки должны применяться средства, указанные в таблице 2.1.

2.2 Перечень поверочных газовых смесей (ПГС), необходимых для проведения поверки, приведен в таблице 2.2.

Таблица 2.1

Наименование операции поверки	Номер пункта	Наименование, тип, марка эталонного средства измерений или вспомогательного средства поверки. Обозначение документа на поставку
Определение метрологических характеристик	7.3 – 7.5	ГСО – ПГС CH_4 –воздух, C_3H_8 – воздух, H_2 - воздух в баллонах под давлением, ТУ 6-16-2956-92 (таблица 2.2) Секундомер СОС Пр-2-2, кл.3 ТУ 25-1894.003-90 Ротаметр РМ-А-0,063Г УЗ, 0-0,63 м ³ /ч ГОСТ 13045-81 Вентиль точной регулировки ВТР, АПИ4.463.002 Трубка поливинилхлоридная (ПВХ), 6х15, ТУ 64-2-286-79

Примечания

1. Все средства измерений должны иметь действующее свидетельство о поверке.
2. Допускается использование других средств поверки, метрологические характеристики которых не хуже указанных.



Таблица 2.2

№ ПГС	Компоненты, входящие в ПГС	Нормативный документ, номер ПГС по Госреестру	Содержание определяемого компонента, об. доля		Допускаемая погрешность аттестации, об. доля, %
			номинальное значение, %	допускаемое отклонение, %	
1	Воздух класса 0	ГОСТ 17433-80	-	-	-
2	Метан-воздух	ТУ 6-16-2956-87	0,001	±0,0003	±0,0003
3	Метан-воздух	3905-87	0,60	± 0,06	± 0,04
4	Метан-воздух	3907-87	1,40	± 0,15	± 0,08
5	Пропан-воздух	ТУ 6-16-2956-87	0,003	±0,0002	±0,0002
6	Пропан-воздух	3968-87	0,24	± 0,03	± 0,02
7	Пропан-воздух	3969-87	0,56	± 0,03	± 0,03
8	Водород-воздух	ТУ 6-16-2956-87	0,01	± 0,00 5	± 0,00 5
9	Водород-воздух	3949-87	0,48	± 0,04	± 0,03
10	Водород-воздух	3951-87	1,12	± 0,10	± 0,06

3 ТРЕБОВАНИЯ К КВАЛИФИКАЦИИ ПОВЕРИТЕЛЯ

3.1 К проведению измерений при поверке и (или) обработке результатов измерений допускают лиц, имеющих удостоверение на право поверки.

4 ТРЕБОВАНИЯ БЕЗОПАСНОСТИ

4.1 Помещения, в которых проводится поверка, должны быть оборудованы приточно-вытяжной вентиляцией.

4.2 При работе с баллонами с поверочными газовыми смесями необходимо руководствоваться «Правилами устройства и безопасности эксплуатации сосудов, работающих под давлением, утвержденных Госгорнадзором 27 ноября 1987 г.

5 УСЛОВИЯ ПОВЕРКИ

5.1 При проведении поверки должны соблюдаться следующие условия:

- температура окружающего воздуха, °С 20 ± 5
- относительная влажность воздуха, % 30 – 90
- атмосферное давление, кПа 84 – 106,7

5.2 Содержание вредных веществ в атмосфере помещений, где проводится поверка, должно быть в пределах санитарных норм.

6 ПОДГОТОВКА К ПОВЕРКЕ

6.1 Перед проведением поверки должна быть собрана схема подачи газовой смеси в соответствии с приложением А или Б.

6.2 Баллоны с поверочными газовыми смесями перед использованием должны быть выдержаны в помещении, где проводится поверка, в течение 24 ч.

7 ПРОВЕДЕНИЕ ПОВЕРКИ

7.1 Внешний осмотр.

При внешнем осмотре должно быть установлено соответствие сигнализатора следующим требованиям:

- отсутствие внешних повреждений и загрязнений, влияющих на работоспособность;
- соответствие маркировки требованиям нормативной документации;
- четкость надписей на лицевой панели



7.2 Опробование сигнализатора проводят следующим образом.

1) Включение сигнализатора осуществляется нажатием кнопки «ВКЛ», при этом на индикаторе отображается надпись «- - -» и включается постоянный звуковой сигнал.

2) Кнопку «ВКЛ» необходимо удерживать до отключения постоянного звукового сигнала (приблизительно 3 секунды), после чего раздается характерный звук работающего микронасоса, начинает мигать красный светодиод с редким звуковым сигналом, на цифровом индикаторе начнется отсчет цифр в обратной последовательности от 30 до 1 (время установления рабочего режима).

3) Наполнение шкалы пропадает, сигнализатор переходит в режим работы на 1-й самый чувствительный диапазон, на цифровом индикаторе отображается цифра 1.

7.3 Проверку порога чувствительности следует проводить следующим образом:

1) собрать схему, приведенную в приложении А.

2) включить сигнализатор, выдержать во включенном состоянии не менее 45 с;

3) переключить сигнализатор на 1-й (самый чувствительный) диапазон;

4) подать на датчик прибора синтетический или очищенный воздух не менее 30 с;

5) нажать кнопку «ВКЛ», при этом на индикаторе установится значение фоновой концентрации («наполнение» шкалы индикатора составляет 1/2 ее длины и совпадает со знаком «▲»);

6) переключить соединительный кран на подачу газозвуковой смеси с объемной долей для (метана - 0,001 %, пропана – 0,003 %, водорода - 0,01 %) и зафиксировать состояние световой и звуковой сигнализации.

Сигнализатор считается выдержавшим испытание, если сработали прерывистые световая и звуковая сигнализации и «наполнение» шкалы индикатора составляет не менее 3/4 ее длины.

7.4 Проверка времени срабатывания сигнализации.

7.4.1 Проверку времени срабатывания сигнализации проводить следующим образом:

1) выполнить операции по п. 7.3 (1-5);

2) переключить распределительный кран на подачу газозвуковой смеси с объемной долей для (метана - 0,001 %, пропана – 0,003 %, водорода - 0,01 %), одновременно включив секундомер;

3) зафиксировать момент включения световой и звуковой сигнализации, отключив секундомер.

7.4.2 собрать схему подачи газозвуковой смеси, приведенную в приложении Б;

1) подсоединить к схеме баллон с ПГС № 1 (таблица 2.2);

2) подсоединить к схеме сигнализатор;

3) вентилем точной регулировки установить расход газовой смеси таким образом, чтобы по ротаметру фиксировался небольшой сброс избытка ПГС;

4) подключить к схеме баллон с ПГС с объемной долей для (метана - 1,40 %, пропана – 0,56 %, водорода - 1,12 %), одновременно включив секундомер;

5) зафиксировать момент включения световой и звуковой сигнализации, отключив секундомер.

Сигнализатор считается выдержавшим испытание, если за время, не превышающее 3 с, при подаче ПГС с объемной долей для (метана - 0,001 %, пропана – 0,003 %, водорода - 0,01 %), сработали прерывистые световая и звуковая сигнализации, «наполнение» шкалы индикатора составляет не менее 3/4 ее длины, и при подаче ПГС с объемной долей для (метана - 1,40 %, пропана – 0,56 %, водорода - 1,12 %) появился знак «П» и изменился вид звуковой сигнализации.

7.5 Проверку порога срабатывания сигнализации и определение пределов абсолютной погрешности срабатывания сигнализации проводить следующим образом:

7.5.1 Собрать схему, приведенную в приложении Б:

1) подсоединить к схеме баллон с ПГС № 1 (таблица 2.2);

2) подсоединить к схеме сигнализатор;

3) включить сигнализатор, выдержать во включенном состоянии не менее 45 с.



4) вентилем точной регулировки установить расход газовой смеси таким образом, чтобы по ротаметру фиксировался небольшой сброс избытка ПГС;

5) Подключить к схеме баллон с ПГС объемной долей для (метана - 0,60 %, пропана – 0,24 %, водорода - 0,48 %) и зафиксировать состояние световой и звуковой сигнализации. Не должен появляться знак «П» и не должна измениться звуковая сигнализация;

6) повторить операции по п. 7.5.1 (1-5), но для газозвушной смеси с объемной долей для (метана - 1,40 %, пропана – 0,56 %, водорода - 1,12 %) и зафиксировать состояние световой и звуковой сигнализации;

- должен появиться знак «П», и должен измениться вид звукового сигнала.

8 ОФОРМЛЕНИЕ РЕЗУЛЬТАТОВ ПОВЕРКИ

8.1 Результаты поверки оформляются протоколом (приложение В).

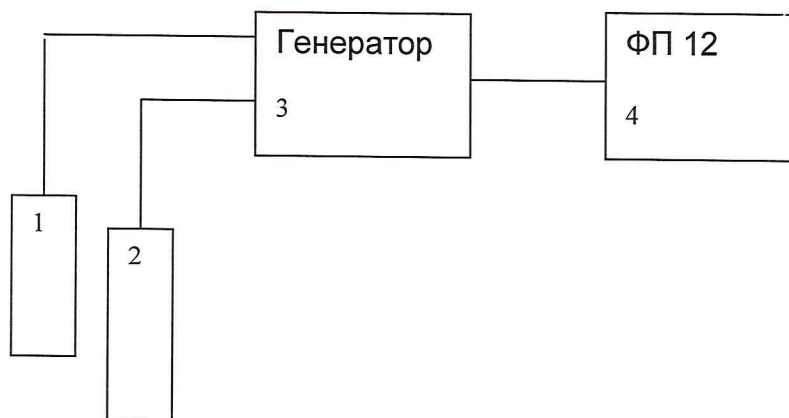
8.2 Результаты поверки считаются положительными и сигнализатор признают годным к применению, если он отвечает требованиям настоящей методики.

8.3 При положительных результатах поверки на сигнализатор наносится оттиск поверительного клейма и выдается свидетельство о поверке установленной формы (приложение В СТБ 8003-93).

8.4 Сигнализатор, не удовлетворяющий требованиям настоящей методики, к применению не допускается. На него выдается извещение о непригодности с указанием причин по форме (приложения Г СТБ 8003-93). При этом оттиск поверительного клейма подлежит погашению, а свидетельство аннулируется.



Приложение А
(обязательное)
Схема
подачи газовоздушной смеси



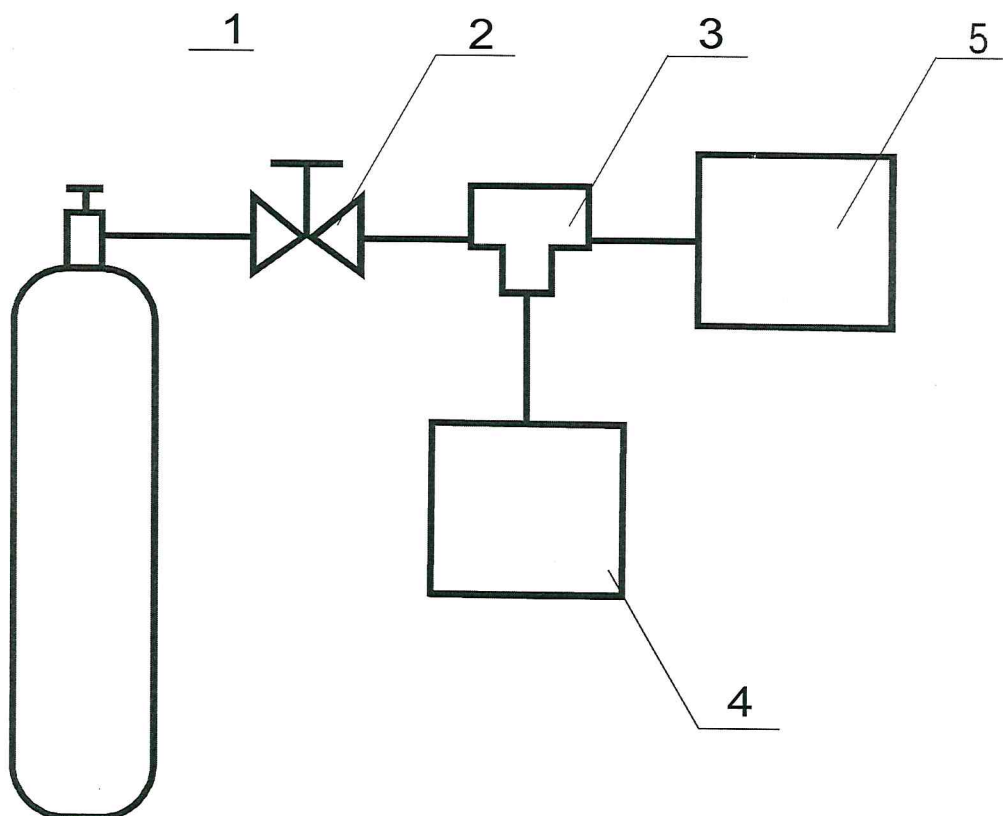
- 1, 2 – Баллон с ПГС
3 – Генератор 623 ГР-03 М
4 – Течеискатель-сигнализатор ФП 12

Рисунок А.1



Приложение Б
(обязательное)

Схема
подачи газовоздушной смеси



- 1 – Баллон с ПГС
- 2 – Редуктор БКО-50-2
- 3 – Трубка (тройник) ТС-Т-6
- 4 – Течеискатель-сигнализатор ФП 12
- 5 – Ротаметр РМ-А-0,063Г

Рисунок Б.1



Приложение В
(рекомендуемое)

Протокол поверки
Течеискателя-сигнализатора ФП 12 (№ _____)

1 Наименование организации проводившей поверку _____

2 Принадлежащий _____

3 Условия проведения поверки:

- температура окружающего воздуха _____
- относительная влажность воздуха _____
- атмосферное давление _____

4 Применяемые средства поверки и поверочные газовые смеси

Наименование	Обозначение	Заводской номер	Дата поверки
Секундомер,			
Ротаметр			
Воздух класса 0			
Поверочная газовая смесь, концентрация (0,001) %	метан/воздух		
Поверочная газовая смесь, концентрация (0,003) %	пропан/воздух		
Поверочная газовая смесь, концентрация (0,01) %	водород/воздух		
Поверочная газовая смесь, концентрация (0,60 ± 0,04) %	метан/воздух		
Поверочная газовая смесь, концентрация (0,26 ± 0,02) %	пропан/воздух		
Поверочная газовая смесь, концентрация (0,49 ± 0,03) %	водород/воздух		
Поверочная газовая смесь, концентрация (1,40 ± 0,08) %	метан/воздух		
Поверочная газовая смесь, концентрация (0,60 ± 0,03) %	пропан/воздух		
Поверочная газовая смесь, концентрация (1,13 ± 0,03) %	водород/воздух		

5 Операции поверки.

5.1 Внешний осмотр _____

5.2 Опробование _____

5.3 Определение метрологических характеристик:

5.3.1 Проверка порога срабатывания сигнализации и пределов допускаемой абсолютной погрешности срабатывания сигнализации. (Таблица В.1)



Таблица В.1

Номер прибора	Измерение	Порог срабатывания сигнализации (1,00 ± 0,40) % CH ₄	
		0,60 % CH ₄	1,40 % CH ₄
	1		
	2		
	3		
	1		
	2		
	3		
Номер прибора	Измерение	Порог срабатывания сигнализации (0,40 ± 0,16) % C ₃ H ₈	
		0,26 % C ₃ H ₈	0,60 % C ₃ H ₈
	1		
	2		
	3		
	1		
	2		
	3		
Номер прибора	Измерение	Порог срабатывания сигнализации (0,80 ± 0,32) % H ₂	
		0,49 % H ₂	1,13 % H ₂
	1		
	2		
	3		
	1		
	2		
	3		

5.3.2 Проверка порога чувствительности, времени срабатывания сигнализации
(таблица В.2 –В3)

1) Проверка порога чувствительности

Таблица В.2

Номера приборов	Срабатывание сигнализации при подаче синтетического воздуха	
Номера приборов	Срабатывание сигнализации при подаче 0,001 % CH ₄	
Номера приборов	Срабатывание сигнализации при подаче синтетического воздуха	
Номера приборов	Срабатывание сигнализации при подаче 0,003 % C ₃ H ₈	



Продолжение таблицы В.2

Номера приборов	Срабатывание сигнализации при подаче синтетического воздуха		
	Срабатывание сигнализации при подаче 0,01 % H ₂		

2) Проверка времени срабатывания сигнализации
Таблица В.3

Наименование Проверяемого показателя	Требования ТУ	Измерения	Полученные значения				
			№	№	№	№	№
Время срабатывания сигнализации	Не более 3 с	1					
		2					
		3					

- 6 Заключение о результатах поверки _____
 7 Дата проведения поверки _____
 8 Подпись лица, проводившего поверку _____
 (Фамилия, инициалы)

