

МИНИСТЕРСТВО ПРИБОРОСТРОЕНИЯ, СРЕДСТВ АВТОМАТИЗАЦИИ  
И СИСТЕМ УПРАВЛЕНИЯ

СОГЛАСОВАНО

Главный инженер СПО "Промприбор"

А.С. Космогорлов

" 04 " 1987 г.



УТВЕРЖДАЮ

Заместитель руководителя

предприятия п/я Т-4023

Э.Э. Зулбугарзаде

" 09 " 1987 г.



ГОСУДАРСТВЕННАЯ СИСТЕМА ОБЕСПЕЧЕНИЯ  
ЕДИНСТВА ИЗМЕРЕНИЙ

**ПРЕОБРАЗОВАТЕЛИ**  
**ЭЛЕКТРОПНЕВМАТИЧЕСКИЕ**  
**ЭП-0000**

Методика поверки  
Методические указания  
МИ 11051— 87

Настоящие методические указания распространяются на преобразователи электропневматические типа ЭП-0000 (в дальнейшем преобразователи) классов точности 0,25, 0,5, 1,0 по ГОСТ 9986-78, предназначенные для линейного преобразования непрерывного электрического сигнала постоянного тока 0-5 мА или 4-20, 0-20 мА в пневматический унифицированный сигнал 20-100 кПа (0,2-1,0 кгс/см<sup>2</sup>) и устанавливают методы и средства их первичной и периодической поверок.

### I ОПЕРАЦИИ И СРЕДСТВА ПОВЕРКИ

1.1 Преобразователи перед установкой на объект подлежат поверке. Рекомендуемый межповерочный интервал - I год.

1.2 При проведении поверки должны быть выполнены следующие операции и применены средства поверки, с характеристиками в табл.1.

Таблица I

Наименование операций	Номера пунктов методических указаний	Наименование образцового средства измерений или вспомогательного средства поверки, номер документа, регламентирующего технические требования к средству; метрологические и основные характеристики
1	2	3
1. Внешний осмотр	4.1.1	Визуально
2. Проверка герметичности	4.2.1.1	1. Источник питания постоянного тока Б5-8 Напряжение 0-50 В Напряжение пульсации не более 1 мВ. 2. Образцовая катушка сопротивления, ГОСТ 23737-79. Сопротивление 10 Ом, 100 Ом. Класс точности 0,01. 3. Потенциометр постоянного тока, ГОСТ 9245-79. Напряжение 0-100 мВ Класс точности 0,05. 4. Реостатное сопротивление РСП Сопротивление 300 Ом Допустимый ток 5 А 5. Электроизмерительный комбинированный прибор, ГОСТ 10374-82. Диапазон измерения переменного тока 0,15-6 А. 6. Манометр МО-250-0,1 МПа – 0,15, ГОСТ 6521-72. 7. Манометр МО-160-0,25 МПа – 0,4,

		ГОСТ 6521-72.
1	2	3
3. Проверка диапазона изменения выходного сигнала и установка на нулевую отметку (корректировка нуля)	4.2.1.2, 4.2.1.3	1. Оборудование по п.2 графы 1. (для преобразователей класса точности 1,0) 2. Установка для определения основной погрешности и вариации выходного сигнала (для преобразователей классов точности 0,25; 0,5 по приложению 2).
4. Проверка входного электрического сопротивления	4.2.1.4	Мост постоянного тока, ГОСТ 7165-78. Предел измерения 0,01 – 10 <sup>5</sup> Ом Класс точности 0,2
5. Проверка величины сопротивления изоляции электрических цепей	4.2.1.5	Мегаомметр, ГОСТ 23706-79 Предел измерения 0-100 МОм Напряжение 100 В.
6. Проверка электрической прочности изоляции	4.2.1.6	Пробойная установка УПУ-1М. Выходное напряжение 10000 В мощностью до 1 кВт.
7. Проверка размаха пульсации выходного сигнала	4.2.1.7	Оборудование по п.2 графы 1.
8. Определение основной погрешности	4.3.2	1. Установка для определения основной погрешности и вариации выходного сигнала, собранная по схеме приложения 1 (для преобразователей классов точности 1,0).
9. Определение вариации выходного сигнала		2. Установка для определения основной погрешности и вариации выходного сигнала, собранная по схеме приложения 2 (для преобразователей классов точности 0,25; 0,5; 1,0), включающая в себя следующее поверочное оборудование: 1) Манометр МО-160-0,25-МПа-0,4 ГОСТ 166-80; 2) Комплекс для измерения давления цифровой ИПДЦ. Пределы измерения 20-100 кПа (0,2 – 1,0 кгс/см <sup>2</sup> ), класс точности 0,06. 3) Вольтметр универсальный цифровой В7-23 Тг2.710002 ТУ. 4) Образцовая катушка сопротивлений, ГОСТ 23727-79.

		Сопротивление 10 Ом
1	2	3
		Класс точности 0,01. 5) Блок стабилизирующего электропитания

Примечания: 1. Допускается применение другого оборудования и приборов, а также других схем поверок, обеспечивающих проверку параметров в заданных пределах с необходимой точностью.

2. Средства поверки должны быть аттестованы органами метрологической службы.

## **2 ТРЕБОВАНИЯ БЕЗОПАСНОСТИ**

2.1. При проведении поверки должны быть соблюдены следующие требования безопасности:

1) изоляция электрических цепей преобразователей;

надежное крепление преобразователей при монтаже на объекте;

2) все составные части преобразователя, находящиеся под напряжением, должны быть размещены под крышкой, обеспечивающей защиту обслуживающего персонала от соприкосновения с деталями и узлами, находящимися под напряжением.

2.2 Требования к изоляции токоведущих проводов, к заземлению корпуса преобразователя к оболочке, к зажимам и вводным устройствам, а также к маркировке входных клемм должны быть по ГОСТ 12.2.007.0-75

2.3 По способу защиты человека от поражения электрическим током преобразователи относятся к классу 01 ГОСТ 12.2.007.0-75. Требования безопасности обеспечиваются выполнением условий эксплуатации согласно ПУЭ-86 и ОСТ 25977-82, раздел 2.

## **3. УСЛОВИЯ ПОВЕРКИ И ПОДГОТОВКИ К НЕЙ**

3.1. При проведении поверки должны быть соблюдены следующие условия:

1) рабочее положение преобразователя согласно технического описания и инструкции по эксплуатации. Допускаемое отклонение от рабочего положения не более 10°;

2) температура окружающего воздуха (20 ± 2) °С;

3) относительная влажность окружающего воздуха от 30 до 80 %;

4) атмосферное давление должно быть от 86 до 106 кПа;

5) отклонение давления воздуха питания от его номинального значения не более ± 2 %;

6) отсутствие расхода воздуха на выходе преобразователя;

7) отсутствие вибрации, тряски, ударов и магнитных полей, влияющих на работу преобразователя.

3.2 Классы загрязненности воздуха питания должны быть 0; I или 3 по ГОСТ 17433-80.

3.3 Перед проведением поверки должны быть проведены следующие подготовительные работы:

1) преобразователь выдерживают в нерабочем состоянии при температуре окружающего воздуха ( $20 \pm 2$ ) °С не менее 2 ч;

2) проверяют герметичность системы, состоящей из соединительных линий и образцовых приборов.

3.4. Перед поверкой преобразователь выдерживают во включенном состоянии при 2/3 максимального входного сигнала в течение 5 мин.

#### 4. ПРОВЕДЕНИЕ ПОВЕРКИ

##### 4.1. Внешний осмотр.

4.1.1 При внешнем осмотре должно быть установлено соответствие преобразователей требованиям комплектности и маркировки. Преобразователи не должны иметь повреждений и дефектов, ухудшающих их внешний вид и препятствующих применению их в эксплуатации.

Маркировка преобразователей должна соответствовать ГОСТ 9986-78

##### 4.2. Опробование.

4.2.1. К операциям опробования относятся проверка герметичности, проверка диапазона изменения выходного сигнала, корректировка нуля, проверка входного электрического сопротивления, проверка сопротивления изоляции электрических цепей, проверка электрической прочности изоляции и проверка размаха пульсации выходного сигнала.

4.2.1.1. Проверка герметичности производится подачей на вход преобразователя тока, равного верхнему значению входного сигнала, а в линию питания преобразователя давления 160 кПа ( $1,6 \text{ кгс/см}^2$ ).

При этом в местах соединений пневматических линий не должно быть течи, обнаруживаемой по образующимся пузырькам пенообразующего раствора.

4.2.1.2 Проверка диапазона изменения выходного сигнала производится следующим образом.

На вход преобразователя подается электрический сигнал, равный нижнему, а затем верхнему значению входного сигнала. При этом на выходе преобразователя должен быть пневматический сигнал соответственно равный 20 и 100 кПа ( $0,2$  и  $1,0 \text{ кгс/см}^2$ ) с допустимым отклонением от номинальных значений, не превышающим величину основной погрешности преобразователя.

4.2.1.3 Проверка начала диапазона выходного сигнала производится при давлении питания 140 кПа ( $1,4 \text{ кгс/см}^2$ ) и при нижнем значении входного сигнала 4 мА.

Для преобразователей, имеющих диапазоны измерения входных сигналов 0-5, 0-20 мА, проверка начала диапазона выходного сигнала производится при отсутствии входного токового сигнала.

При этом на выходе преобразователя с помощью корректора нуля устанавливается пневматический сигнал соответственно равный 20 кПа ( $0,2 \text{ кгс/см}^2$ ) в пределах основной погрешности таким образом, чтобы отклонение от номинальных значений в поверяемых точках было минимальным.

4.2.1.4 Проверку входного электрического сопротивления производят

измерительным мостом.

Входное электрическое сопротивление должно быть не более  $580 \pm 30$  Ом для входного сигнала 0-5 мА и  $115 \pm 15$  Ом для входных сигналов 0-20; 4-20 мА.

4.2.1.5 Проверку сопротивления изоляции электрических цепей следует проводить мегаомметром с номинальным напряжением 100 В. Отсчет показаний по мегаомметру проводят по истечении 1 мин после приложения напряжения к испытываемому преобразователю или меньшего времени, за которое показания мегаомметра практически установятся.

Преобразователи считают выдержавшими испытание, если они выдерживают сопротивление изоляции не менее 5 МОм.

4.2.1.6 Проверка электрической прочности изоляции должна проводиться на установке, позволяющей плавно повышать испытательное напряжение от нуля до 400 В с мощностью не менее 0,25 кВА. Испытательное напряжение должно прикладываться между всеми соединенными вместе выходными зажимами испытываемой цепи и корпусом. Скорость изменения напряжения должна быть такой, чтобы испытательное напряжение изменялось от нуля до заданного значения за время от 5 до 20с.

Изоляцию выдерживают под действием испытательного напряжения в течение 1 мин.

Затем напряжение снижают до нуля или значения, не превышающего номинальное, после чего установка отключается. Уменьшение напряжения до нуля должно производиться с такой же скоростью.

Преобразователи считают выдержавшими испытание на электрическую прочность, если не произошло пробоя или перекрытия изоляции. Появление коронного разряда или шума при испытании не является признаком неудовлетворительных результатов испытаний.

4.2.1.7 Размах пульсации выходного сигнала проверяют по образцовому манометру с верхним пределом измерения 100 кПа ( $1,0 \text{ кгс/см}^2$ ), установленному на конце пневматической линии длиной не более 4 м.

К пневматической линии допускается подсоединять дополнительную емкость не более  $160 \text{ см}^3$ . Проверку проводят при значениях выходного сигнала 20 и 100 кПа ( $0,2$  и  $1,0 \text{ кгс/см}^2$ ) или близких к ним значениях.

Размах пульсации не должен превышать  $0,5 \text{ } \gamma$  /, где  $\gamma$  - предел допускаемой основной погрешности.

4.2.2. Перед началом каждого пункта испытаний допускается корректировка нуля (начало диапазона).

#### 4.3. Определение метрологических характеристик.

4.3.1 К определению метрологических характеристик относятся проверка основной погрешности и вариации выходного сигнала.

4.3.2 Основную погрешность определяют путем установки по образцовому прибору номинального значения входного (выходного) сигнала и измерения по другому образцовому прибору действительного значения выходного (входного) сигнала преобразователя.

4.3.3. Основную погрешность определяют не менее чем при пяти значениях входных (выходных) сигналов преобразователей. Схемы для определения метрологических характеристик приведены в приложениях I, 2.

Каждому значению выходного (входного) сигнала должно соответствовать следующее значение входного (выходного) сигнала с отклонениями в пределах основной погрешности\*

мА	мА	mV*	кПа	мА	μV*	кПа
0	0	0	20	4	20	20
1,25	5	25	40	8	40	40
2,5	10	50	60	12	60	60
3,75	15	75	80	16	80	80
5	20	100	100	20	100	100

Примечание. \* Показания преобразованного значения входного тока в μV по вольтметру универсальному цифровому В7-23 Тг2.710002 ТУ.

Основную погрешность  $\gamma$  определяют как разность между расчетным и действительным значениями входного сигнала преобразователей, выраженную в процентах от его рабочего диапазона 0-5; 0-20; 4-20 мА.

$$\gamma = \frac{U_P - U_\partial}{(U_{\max} - U_{\min})} \cdot 100\%$$

где  $U_P$  - расчетное значение входного сигнала;

$U_\partial$  - действительное значение входного сигнала;

$\gamma$  - допускаемая основная погрешность

$U_{\max} = 100 \text{ mV}$ ;

$U_{\min} = 0 \text{ μV}$ .

или:

Основную погрешность  $\gamma$  определяют как разность между расчетным и действительным значениями выходного сигнала преобразователей, выраженную в процентах от его рабочего диапазона 20-100 кПа (0,2 – 1,0 кгс/см<sup>2</sup>),

$$\gamma = \frac{P_P - P_\partial}{(P_{\max} - P_{\min})} \cdot 100\%$$

где  $P_P$  - расчетное значение выходного сигнала, кПа;

$P_\partial$  - действительное значение выходного сигнала, кПа;

$P_{\max} = 100 \text{ кПа}$ ;

$P_{\min} = 20 \text{ кПа}$ .

Если при поверке максимальная погрешность какой-либо контрольной точки превышает допустимую, необходимо вычислить разницу между найденной максимальной и допустимой погрешностями и, действуя корректором нуля, сместить характеристику преобразователя на вычисленное значение в сторону уменьшения погрешности.

Основная погрешность не должна превышать:

$\pm 0,25$  % - для преобразователей класса точности 0,25;

$\pm 0,5$  % - для преобразователей класса точности 0,5;

$\pm 1,0$  % - для преобразователей класса точности 1,0.

4.3.4. Вариацию выходного сигнала определяют как наибольшую разность между отдельными значениями выходного сигнала, соответствующими одному и тому же значению входного сигнала, полученными при приближении к нему как от меньших значений к большим, так и от больших к меньшим. Вариацию выходного сигнала следует определять при каждом поверяемом значении входного сигнала, кроме значений, соответствующих нижнему и верхнему пределам его изменения.

Вариация выходного сигнала не должна превышать  $1/\gamma$  для преобразователей с классами точности 0,25; 0,5 и 0,5  $1/\gamma$  для преобразователей с классом точности 1,0.

4.4. Описание работы установки для определения основной погрешности и вариации выходного сигнала преобразователей (по схеме приложения 2).

На поверяемый электропневмопреобразователь от источника питания подается входной электрический сигнал. Выходной пневматический сигнал поступает на образцовый прибор. С цифрового милливольтметра, соединенного параллельно с образцовой катушкой сопротивлений, снимаем действительное значение входного электрического сигнала, выраженное в единицах напряжения.

Сопротивления  $R_1$ ,  $R_2$ ,  $R_3$  служат:  $R_1$  - для грубой,  $R_2$  - для средней,  $R_3$  - для точной установки выходного сигнала преобразователя по образцовому прибору.

## **5 ОФОРМЛЕНИЕ РЕЗУЛЬТАТОВ ПОВЕРКИ**

5.1 Преобразователи, соответствующие требованиям настоящих методических указаний, допускаются к применению,

5.2 При положительных результатах первичной поверки в паспорте записывают, что преобразователь годен к применению и указывают дату поверки.

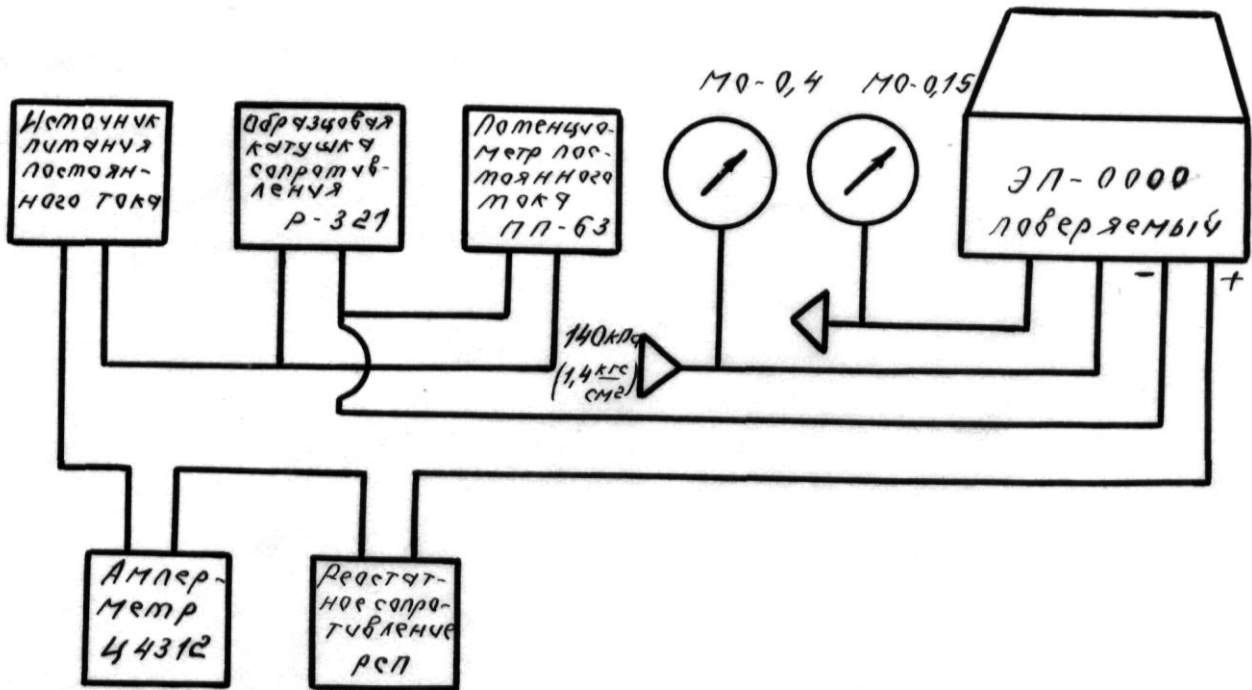
5.3 При отрицательных результатах поверки преобразователи не допускают к выпуску из производства, а в паспорте производят запись о непригодности преобразователя.

5.4 По результатам поверки составляют протокол по форме, указанной в приложении 3.



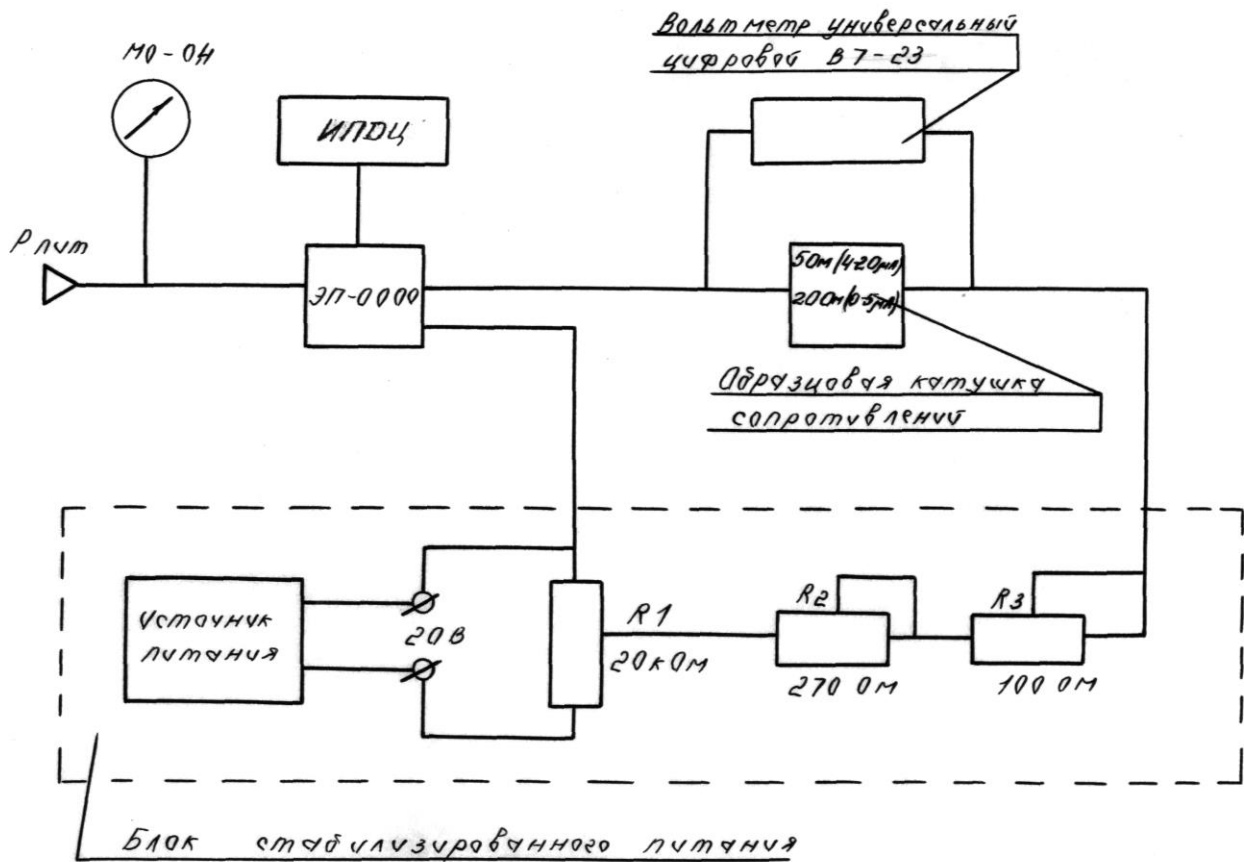
# ПРИЛОЖЕНИЕ 1

Схема для определения основной погрешности и вариации выходного сигнала преобразователей электропневматических класса точности 1,0



## ПРИЛОЖЕНИЕ 2

Схема для определения основной погрешности и вариации выходного сигнала преобразователей электропневматических классов точности 0,25; 0,5; 1,0



### ПРИЛОЖЕНИЕ 3

УТВЕРЖДАЮ

Главный инженер предприятия

\_\_\_\_\_  
(инициалы, фамилия)

\_\_\_\_ 20 \_\_\_\_ г.

#### ПРОТОКОЛ

проверки преобразователя электропневматического  
ЭП-

Предприятие-изготовитель ОАО "Саранский приборостроительный завод"

Заводской номер преобразователя \_\_\_\_\_

Начало поверки \_\_\_\_\_ Конец поверки \_\_\_\_\_

1.1. Внешний осмотр

а) маркировка \_\_\_\_\_

б) комплектность \_\_\_\_\_

в) внешний вид \_\_\_\_\_

Результаты внешнего осмотра \_\_\_\_\_

1.2. Проверка герметичности

Результаты проверки \_\_\_\_\_

1.3. Определение диапазона изменения выходного сигнала

Результаты проверки \_\_\_\_\_

1.4. Определение входного электрического сопротивления

Результаты проверки \_\_\_\_\_

1.5. Проверка сопротивления изоляции электрических цепей

Результаты проверки \_\_\_\_\_

1.6. Проверка электрической прочности изоляции

Результаты проверки \_\_\_\_\_

1.7. Проверка размаха пульсации

Результаты проверки \_\_\_\_\_

1.8. Определение основной погрешности и вариации выходного сигнала.

Рабочее положение, отклонение от горизонтали

\_\_\_\_\_  
Температура окружающего воздуха, °С \_\_\_\_\_

Относительная влажность, % \_\_\_\_\_

Давление питания, кПа (кгс/см<sup>2</sup>) \_\_\_\_\_

Результаты поверки \_\_\_\_\_

1.9. Преобразователь годен, забракован

(указать причину) \_\_\_\_\_

Подпись лица, выполнившего поверку \_\_\_\_\_

