



Автомат горения

САФАР - 500

Руководство по эксплуатации

В407.390.000.000, редакция 1



СОДЕРЖАНИЕ		стр.
1.	Назначение	3
2.	Комплектность	3
3.	Характеристики (свойства)	4
4.	Устройство и работа	4
5.	Средства измерения, инструмент и принадлежности	17
6.	Маркировка, пломбирование и упаковка	17
7.	Требования безопасности	17
8.	Проверка работоспособности	18
9.	Использование по назначению	18
10.	Техническое обслуживание	19
11.	Правила хранения и транспортирования	19
12.	Утилизация	19
13.	ПРИЛОЖЕНИЕ 1. Схемы подключения	20
14.	ПРИЛОЖЕНИЕ 2. Примеры применения	24
15.	ПРИЛОЖЕНИЕ 3. Габаритные размеры	27
16.	ПРИЛОЖЕНИЕ 4. Протокол MODBUS	28

Настоящее руководство по эксплуатации распространяется на автомат горения САФАР-500 (в дальнейшем – автомат горения) и содержит сведения об устройстве, принципе действия, а также указания, необходимые для правильной эксплуатации и полного использования технических возможностей устройств.

Устройства предусматривают обслуживание персоналом КИПиА, имеющим среднее техническое образование и разряд не ниже 3-го.

Обслуживание периодическое одним человеком.

Изготовитель оставляет за собой право на изменения конструкции не принципиального характера и не ухудшающие качество изделия.

1. НАЗНАЧЕНИЕ

1.1 Автомат горения Сафар-500 предназначен для управления, розжига и контроля работы промышленных горелок прямым розжигом и с прерывистым или непрерывным режимом работы.

1.2. Функционально объединяет блок розжига и управления работой горелки, трансформатор розжига, переключатель блок управления и блок индикации рабочих и аварийных состояний.

1.3 Автомат горения упрощает центральную систему управления печью, принимая на себя функции контроля, относящиеся только к горелке.

1.4 Автомат горения выполняет следующие функции:

- пуск и остановку работы горелки;
- формирование информации о текущем рабочем и аварийном состоянии горелки и вывод ее на блок индикации;
- автоматическую защиты по давлению газа и по давлению воздуха, а также по внешним сигналам блокировки;
- управление газовыми клапанами и воздушным клапаном;
- выбор задействованных защит и конфигурации работы автомата горения в меню прибора;
- ручное управление и диагностика горелки и контроль входных сигналов автомата горения в меню прибора;
- контроль пламени с помощью электрода ионизации или с помощью УФ датчика пламени UVF-010 или UVS 10;
- настройка всех параметров автомата горения по протокол Modbus;
- интерфейс PROFIBUS-DP и PROFINET (опция);
- промышленный разъем для облегчения коммутации автомата горения

2. КОМПЛЕКТНОСТЬ

Комплект поставки устройства должен соответствовать указанному в таблице 1.

Таблица 1

Обозначение документа	Наименование и условное обозначение	Колич.	Примечание
В407.390.000.000	Автомат горения Сафар-500	1 шт.	
В407.390.000.000 ПС	Паспорт	1 экз.	
В407.390.000.000 РЭ	Руководство по эксплуатации	1 экз.	

3. ХАРАКТЕРИСТИКИ (СВОЙСТВА)

3.1. Основные технические характеристики устройства представлены в таблице 2.

Таблица 2

№	Наименование параметра	Размерность	Величина
1	Напряжение питания, частотой	В Гц	~220 В -15+10% 50 (60)
2	Коммутируемое номинальное напряжение релейных выходов	В	~220 (равно напряжению питания)
3	Коммутируемый ток релейных выходов	А	2 cosφ 0,4
4	Максимальное число срабатываний контактов реле		250000
5	Дискретные входные сигналы (220 В переменного тока фаза)	В	~220
6	Потребляемая мощность, не более (не учитывая трансформатор розжига)	ВА	10
7	Максимальная длина высоковольтного кабеля розжига	м	5
8	Максимальная длина ионизационного кабеля или кабеля УФ датчика	м	50
9	Степень защиты по ГОСТ 14254-96		IP54
10	Габариты устройства: ширина x высота x глубина	мм	353x203x91
11	Температура окружающего воздуха	°С	от- 25 до +65
12	Масса, не более	кг	5

3.2. Сопротивление изоляции при нормальных условиях эксплуатации, не менее 20 МОм, контрольное напряжение 500 В.

3.3. Электропрочность изоляции 1500 В.

3.4. Климатическое исполнение УХЛ3.1 по ГОСТ 15150-69;

3.5. Средний срок службы – 10 лет.

4. УСТРОЙСТВО И РАБОТА

4.1. Устройство.

4.1.1. Конструкция автомата горения.

Автомат горения выполнен в моноблочном исполнении в металлическом корпусе со встроенной клеммной колодкой, вставными кабельными вводами и 16 полюсом промышленным штекером.

На передней панели расположены кнопки управления, кнопки пуска и деблокировки, жидкокристаллический индикатор (ЖКИ) и светодиоды (рис. 1).

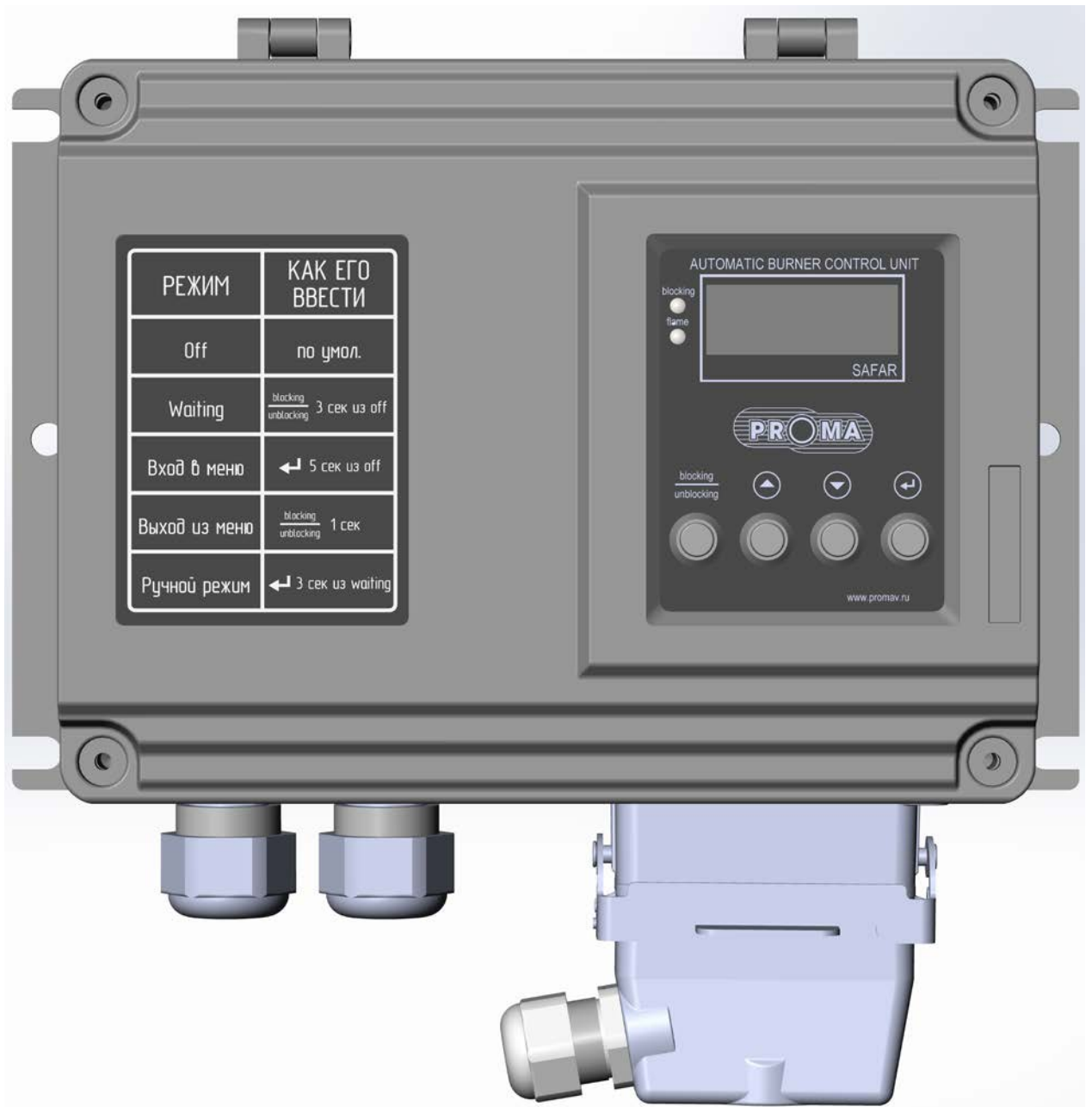


Рисунок 1. Лицевая панель автомата горения Сафар-500.

Описание элементов лицевой панели.

Кнопки управления предназначены для работы с меню устройства:



- кнопка вверх



- кнопка вниз



- кнопка ввод «*Enter*»



- кнопка блокировки и разблокировки

Светодиоды:



- «Блокировка». При блокировке работы автомата горения по сигналу аварии или по команде оператора этот светодиод мигает желтым цветом.



- «Пламя». При наличии сигнала пламени горелки этот светодиод светиться красным цветом.

4.2. Работа.

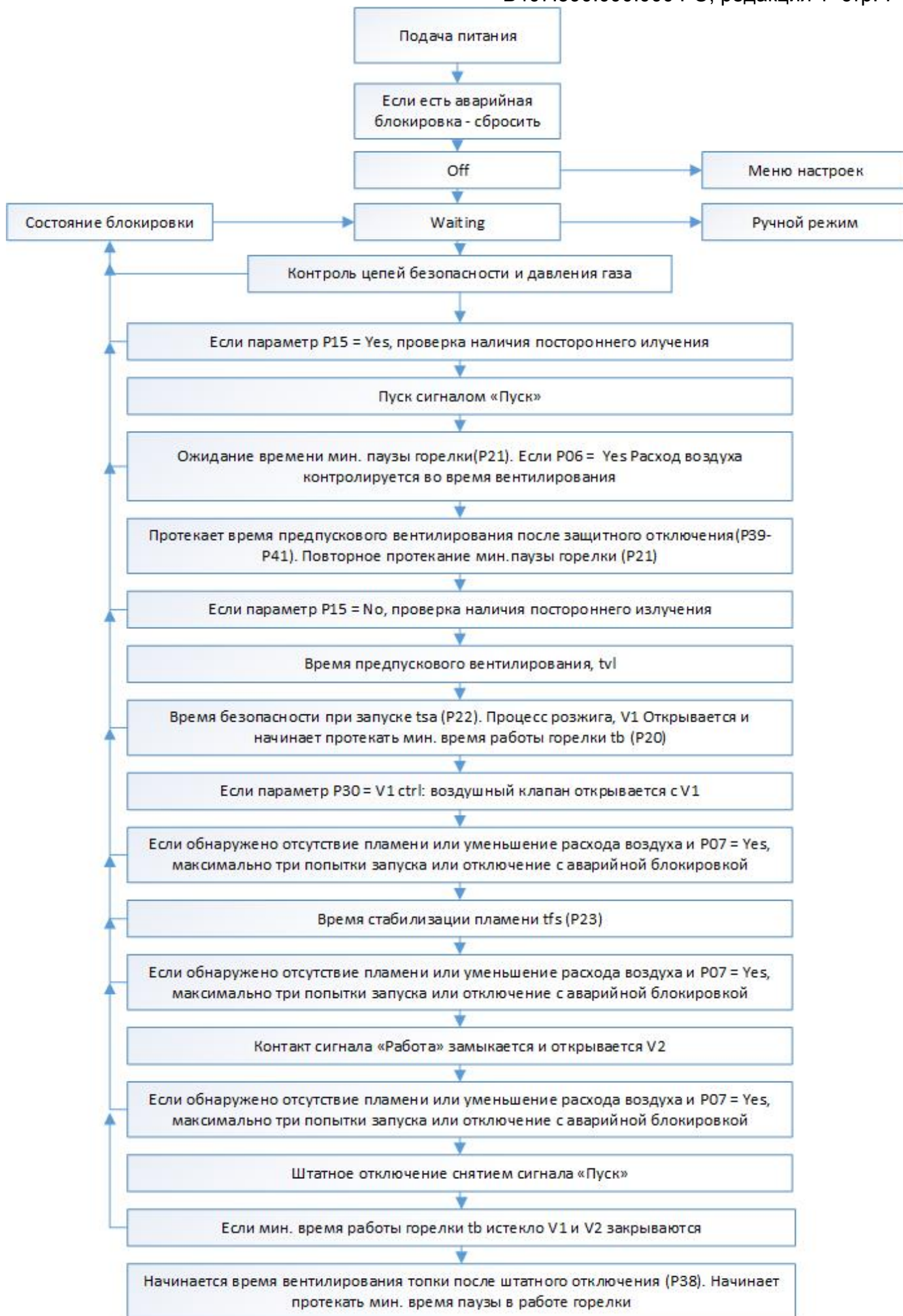
4.2.1 Алгоритм работы

После подачи питания автомат горения может находиться в одном из двух состояний «Off» или «Waiting». В состоянии «Off» пользователь может просмотреть и изменить настройки автомата горения.

Состояние «Waiting» – ожидание старта, автомат горения запускается при подаче внешнего сигнала. Автомат горения штатно останавливается при снятии внешнего сигнала.

Из состояния «Waiting» можно перейти в ручной режим управления, длительным нажатием кнопки «*Enter*». В ручном режиме пошагово будут выполняться этапы работы автомата горения. По окончании очередного этапа на экране возникает надпись «*Press ent*». При этом режиме управления автомат горения работает независимо от состояния входов (кроме входа предпускового вентилирования и входов цепи блокировок безопасности).

Временная диаграмма работы автомата горения показана на Fig.1. После подачи команды на запуск автомат горения начинает работать по следующему алгоритму:



4.2.2 Розжиг

Автомат горения подает сигнал на:

- источник высокого напряжения, в течении времени, заданного в параметре **tz**;
- также запускается отсчет времени, заданного в параметре **t_{sa}**;
- открывается клапан №1;

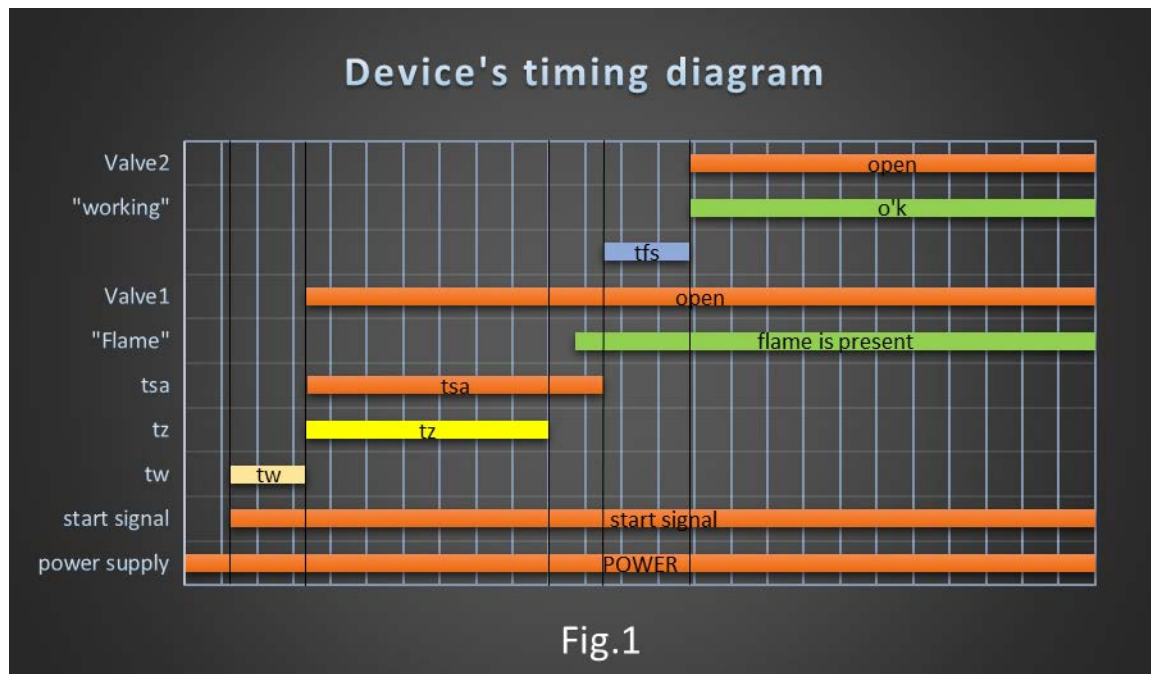


Fig.1

-происходит анализ сигнала на контрольном электроде.

Если сигнал о наличии пламени появляется в течении интервала времени **t_{sa}**. Клапан №2 открывается спустя 3 секунды после окончания интервала **t_{sa}** и переходит в рабочий режим (см. Fig.1). В противном случае автомат горения выдает ошибку и переходит в заблокированное состояние.

4.2.2.1 Минимальное время работы горелки **t_b**, параметр (P20).

Параметрируемое время в диапазоне от величины минимального времени безопасности **t_{sa}** при запуске до максимум 25 с, в течении которых горелка остается в работе. В случае подачи кратковременного сигнала запуска, например, за счет импульса, включается время работы горелки **t_b** и по меньшей мере весь этот период она находится в работе. Это время не зависит от времени предпускового вентилирования.

4.2.2.2 Время стабилизации пламени **t_{fs}**, параметр (P23).

Параметрируемое время в диапазоне от 0 до 25 с. Это время протекает до начала следующего шага программы автомата горения для придания стабильности пламени горелки.

4.2.2.3 Число попыток запуска горелки, параметр (P10).

Определяет количество возможных попыток запуска горелки. В соответствии с EN 746-2 допускается в отдельных случаях три попытки запуска, если при этом не нарушается безопасность установки. Если при запуске горелки пламя не обнаружено, или на горелке пропадает расход воздуха, то происходит отключение с аварийной блокировкой или выполняется до 3-х дополнительных попыток запуска.

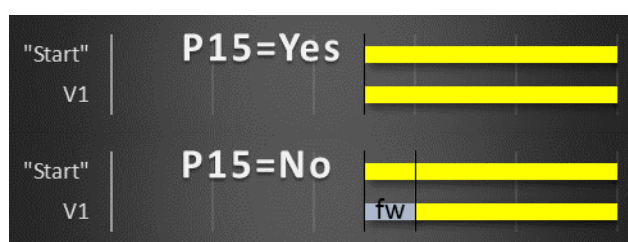
4.2.2.4 Контроль ложного пламени

- отсчитывается время **tw**, в течении которого происходит анализ наличия ложного пламени, если сигнал о наличии ложного пламени отсутствует автомат горения начинает розжиг. Если сигнал о наличии ложного пламени присутствует, запускается таймер и происходит отсчет времени, заданного в параметре **tlw**. Если сигнал о наличии ложного пламени пропадает в течении данного интервала, то автомат горения переходит к розжигу горелки, в противном случае происходит аварийное отключение процесса розжига и автомат горения переходит в заблокированное состояние.

4.2.2.5 Действия из позиции *Waiting*

Контроль наличия постороннего излучения в позиции *Waiting*

Если параметр P15 = Yes, поиск постороннего излучения производится без подачи сигнала «Пуск» из позиции *Waiting*. Это позволяет выполнить быстрый запуск горелки, время **tw** при этом не отсчитывается



4.2.2.6 Минимальное время паузы горелки.

Программируемое время от 0 до 250сек. Немедленный новый запуск горелки после штатного отключения задерживается на время паузы горелки. Время паузы отсчитывается от момента выключения горелки. Если сигнала «Пуск» подан до истечения этого времени, запуск будет отсрочен до истечения времени паузы. Если сигнала «Пуск» подается после времени паузы, то горелка запускается немедленно. Минимальное время паузы горелки **tbp** служит для того, чтобы приспособить протекание программы к требованиям потребителя. Время должно быть установлено так, что система может быть перемещена к позиции розжига, то есть дроссельные заслонки закроются и газ не сможет воспламениться прежде, чем произойдет новый запуск.

4.3 Работа

4.3.1 Время безопасности в процессе работы **tsb** для V1 (Y1) и V2 (Y3), параметр (P14).

Определяет время безопасности в процессе работы **tsb** для клапанов V1 (Y1) и V2 (Y3). В соответствии с нормой EN 298 стандартная настройка – 1 с. Автомат горения имеет также **tsb** = 2 с (опция). Увеличение времени повышает стабильность работы установки в случае кратковременного исчезновения сигнала (например, сигнала пламени или сигнала датчика давления на автомате горения).

4.3.2 Отключение с аварийной блокировкой или повторный запуск, параметр (P12).

Этот параметр определяет, начинает ли автомат горения один повторный запуск или выполняет немедленное отключение с аварийной блокировкой при неисправности установки (отсутствие пламени или расхода воздуха).

Параметр P12=No: отключение с аварийной блокировкой при неисправности установки. При неисправности установки (отсутствие пламени или расхода воздуха), автомат управления горелкой выполняет отключение с аварийной блокировкой в

пределах времени безопасности в процессе работы **tsb**. При этом отключаются газовые клапаны и запальный трансформатор. Контакты аварийной сигнализации замыкаются, дисплей мигает и показывает текущее состояние программы

После отключения с аварийной блокировкой автомат горения может быть деблокирован или с помощью кнопки на передней панели, или от внешней кнопки. Параметр P12=Yes: Перезапуск при неисправности установки. Если автомат горения обнаруживает неисправность установки (отсутствие пламени или расхода воздуха) через минимум 2 с работы, то в течение времени **tsb** производится закрытие клапанов и размыкание контактов сигнала Работа. Автомат управления горелкой пытается один раз перезапустить горелку. Если горелка не запускается, то происходит отключение с аварийной блокировкой. Дисплей мигает и показывает причину неисправности. В соответствии с EN 746-2, Перезапуск может происходить, если только это не нарушает безопасность установки. Перезапуск рекомендуется для горелок на установках, которые иногда показывают нестабильные характеристики во время работы. Обязательным условием перезапуска горелки должна быть возможность его выполнения на любых стадиях работы установки.

4.3.3 Управление воздушным клапаном при помощи автомата горения.

Параметр (P30), «Управление воздушным клапаном».

Параметр 31, «Воздушный клапан может управляться внешним сигналом при запуске».

Параметр 32, «Воздушный клапан после отключения с аварийной блокировкой: закрыт/может управляться».

Особенностью автомата горения является возможность контроля управлением воздушным клапаном. Автомат горения поддерживает следующие функции:

4.3.4 Вентилирование

Для многорелочных систем отопления печей используются горелки с принудительной подачей воздуха на горение. Воздух на горение и предварительную продувку подается от центрального вентилятора, управляемого отдельной программой. Эта программа определяет время вентилярования. Автомат горения обеспечивает центральное управление предпусковым вентилярованием или вентилярованием топки после штатного отключения.

Автомат горения через вход 31 проинформирован, что в текущее время выполняется вентилярование. При этом воздушный клапан открывается, независимо от состояния других входов (продувка имеет приоритет). Во время вентилярования цепь блокировок безопасности на автомате горения должна быть активирована через входы 5 и 31.

4.3.5 Охлаждение в позиции Waiting

Воздушный клапан может управляться внешним сигналом через вход 30 для охлаждения в позиции пуска. Параметры 30 и 31 определяют поведение воздушного клапана во время пуска горелки. Воздушный клапан открывается при помощи внешнего сигнала (не во время запуска) Параметр 30 = **Ext.ctrl**: воздушный клапан открывается, если он управляется внешним сигналом через вход 30. Параметр 31= **No**: воздушный клапан остается закрытым в течение запуска, даже если на него подается внешний сигнал. Такие настройки требуются для горелок, на которых соотношение газ/воздух регулируется с помощью пневматических связей и которые должны разжигаться на минимальной мощности, например, для горелок с двухступенчатым регулированием. В этом случае управление воздушным клапаном во время запуска горелки через вход 30 должно быть исключено. Внешнее управление позволяет переключение во время работы между минимальной и максимальной мощностью.

4.3.6 Воздушный клапан открывается, если он управляется внешним сигналом (даже во время запуска) Параметр 30 = **Ext.ctrl**: воздушный клапан открывается, если он управляется внешним сигналом через вход 30. Параметр 31 = **Yes**: воздушный клапан может управляться даже во время запуска. Эти настройки могут быть выбраны, только если горелка может разжигаться при максимальном расходе воздуха.

Параметр 30 = **V1 (Y1) ctrl**: воздушный клапан открывается одновременно с клапаном V1 (Y1).

Он может управляться внешним сигналом через вход 30 для охлаждения горелки в позиции *Waiting*.

4.3.7 Воздушный клапан открывается с клапаном V2 (Y3)

Параметр 30 = **V2 (Y3) ctrl**: воздушный клапан открывается одновременно с клапаном V2 (Y3). Он может управляться внешним сигналом через вход 30 для охлаждения горелки в позиции *Waiting*.

4.3.8 Время выбега горелки **tkn** после штатного отключения, параметр 36

Диапазон значений: от 0 до 25 с Этот параметр применим к системам с пневматическими связями между газом и воздухом и режимом управления Вкл/Выкл. Параметр 36 **tkn** = 0: При отсутствии выбега горелки **tkn**, в случае режима управления Вкл/Выкл подача газа немедленно перекрывается с помощью быстро закрывающегося газового клапана. Подача воздуха закрывается более медленно. Воздух, поступающий в течение времени закрытия увеличивает процентное содержание O₂ в камере сгорания.

Параметр 36 **tkn** > 0: воздушный клапан закрыт при отсутствии сигнала пуска. Газовый клапан остается открытым в течении **tkn**. Это означает, что горелка, после отмены сигнала пуска, отрегулирована первоначально на понижение до минимальной нагрузки и затем на полное отключение. Использование работы горелки в режиме выбега уменьшает процентное содержание O₂ в атмосфере печи. Контроль пламени продолжает действовать. Может быть использовано только при наличии пневматической связи и режима управления Вкл/Выкл. Должно быть обеспечено, чтобы дополнительно не происходило поступления газа.

4.3.9 Поведение воздушного клапана после аварийного отключения, параметр 32

Определяет, можно ли управлять воздушным клапаном в случае отключения с аварийной блокировкой.

Параметр 32 = **No**: воздушный клапан закрыт в случае аварии. Он не может управляться внешним сигналом.

Параметр от 32 = **Yes**: воздушный клапан может управляться внешним сигналом через вход 23 даже во время аварии, например, для охлаждения.

4.4 Расширенное управление воздухом с помощью автомата горения

Для управления рекуперативными горелками автомат горения оборудован расширенным воздушным управлением, что удовлетворяет специфическим требованиям таких горелок

4.4.1 Контроль расхода воздуха во время вентилирования, параметр 06

Этот параметр определяет, контролируется ли расход воздуха во время вентилирования.

Параметр 06 = **No**: расход воздуха не контролируется во время вентилирования.

Параметр 06 = **Yes**: расход воздуха контролируется во время вентилирования (сигнал датчика давления на клемме 36), следующим образом:

Проверка ВЫСОКОГО сигнала (контакт датчика давления замкнут) Во время предпускового вентилирования должна быть обеспечена подача воздуха. На датчик давления необходимо подать ВЫСОКИЙ сигнал. Если ВЫСОКИЙ сигнал не поступил после окончания времени его проверки, автомат горения выполняет отключение с аварийной блокировкой (в течение времени безопасности при запуске). Аварийное сообщение: «нет сигнала расхода воздуха во время вентилирования».

4.4.2 Время предпускового вентилирования воздушного клапана **tvI** перед запуском, параметр 37

Диапазон значений 0 - 250 с. Этот параметр может быть установлен с шагом в 0,1с в диапазоне от 0 до 250 с. Используется для определения времени, в течение которого воздушный клапан уже открыт перед запуском. Это время может также использоваться для предпускового вентилирования. Подходит для горелок, с запуском на полной мощности по воздуху. Параметр 37 > 0 до максимально 250 с: После того, как сигнал пуска подан и после того, как контроль наличия постороннего излучения и контроль исходного положения датчика давления воздуха проведены успешно, воздушный клапан открыт. Запуск горелки начинается обычно без отключения воздуха по истечении программируемого времени предпускового вентилирования **tvI**. (Последовательность установки параметра в этом случае: P15 = **Yes**, P23 = **No**, P30 = **Yes**, P37 > 0). Газовый клапан не открывается, пока датчик давления не сработает.

4.4.3 Контроль расхода воздуха во время работы, параметр 07

Этот параметр определяет, контролируется ли воздушный поток во время работы. Параметр 07 = **No** : воздушный поток не контролируется во время работы. Параметр 07 = **Yes**: воздушный поток контролируется во время работы (сигнал датчика давления на клемме 36), следующим образом:

Проверка ВЫСОКОГО сигнала (контакт датчика давления замкнут) после начала работы воздушного клапана. Во время работы клапана должна быть обеспечена подача воздуха. На датчик давления необходимо подать ВЫСОКИЙ сигнал. Если ВЫСОКИЙ сигнал не поступил, то после окончания времени его проверки ВСУ выполняет отключение с аварийной блокировкой (в течение времени безопасности при запуске). Аварийное сообщение: «отсутствует сигнал расхода воздуха во время вентилирования». Если давление воздуха падает в процессе работы, автомат горения проводит либо отключение с аварийной блокировкой, либо перезапуск, как в случае пропадания пламени. В случае неудачного перезапуска, отображается аварийное сообщение.

4.4.4 Время предпускового вентилирования после защитного отключения, параметр 39

Диапазон значений 0-250 с. Настройка может осуществляться с шагом в 1 с. Этим параметром определяется время, в течение которого должно произойти вентилирование после защитного отключения. После защитного отключения топка быть провентилирована в соответствии с нормами. Эта функция осуществляется не центральной системой управления, а в автомате горения.

4.4.5 Предпусковое вентилирование для попыток перезапуска/запуска, параметр 40

Параметр определяет должно ли время предпускового вентилирования (параметр 39) начинаться после перезапуска или после попыток запуска.

Параметр 40 = **No**: время предварительного вентилирования деактивировано при перезапуске и в случае нескольких попыток запуска. Параметр 40 = **Yes**:

время предварительного вентилирования активировано при перезапуске и в случае нескольких попыток запуска.

4.4.6 Время предпускового вентилирования после деблокировки, параметр 41

Параметр определяет должно ли время предпускового вентилирования (параметр 39) начинаться в случае деблокировки после отключения с аварийной блокировкой. Параметр 41 = **No**: время предпускового вентилирования деактивировано после деблокировки. Параметр 41 = **Yes**: время предпускового вентилирования активировано после деблокировки с сигналом пуска.

4.5 Режим ручного управления

Для удобства регулирования горелки или анализа неисправностей. Если кнопка «Enter» нажата в течение 3 с в режиме Waiting, автомат горения переходит на Режим ручного управления. При этом режиме управления автомат управления горелки работает независимо от состояния входов (кроме входа предпускового вентилирования и входов цепи блокировок безопасности). Каждый раз после того, как кнопка нажата снова, автомат горения переходит к следующему шагу последовательности программы и останавливается там.

4.5.1 Режим ручного управления, ограниченный 5 минутами, параметр 34

Параметр 34 определяет, когда заканчивается Режим ручного управления. Параметр 34 = **No**: Режим ручного управления не ограничен во времени. Если эта функция была выбрана, управление печью может быть продолжено вручную даже в случае неисправности центральной системы управления. Параметр 34 = **Yes**: Ручной режим заканчивается автоматически спустя пять минут после последнего нажатия кнопки. Автомат горения тогда резко перемещается назад в позицию Waiting.

Режим ручного управления всегда можно прервать независимо от параметра 34, выключив автомат горения.

4.6 Меню автомата горения

Меню состоит из следующих пунктов:

Config	- в данном меню настраиваются все параметры автомата горения, а так же алгоритм работы		
	Ignition	- настройка параметров розжига прибора.	
		<i>False flame check time, tw</i>	- Время проверки ложного пламени. После поступления сигнала пуска начинается отсчет времени tw . В течении данного интервала времени происходит проверка наличия сигнала о ложном пламени. Данное время задается в секундах.
		<i>False flame on Start/ Standby (P15), Yes/No</i>	- Параметр определяем момент начала анализа постороннего излучения. При значении параметра No , проверка наличия постороннего излучения проводится после подачи сигнала Пуск. При значении параметра Yes проверка наличия постороннего излучения проводится из позиции Waiting
		<i>False flame error delay, tlV</i>	- Время задержки при наличии ложного пламени. Если обнаружен сигнал о наличии ложного пламени запускается отсчет данного интервала времени. Если сигнал о наличии ложного пламени пропадает в течении данного интервала, то происходит розжиг горелки, в противном случае происходит аварийное отключение процесса розжига.

	<i>Total spark time, tz</i>	- Время розжига. Время в течении которого подается напряжение на электрод розжига
	<i>Start safe time, tsa</i>	- Время безопасности при розжиге. В течении данного интервала происходит проверка наличия пламени при розжиге, если по истечении этого интервала пламя так и не появилось контроллер выдает ошибку. Данный интервал всегда должен быть больше времени tz, работы ИВН.
	<i>Nbrs of restart attempts (P10), 1, 2, 3</i>	- Число попыток перезапуска горелки в случае пропадания или отсутствия пламени. Значение от 1 до 3-х
<i>Work</i>	- настройка параметров прибора в рабочем режиме.	
	<i>Stabilization flame safety time (P23), tfs</i>	- Время стабилизации пламени
	<i>Safety time during operation V1 (Y1), V2 (Y3) (P14), tsb</i>	- Время безопасности при работе. Если в процессе работы, происходит пропадание пламени, запускается отсчет времени tsb, если сигнал о наличии пламени в течении данного интервала не появился автомат горения выдает ошибку, либо производит попытку розжига (в зависимости от настроек)
	<i>Burner minimum operating time (P20), tb</i>	- Минимальное время работы горелки после розжига, максимум 25с
	<i>Minimum delay operating time (P21), tbp</i>	- Минимальное время паузы горелки, 0-250с. Немедленный новый запуск горелки после штатного отключения задерживается на время паузы горелки. Время паузы отсчитывается от момента выключения горелки. Если сигнал Пуск подан до истечения этого времени, запуск будет отсрочен до истечения времени паузы.
	<i>Burner oper. time after shutdown (P36), tkn</i>	- Если параметр не равен 0 воздушный клапан закрыт при отсутствии сигнала запуска. Газовые клапаны остаются открытыми в течении <i>tkn</i> от 0 до 25с воздушный клапан закрывается сразу. Если параметр равен 0 газовые клапаны закрываются сразу, воздушный клапан закрывается по истечении времени <i>tnl</i> .
	<i>Restart on flame lost (P12), Yes/No</i>	- Возможность повторного запуска. В случае пропадания сигнала о наличии пламени возможен повторный запуск, в случае удачного розжига горелка продолжает работать. Если в режиме работа, в дальнейшем происходит пропадание сигнала о наличии пламени опять происходит повторный запуск. Если розжиг не произошел автомат горения выдает ошибку и останавливается.
	<i>UVS-sensor check (P35), Yes/No</i>	С помощью этого параметра может быть задан автоматический перезапуск автомата управления горелкой через каждые 24 часа. Отсчет времени начинается каждый раз, когда подается сигнал Пуск. No - неограниченное время работы горелки; Yes - автоматический перезапуск горелки через каждые 24 часа.
	<i>Manual control mode 5-minutes</i>	- Параметр определяет, когда заканчивается режим ручного управления. No - режим ручного

	(P34), Yes/No	управления не ограничен во времени. Yes - ручной режим заканчивается автоматически спустя пять минут после начала ручного режима
<i>Air valve control</i>	- настройка параметров работы воздушного клапана	
	<i>Air valve control (P30)</i>	- Параметр определяет поведение воздушного клапана. Параметр может принимать следующие значения: - Ext.ctrl - воздушный клапан открывается, если он управляется внешним сигналом через вход 30 - V1 (Y1) ctrl - воздушный клапан открывается одновременно с клапаном V1 (Y1). - V2 (Y3) ctrl - воздушный клапан открывается одновременно с клапаном V2 (Y3).
	<i>A.valve ability external control (P31), Yes/No</i>	- Параметр определяет поведение воздушного клапана. Yes – воздушный клапан может управляться во время запуска и в работе. No – воздушный клапан не может управляться во время запуска и в работе в зависимости от параметра « <i>Air valve control</i> »
	<i>A.valve control, when alarm blocked (P32), Yes/No</i>	- Параметр определяет, можно ли управлять воздушным клапаном в случае отключения с аварийной блокировкой. Yes - воздушный клапан может управляться внешним сигналом через вход 30 даже во время аварии, например для охлаждения. No - воздушный клапан закрыт в случае аварии. Он не может управляться внешним сигналом.
	<i>Is control ventilation input?</i>	- параметр определяет будет ли проводится проверка входа 31 «Вентиляция». Принимает значения Yes или No .
	<i>Air flow control during ventilation (P06), Yes/No</i>	- Этот параметр определяет, контролируется ли расход воздуха во время вентилирования. No - расход воздуха не контролируется во время вентилирования. Yes -расход воздуха контролируется во время вентилирования (сигнал датчика давления на клемме 36).
	<i>Air flow control during operation (P07), Yes/No</i>	- Этот параметр определяет, контролируется ли расход воздуха во время работы. No - расход воздуха не контролируется во время работы. Yes -расход воздуха контролируется во время работы (сигнал датчика давления на клемме 36).
	<i>Normal pre-ventilation time, tvl</i>	- Время предпускового вентилирования. Диапазон значений 0 - 250 с. Этот параметр может быть установлен с шагом в 0,1
	<i>Normal post-ventilation time (P38), tnl</i>	- Время вентилирования топки после штатного отключения. Диапазон значений 0-3 с. Воздушный клапан остается открытым в течение запрограммированного времени после того, как сигнал запуска был отменен.
	<i>Ventilation time after deblock (P39)</i>	- Время вентилирования топки после аварийного отключения. Диапазон значений 0-250 с. Этим параметром определяется время, в течение которого должно произойти вентилирование после защитного отключения.
	<i>Ventilation at restart (P40),</i>	- Параметр определяет должно ли происходить предпусковое вентилирование после перезапуска

		Yes/No	или после попыток запуска.	
		<i>Ventilation after deblock (P41), Yes/No</i>	- Параметр определяет должно ли происходить предпусковое вентилирование после аварийной деблокировки.	
Sensors		- настройка логики входных сигналов		
		<i>Pair:</i>	N.C. – нормально замкнутый N.O. – нормально разомкнутый	
		<i>Vent:</i>	N.C. – нормально замкнутый N.O. – нормально разомкнутый	
		<i>Air Ext Control:</i>	N.C. – нормально замкнутый N.O. – нормально разомкнутый	
		<i>Pgas:</i>	N.C. – нормально замкнутый N.O. – нормально разомкнутый	
		<i>ExtAlarm:</i>	N.C. – нормально замкнутый N.O. – нормально разомкнутый	
		<i>Start:</i>	N.C. – нормально замкнутый N.O. – нормально разомкнутый	
		<i>Reset:</i>	N.C. – нормально замкнутый N.O. – нормально разомкнутый	
	<i>Date/Time</i>	- Установка Даты и Времени		
	<i>Comm</i>	- настройки связи контроллера по протоколу RS-485		
		<i>Device address</i>	- Адрес устройства в сети	
		<i>Port speed</i>	- Скорость порта	
		<i>Even parity</i>	- Настройка четности	
		<i>Stop bits</i>	- Настройка стоп-битов	
	<i>Password</i>	- настройка пароля для входа в меню автомата горения, по умолчанию "0"		
Check	- в данном меню можно произвести контроль всех входов и выходов автомата горения			
	<i>Inputs</i>	- проверка входов		
		<i>Reset</i>	- вход сигнала разблокировки	
		<i>Start</i>	- вход сигнала запуска автомата горения	
		<i>Flame</i>	- вход сигнала пламени	
		<i>Pair</i>	- вход сигнала о наличии давления воздуха	
		<i>Vent</i>	- вход сигнала о начале вентилирования	
		<i>AirExtCtrl</i>	- вход сигнала внешнего управления воздушным клапаном	
		<i>Pgas</i>	- вход сигнала аварийного давления газа	
		<i>Ext.alarm</i>	- вход сигнала внешней аварии	
		<i>Outputs</i>	- проверка выходов	
			<i>Spark</i>	- источника высокого напряжения
			<i>Valve1</i>	- клапана №1
			<i>Valve2</i>	- клапана №2
			<i>AirValve</i>	- воздушного клапана
			<i>Alarm</i>	- АВАРИЯ (сухой контакт)
		<i>Work</i>	- РАБОТА (сухой контакт)	
Error log	- в данном меню можно просмотреть последние 10 неисправностей, возникших в процессе работы автомата горения, с указанием даты и времени			
Info	- в данном меню можно узнать информацию о версии программного обеспечения автомата горения			

5. СРЕДСТВА ИЗМЕРЕНИЯ, ИНСТРУМЕНТ И ПРИНАДЛЕЖНОСТИ

5.1. Средства измерения, инструмент и принадлежности должны соответствовать указанным в таблице 3.

Таблица 3

Наименование и тип	Технические характеристики	Назначение и операции
Высоковольтный провод	Длина от 0,5 до 5 м. согласно контракта	Для подачи высокого напряжения на горелку
Винт М8х10 – 4 шт.		Для монтажа Сафар-500 на панели
Комплект отверток и ключей		Для монтажа и подключения электрических цепей

6. МАРКИРОВКА И УПАКОВКА

6.1. На табличке, установленной на крышке устройства, должны быть нанесены:

- товарный знак или наименование предприятия-изготовителя;
- наименование изделия;
- порядковый номер изделия предприятия-изготовителя;
- год выпуска;
- обозначение степени защиты оболочки;
- климатическое исполнение;

6.2. Транспортная маркировка должна соответствовать требованиям ГОСТ 14192-96.

На транспортной таре должны быть нанесены манипуляционные знаки: «Осторожно», «Хрупкое», «Беречь от влаги».

6.3. Устройства должны быть помещены в собственные пакеты полиэтиленовые и упакованы вместе с паспортом и руководством по эксплуатации в картонные коробки.

6.4. На коробке должна быть наклеена этикетка по ГОСТ 2.601.

7. ТРЕБОВАНИЯ БЕЗОПАСНОСТИ

7.1. Источниками опасности при монтаже и эксплуатации является электрический ток.

7.2. Безопасность эксплуатации устройства обеспечивается:

- 1) изоляцией электрических цепей;
- 2) надежным креплением при монтаже на объекте;
- 3) конструкцией, все токоведущие части расположены внутри корпуса, обеспечивающего защиту обслуживающего персонала от соприкосновения с ними.

7.3. На корпусе расположена клемма заземления, отмеченная знаком заземления.

7.4. По способу защиты человека от поражения электрическим током устройства относятся к классу 0I по ГОСТ 12.2.007.0.-75

7.5. Устранение дефектов устройств и их замена производится при отключенном электрическом питании.

7.6. Эксплуатация устройств разрешается только при наличии инструкции по технике безопасности, утвержденной руководителем предприятия-потребителя.

7.7. Эксплуатация устройств должна производиться в соответствии с требованиями межотраслевых руководящих материалов, ПОТЭЭ Правилами по охране труда при эксплуатации электроустановок, утвержденным приказом Минтруда России от 24.07.2013 N 328н.

8. ПРОВЕРКА РАБОТОСПОСОБНОСТИ

Проверку работоспособности устройств рекомендуется проводить:

- при входном контроле;
- в периоды ремонта основного оборудования;
- при проверке систем защит котла согласно утвержденному графику.

Наименование работы	Кто выполняет	Средства измерений, технические устройства и материалы	Контрольные значения параметров
Внешний осмотр устройства	Обслуживающий персонал	Визуальный осмотр	Отсутствие механических повреждений
Чистка защитного стекла фотодатчика	Слесарь КИПиА	Ветошь	Грязь не допускается

9. ИСПОЛЬЗОВАНИЕ ПО НАЗНАЧЕНИЮ

9.1. Размещение и монтаж автомата горения на объекте.

9.1.1. При выборе места установки автомата горения необходимо соблюдать следующие условия:

- температура окружающего воздуха должны соответствовать значениям, указанным в п.3.1.

- в окружающем воздухе не должно быть агрессивных газов и паров, действующих разрушающе на детали устройства, а также влаги, вызывающей его коррозию.

9.1.2. Рекомендованное монтажное положение вертикальное, кабельными вводами вниз (см. Приложение 3).

9.1.3 Закрепить 4-мя винтами M8x10 на панели шкафа или стенки.

9.1.4 Автомат горения предназначен для стационарного электроподключения. Строго соблюдать фазу и нейтраль. На входы автомата горения не должны подаваться разные фазы 3-х фазного тока.

9.1.5. Контакты клемм автомата горения на рис. 2.

9.1.6 Меры по обеспечению помехозащищенности.

При монтаже автомата горения следующие типы проводов:

1) Сигнальные и управляющие – макс. 2,5 мм²

2) Кабель для заземления – 4 мм²

Необходимо подключить защитное заземление к корпусу автомата горения проводом сечением 4 мм².

Не прокладывать кабели автомата горения в одном кабельном канале с проводами частотных преобразователей или другими, сильно излучающими кабелями.

Ионизационный кабель нужно прокладывать отдельно, по возможности в неметаллическом трубопроводе, как можно дальше от силовых кабелей и от источников электромагнитных волн.

Длина высоковольтного кабеля розжига не более 5 метров. Чем длиннее кабель розжига, тем ниже мощность искры розжига.

Нужно прокладывать высоковольтный кабель отдельно, по возможности в неметаллическом трубопроводе.

Использовать помехозащищенные штекеры (с 1кОм сопротивлением) или кабели с распределенным сопротивлением.

Максимальная длина кабеля УФ датчика не более 50 метров. Прокладывать кабель как можно дальше от силовых кабелей и от источников электромагнитных волн. Не прокладывать вместе высоковольтным кабелем розжига.

Фотодатчик UVF-010 направить на начальный участок – приблизительно в зону 1/3 видимой части пламени.

Искровой зазор между электродом розжига и заземленным элементом корпуса горелки 2мм ± 0,5 мм.

10. ТЕХНИЧЕСКОЕ ОБСЛУЖИВАНИЕ

10.1. Монтаж и проверку устройств должны производить лица, имеющие специальную подготовку, допуск к эксплуатации электроустановок напряжением до 1000 В и изучившие настоящее руководство по эксплуатации.

10.2. При эксплуатации техническое обслуживание сводится к регулярному (в зависимости от запыленности помещения) поддержанию чистоты защитного окна, и ежедневной проверке устройства на функционирование в составе основного оборудования по состоянию светового индикатора.

10.3 Подключение протокола обмена с верхним уровнем в компьютерной сети должны проводить программисты, руководствуясь приложением 4.

10.4. Работы по монтажу и демонтажу устройств проводить при полностью отключенном напряжении питания.

11. ПРАВИЛА ХРАНЕНИЯ И ТРАНСПОРТИРОВАНИЯ

11.1. Устройства могут храниться как в транспортной таре, так и во внутренней упаковке, и без нее. Условия хранения без упаковки – 1 по ГОСТ 15150. Условия хранения в транспортной таре и во внутренней упаковке – 2 по ГОСТ 15150.

11.2. Устройства в упаковке транспортируются всеми видами крытых транспортных средств в соответствии с правилами и нормами, действующими на каждом виде транспорта. Допускается транспортировка в отапливаемых отсеках самолетов. Во время погрузочно-разгрузочных работ и транспортирования должна исключаться возможность механического повреждения упаковки и устройств.

11.3. После транспортирования при отрицательных температурах выгруженные ящики перед распаковыванием необходимо выдерживать в течение 6 часов в условиях хранения.

12. УТИЛИЗАЦИЯ

12.1. В автомате горения не содержатся вредные вещества и материалы.

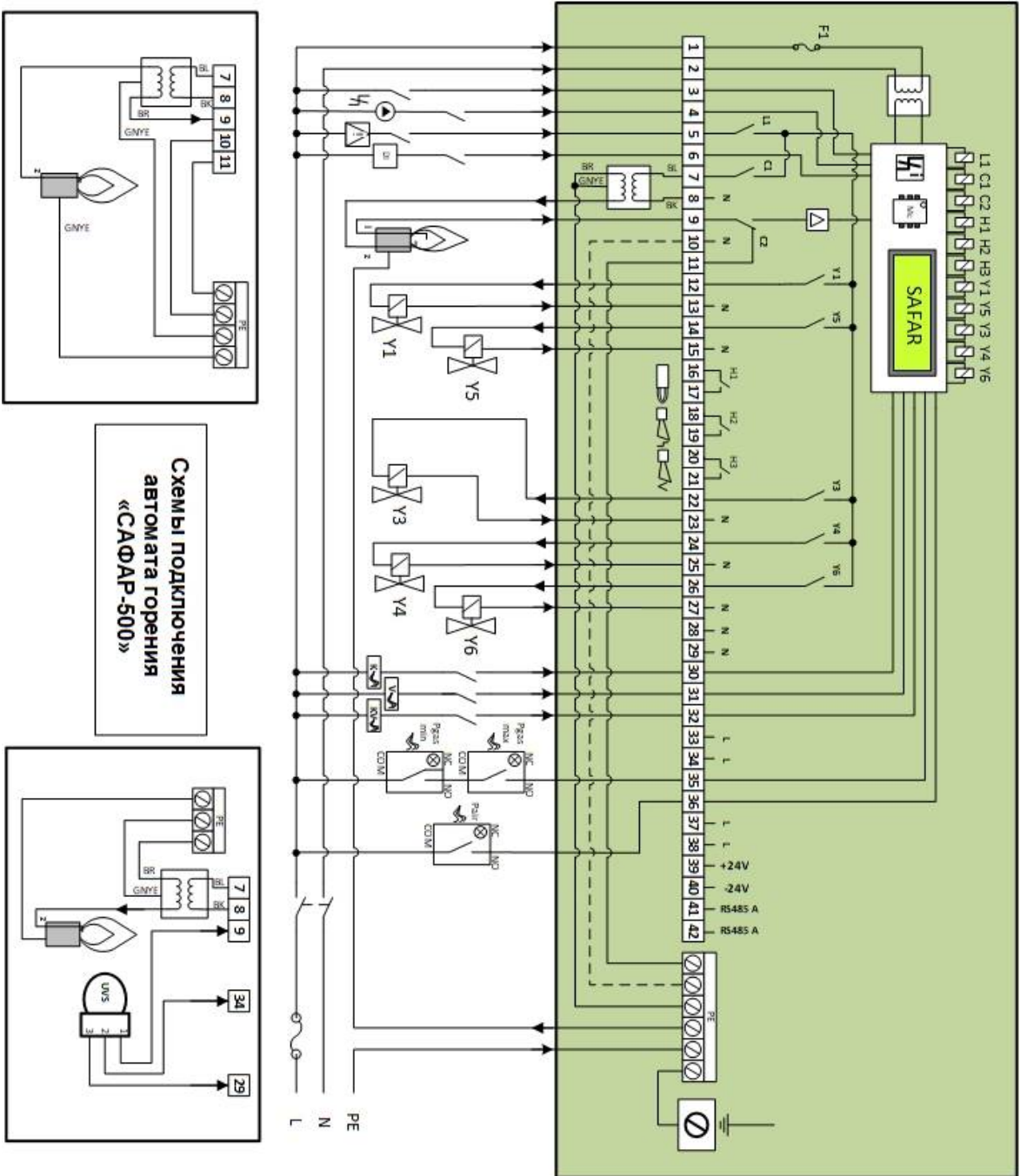
После окончания эксплуатации утилизировать автомат в принятом на предприятии порядке в соответствии с региональными нормами.

ПРИЛОЖЕНИЕ 1

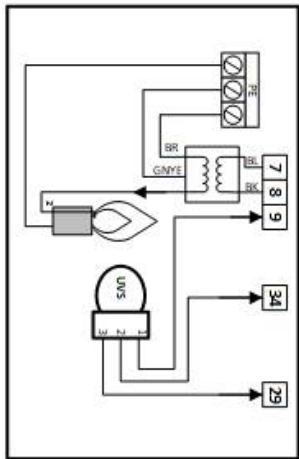
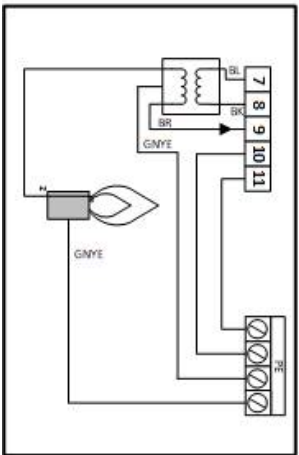
Схемы подключения автомата горения

Таблица 1.Контакты клемм автомата горения.

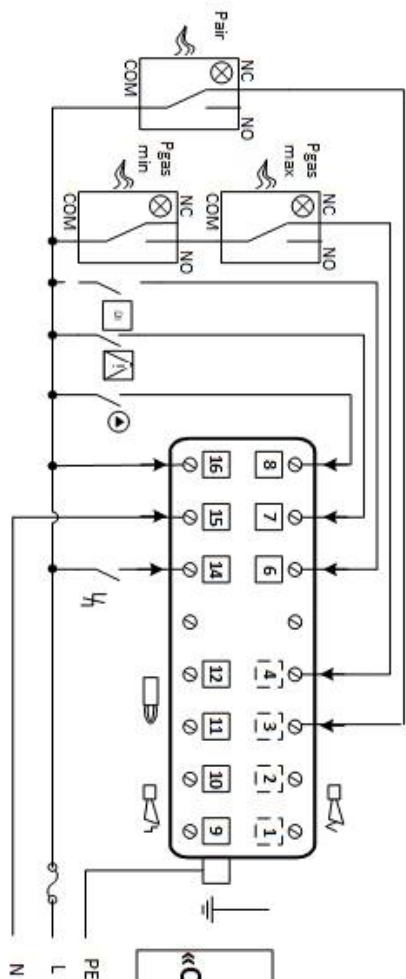
Цепь	Назначение
1	Сеть 220В Фаза
2	Сеть 220В Ноль
3	Деблокировка
4	Пуск
5	Цепь безопасность
6	Вход DI – Разрешение RS485
7	ИВН
8	Сеть 220В Ноль
9	Контрольный электрод
10	Сеть 220В Ноль
11	РЕ (Заземление)
12	Клапан Y1 Газ
13	Сеть 220В Ноль
14	Клапан Y5 Сгоревшие газы
15	Сеть 220В Ноль
16	Работа – СОМ
17	Работа - NO
18	Авария - СОМ
19	Авария - NO
20	Вентилирование – СОМ
21	Вентилирование - NO
22	Клапан Y3 Воздух для горения
23	Сеть 220В Ноль
24	Клапан Y4 Воздух эжекторный
25	Сеть 220В Ноль
26	Клапан Y6 Холодный воздух
27	Сеть 220В Ноль
28	Сеть 220В Ноль
29	Сеть 220В Ноль
30	Кнопка К – Холодный воздух
31	Кнопка V - Вентиляция
32	Кнопка KV – Охлаждение воздуха
33	Сеть 220В Фаза
34	Сеть 220В Фаза
35	Р Газа
36	Р Воздуха
37	Сеть 220В Фаза
38	Сеть 220В Фаза
39	Питание +24В
40	Питание -24В
41	А RS-485
42	В RS-485



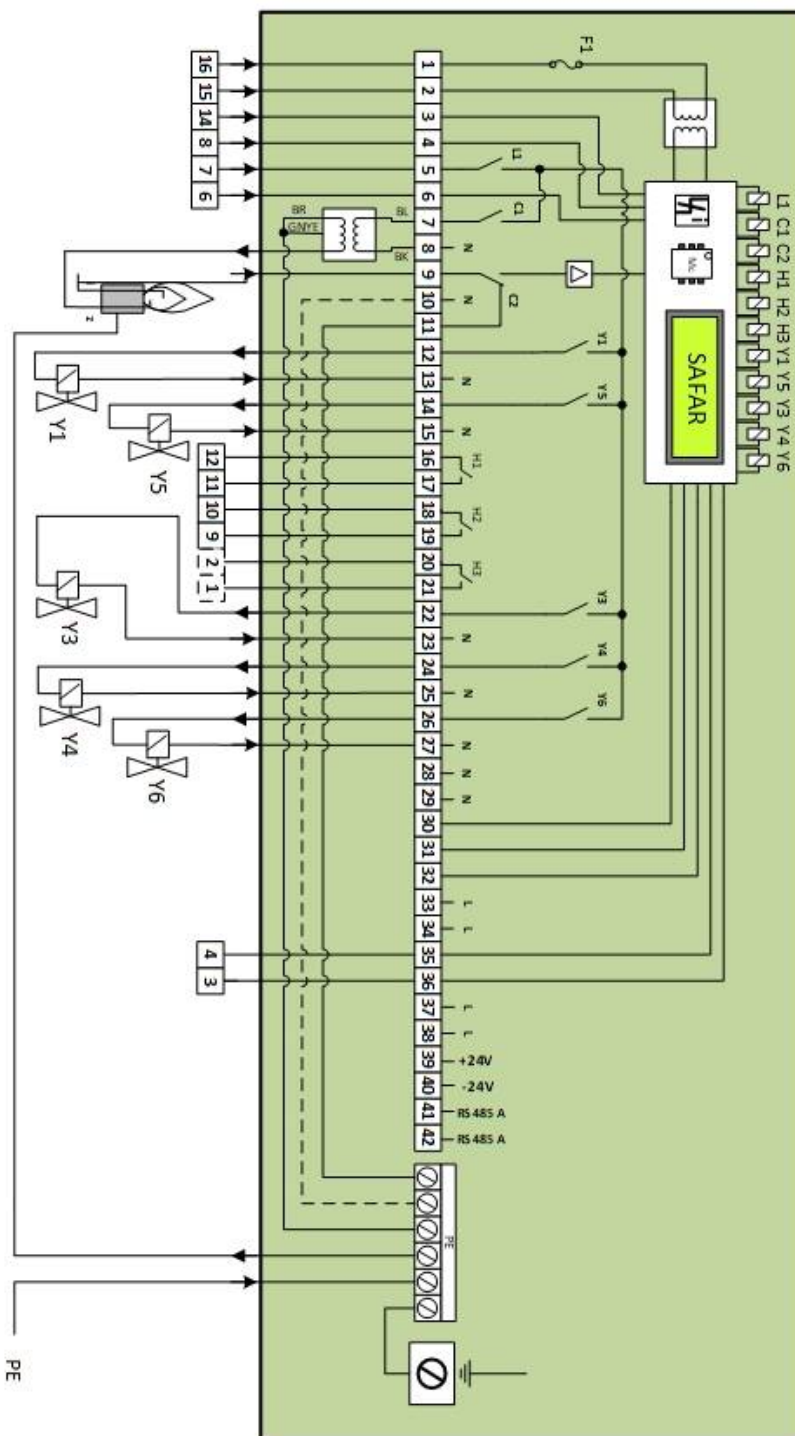
Схемы подключения автомата горения «САФАР-500»



	Детекция ровнка
	Пуск
	Цель безопасности
	Разрешение RS485
	Продувка воздухом
	Вентиляция равни е
	Охлаждение воздухом
	Работа
	Авария
	Вентиляци.р.
	Кл. газовый
	Кл. воздушный
	Кл. воздушный инжекторный
	Кл. стоговших газе
	Кл. холодного воздуха
	Регас газ
	Регас давления воздуха
	Трансф.опа стора розжига
	Горелка
	Фотодатчик



Подключение автомата горения «САФАР-500» с промышленным разъемом



	Двоблокировка
	Пуск
	Цепь безопасности
	Разрешение RS485
	Продувка воздухом
	Вентиляция равнинная
	Охлаждение воздухом
	Работа
	Авария
	Вентиляция р.
	Кл. газовый
	Кл. воздушный
	Кл. воздушный жакетный
	Кл. спортевших газов
	Кл. холодного воздуха
	Реле давления газа
	Реле давления воздуха
	Трансформатор розжига
	Горелка
	Фотодатчик

Схема подключения реле давления газа и воздуха

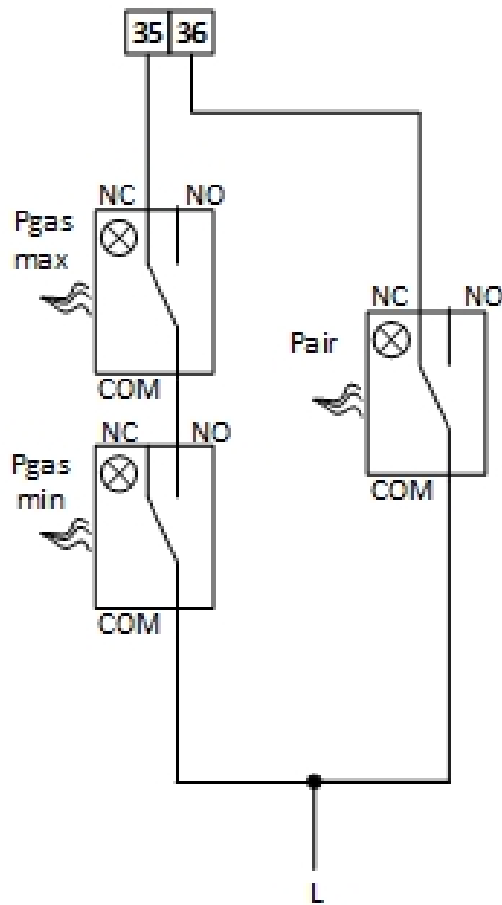
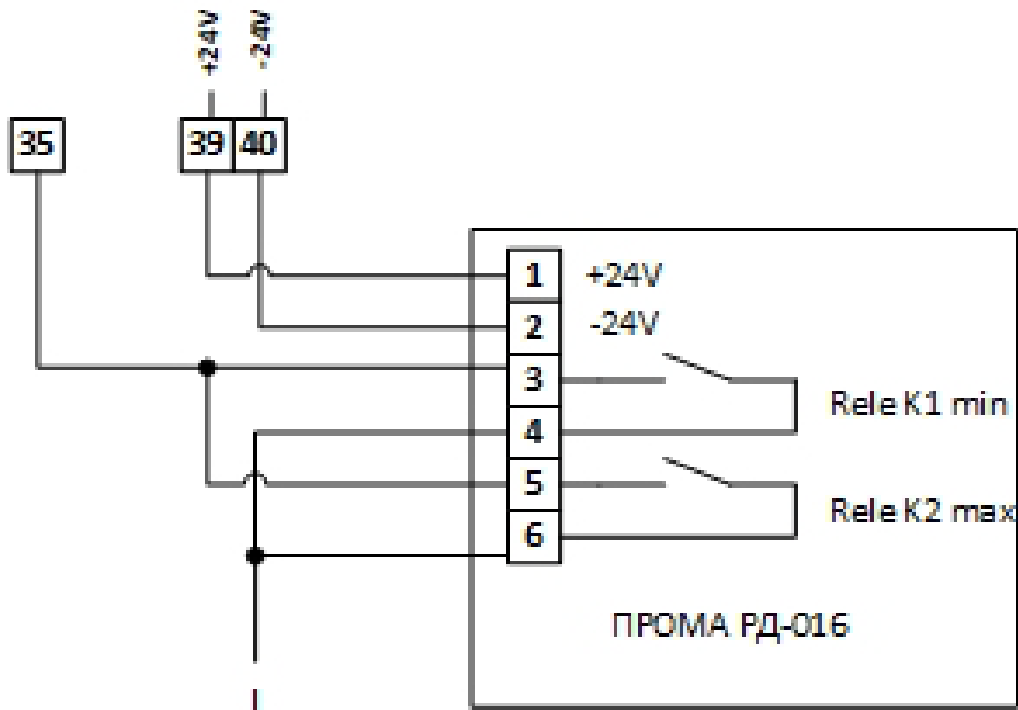
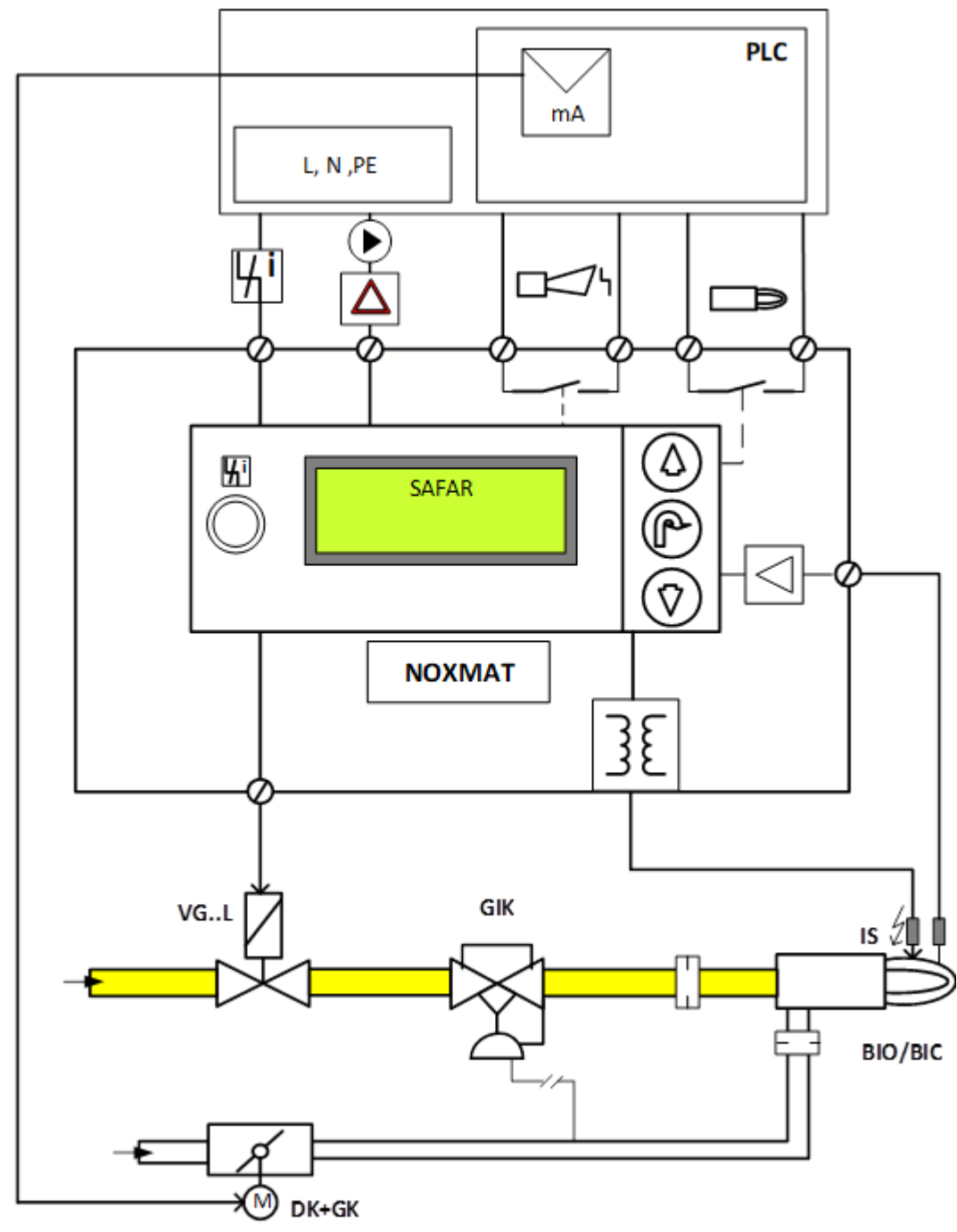


Схема подключения реле давления РД-016

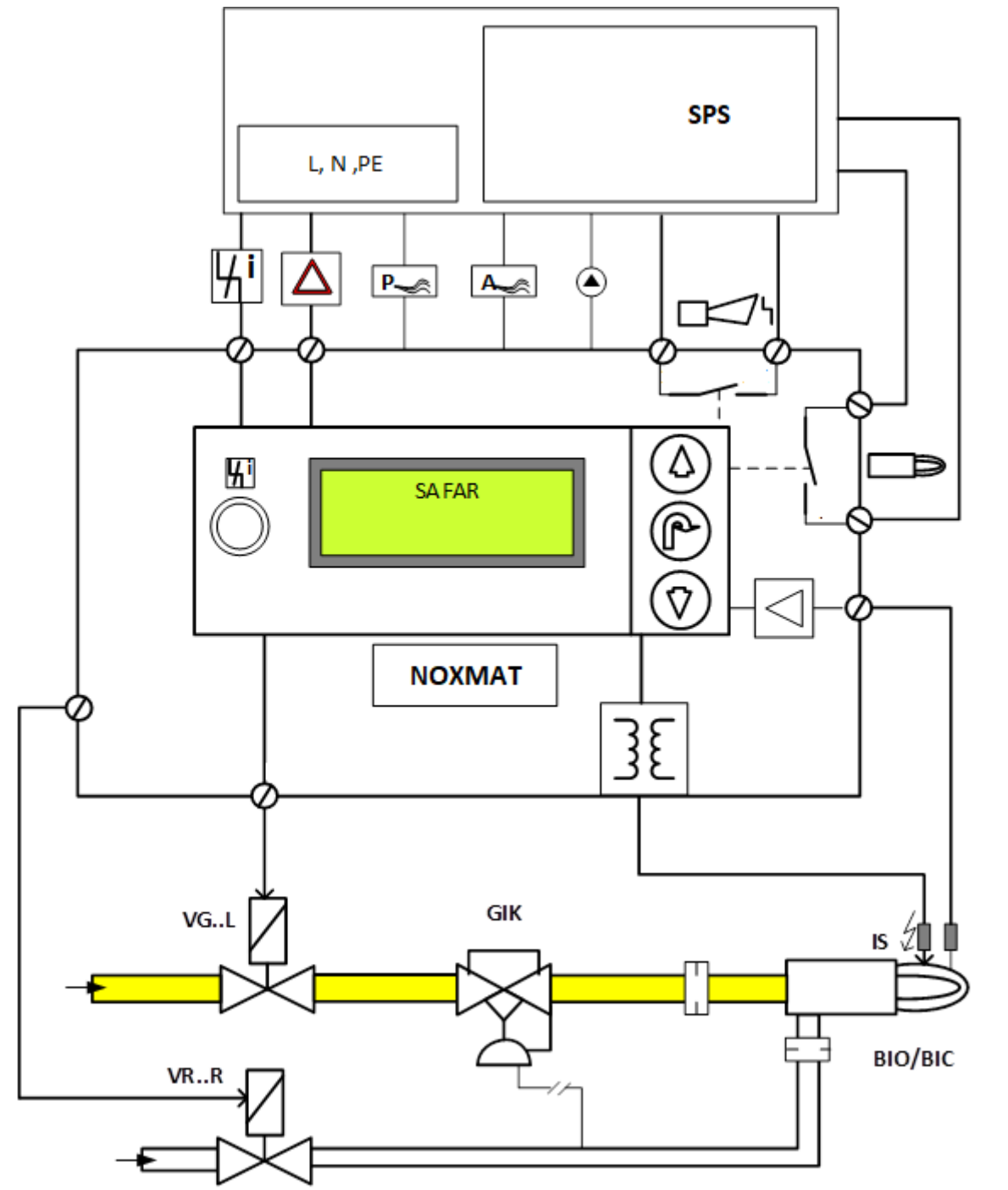


Примеры применения автомата горения



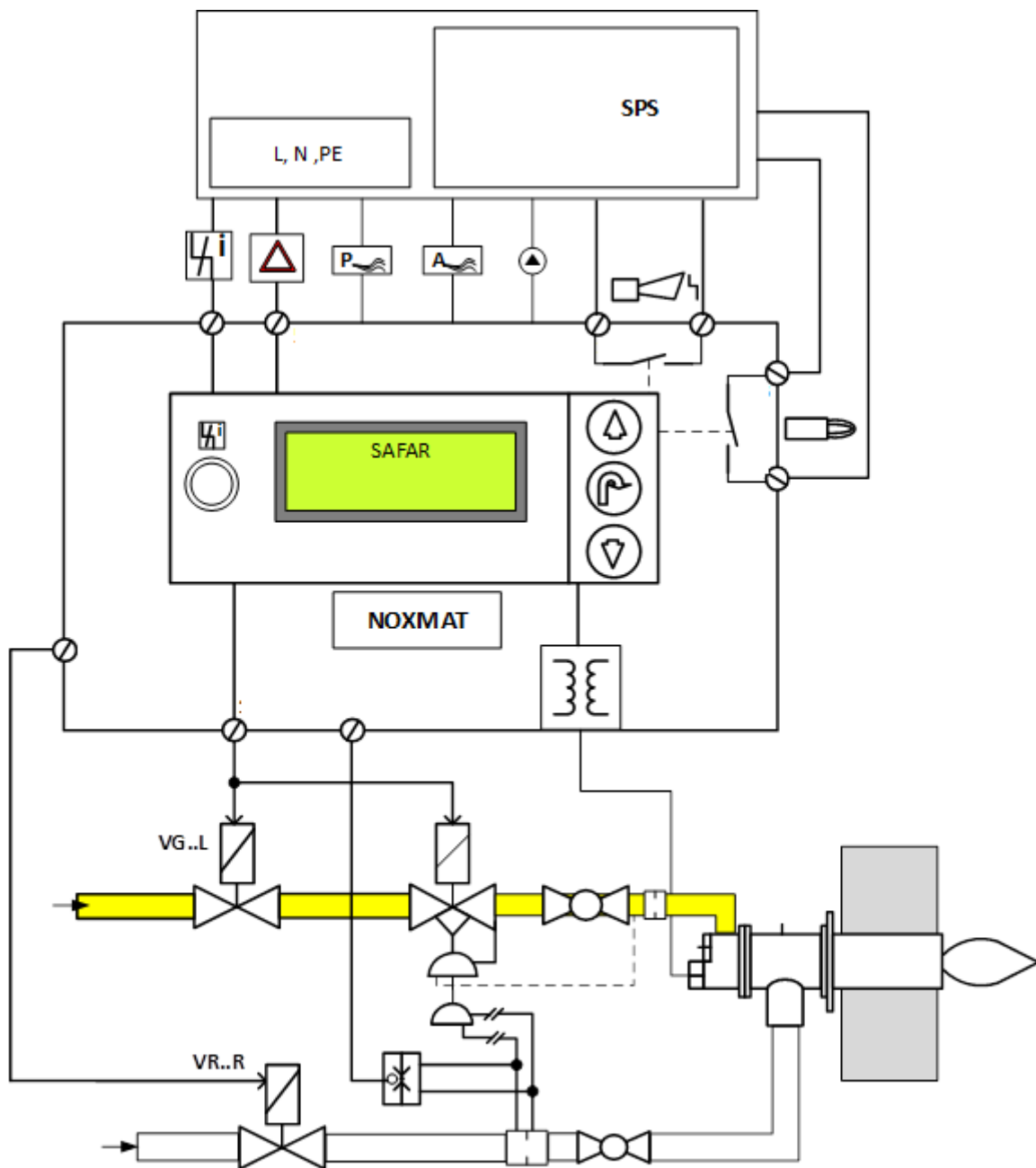
Горелка с плавным регулированием

Внешняя система управления перемещает воздушную дроссельную заслонку в позицию «розжиг». Горелка разжигается при минимальной нагрузке, и регулятор начинает управление горелкой с помощью воздушной дроссельной заслонки после сигнала обратной связи о рабочем состоянии горелки.



Горелка с двухступенчатым регулированием

Автомат горения обеспечивает процессы вентиляции и охлаждения. Горелка разжигается при минимальной нагрузке. При достижении горелкой рабочего состояния автомат горелки выдает сигнал в систему управления, разрешающий регулирование мощности. Внешняя система управления теперь может управлять воздушным клапаном для регулирования мощности горелки.



Горелка с одноступенчатым регулированием и пневматическим регулированием соотношения газ\воздух

Автомат горения обеспечивает процессы вентилирования и охлаждения. Горелка разжигается при минимальной нагрузке. Регулятор соотношения расходов газ\воздух обеспечивает компенсацию при колебаниях давления газа и воздуха. Давление воздуха во время вентилирования и работы контролируется датчиком давления. С помощью параметрирования момента проведения вентилирования настраивается требуемое соотношение газовойоздушной смеси.

Протокол MODBUS.

Для связи с прибором используется интерфейс RS485 и протокол Modbus в режиме RTU. Обмен возможен на различных скоростях с настройками, 1 стартовый и 1 стоповый бит, 8 бит данных, контроля чётности нет. Описание протокола можно найти на сайте некоммерческой организации, поддерживающей данный протокол <http://www.modbus.org/specs.php>.

Прибором поддерживаются следующие функции Modbus:

- 03 (0x03) Read Holding Registers
- 04 (0x04) Read Input Registers
- 05 (0x05) Write Single Register
- 16 (0x10) Write Multiple registers

Типы данных.

В контроллере используется побайтовая адресация с порядком байтов от младшего к старшему (little-endian). Протокол Modbus адресует к двухбайтовым регистрам и требует, чтобы в обменных пакетах порядок байтов в регистрах был от старшего к младшему. Ниже приводится расположение данных разных типов в памяти контроллера и в пакетах Modbus.

Однобайтовые переменные

Однобайтовые переменные могут располагаться как в старшем, так и в младшем байте регистра Modbus.

Расположение данных в памяти контроллера:

Адресация контроллера			
0	1	2	3
Переменная 1	Переменная 2	Переменная 3	Переменная 4
мл.	ст.	мл.	ст.
0		1	
Адресация Modbus			

Расположение данных в пакетах Modbus:

Смещение данных в пакете			
0	1	2	3
Переменная 2	Переменная 1	Переменная 4	Переменная 3
ст.	мл.	ст.	мл.
0		1	
Адресация Modbus			

Двухбайтовые переменные

Двухбайтовые переменные всегда выровнены по чётным адресам в памяти контроллера и всегда занимают один регистр Modbus.

Расположение данных в памяти контроллера:

Адресация контроллера			
0	1	2	3
Переменная 1 мл.	Переменная 1 ст.	Переменная 2 мл.	Переменная 2 ст.
мл.	ст.	мл.	ст.
0		1	
Адресация Modbus			

Расположение данных в пакетах Modbus:

Смещение данных в пакете			
0	1	2	3
Переменная 1 ст.	Переменная 1 мл.	Переменная 2 ст.	Переменная 2 мл.
ст.	мл.	ст.	мл.
0		1	
Адресация Modbus			

Четырёхбайтовые переменные

Четырёхбайтовые переменные всегда выровнены по адресам кратным четырём в памяти контроллера и всегда занимают два смежных регистра Modbus. При передаче пакетов порядок регистров не меняется, перестанавливаются только байты регистров. Числа с плавающей запятой одинарной точности соответствуют стандарту IEEE 754.

в

Расположение данных в памяти контроллера:

Адресация контроллера			
0	1	2	3
Переменная байт 0 (мл.)	Переменная байт 1	Переменная байт 2	Переменная байт 3 (ст.)
мл.	ст.	мл.	ст.
0		1	
Адресация Modbus			

Расположение данных в пакетах Modbus:

Смещение данных в пакете			
0	1	2	3
Переменная байт 1	Переменная байт 0 (мл.)	Переменная байт 3 (ст.)	Переменная байт 2
ст.	мл.	ст.	мл.
0		1	
Адресация Modbus			

Карта регистров Modbus

Input регистры

Адрес dec	Адрес hex	Тип	Раз-мер	Описание
	0x0000	Uint16	1	Текущее состояние прибора: 0. Состояние «Off» 1. Ошибка 2. Ожидание пуска 3. Предпусковое вентилирование 4. Проверка на ложное пламя 5. Розжиг 6. Работа 7. Вентилирование после штатного отключения 8. Вентилирование после аварийного отключения 9. Пауза 15. Отработка времени выбега горелки 16. Проверка на ложное пламя в состоянии ожидания
	0x0001	Uint16		Код ошибки: 0. Нет ошибки 1. Не определена 2. Прибор остановлен 3. Ложное пламя 4. Нет пламени 5. Нет сигнала давления воздуха 6. Нет сигнала вентиляции 7. Блокировка безопасности 8. Нет сигнала давления газа 9. Пламя пропало 10. Неисправность воздушного клапана 11. Сигнал деблокировки постоянно замкнут

Holding регистры

Адрес dec	Адрес hex	Тип	Раз-мер	Описание
0	0x0000	Uint16	1	Зарезервировано. Всегда считывается 0.
1	0x0001	Uint16	1	Команда включения реле: 1. ИВН 2. Клапан 1 3. Клапан 2 4. Переключатель ИВН-КЭ 5. Авария 6. Работа 7. Воздушный клапан Команда выключения реле: 33. ИВН 34. Клапан 1 35. Клапан 2 36. Переключатель ИВН-КЭ 37. Авария 38. Работа 39. Воздушный клапан

2	0x0002	Uint16	1	Пароль для входа в меню настроек
3	0x0003	Uint16	1	Зарезервировано
4	0x0004	Uint16	1	Время проверки ложного пламени, (с)
5	0x0005	Uint16	1	Задержка перед проверкой ложного пламени, (с)
6	0x0006	Uint16	1	Время работы ИВН, (с)
7	0x0007	Uint16	1	Время безопасности при розжиге tsa P22, (с)
8	0x0008	Uint16	1	Число попыток перезапуска горелки P10
9	0x0009	Uint16	1	Время стабилизации пламени tfs P23, (с)
10	0x000a	Uint16	1	Время безопасности при работе tsb для V1 (Y1) и V2 (Y3) P14, (с)
11	0x000b	Uint16	1	Контроль наличия постороннего излучения P15, (0/1)
12	0x000c	Uint16	1	Минимальное время работы горелки tb P20, (с)
13	0x000d	Uint16	1	Минимальное время паузы в работе горелки tbr P21, (с)
14	0x000e	Uint16	1	Время выбега горелки после штатного откл. tkn P36, (с)
15	0x000f	Uint16	1	Перезапуск при пропадании пламени P12, (0/1)
16	0x0010	Uint16	1	Проверка UVS-датчика (перезапуск через 24 ч) P35, (0/1)
17	0x0011	Uint16	1	Режим ручного управления ограниченный 5 мин. P34, (0/1)
18	0x0012	Uint16	1	Управление воздушным клапаном P30, (0/1/2)
19	0x0013	Uint16	1	Внешнее управление воздушным клапаном P31, (0/1)
20	0x0014	Uint16	1	Внешнее управление возд. клапаном при аварии P32, (0/1)
21	0x0015	Uint16	1	Контроль входа 31 Вентиляция, (0/1)
22	0x0016	Uint16	1	Контроль расхода воздуха при вентилировании P06, (0/1)
23	0x0017	Uint16	1	Контроль расхода воздуха в процессе работы P07, (0/1)
24	0x0018	Uint16	1	Время предпускового вентилирования tvl P37, (с)
25	0x0019	Uint16	1	Время вентилирования после шт. отключения tnl P38, (с)

26	0x001a	Uint16	1	Время вентилирования после авар. отключения Р39, (с)
27	0x001b	Uint16	1	Предпусковое вентилирование при перезапуске Р40, (0/1)
28	0x001c	Uint16	1	Предпусковое вентилирование после деблок. Р41, (0/1)
29	0x001d	Uint16	1	Состояние входа Pair – давление воздуха, (0/1)
30	0x001e	Uint16	1	Состояние входа Vent – вентиляция, (0/1)
31	0x001f	Uint16	1	Состояние входа AirExtContr– внешнее управление воздушным клапаном, (0/1)
32	0x0020	Uint16	1	Состояние входа Pgas – давление газа, (0/1)
33	0x0021	Uint16	1	Состояние входа ExtAlarm– цепь безопасности, (0/1)
34	0x0022	Uint16	1	Состояние входа Start– пуск, (0/1)
35	0x0023	Uint16	1	Состояние входа Reset– деблокировка, (0/1)