

**НАК ВИП**  
**АКЦИОНЕРНОЕ ОБЩЕСТВО**  
**«НАУЧНО-ПРОИЗВОДСТВЕННЫЙ КОМПЛЕКС «ВИП»**

---

ИНН 6662058814

Юридический адрес: Российская Федерация,  
620142, г. Екатеринбург, ул. Щорса, 7

Почтовый адрес: Российская Федерация,  
620102, г. Екатеринбург, ул. Белореченская, 30, а/я 313

Тел/факс (343) 302-03-63, 302-03-53

<http://www.zaovip.ru> E-mail: [info@zaovip.ru](mailto:info@zaovip.ru)

**ПРЕОБРАЗОВАТЕЛИ ДАВЛЕНИЯ ИЗМЕРИТЕЛЬНЫЕ**

**ДД-И**

**Руководство по эксплуатации**

**АГБР.406239.011 РЭ**

**EAC**



**FIELD COMM GROUP™**  
**MEMBER**

РОСТЕХСЕРТ



Февраль 2020

## СОДЕРЖАНИЕ

|     |  |    |
|-----|--|----|
| 1   | ОПИСАНИЕ И РАБОТА .....  | 3  |
| 1.1 | Назначение .....   | 3  |
| 1.2 | Технические характеристики .....   | 5  |
| 1.3 | Состав преобразователя.....  | 11 |
| 1.4 | Устройство и работа преобразователя .....  | 12 |
| 1.5 | Маркировка .....   | 13 |
| 1.6 | Упаковка.....  | 13 |
| 2   | МЕТОДИКА ИЗМЕРЕНИЙ.....  | 14 |
| 2.1 | Эксплуатационные ограничения .....   | 14 |
| 2.2 | Подготовка преобразователя к использованию .....   | 14 |
| 2.3 | Эксплуатация преобразователя.....  | 18 |
| 3   | ТЕХНИЧЕСКОЕ ОБСЛУЖИВАНИЕ.....  | 20 |
| 4   | ТЕКУЩИЙ РЕМОНТ.....  | 21 |
| 5   | ХРАНЕНИЕ .....   | 25 |
| 6   | ТРАНСПОРТИРОВАНИЕ.....   | 25 |
| 7   | УТИЛИЗАЦИЯ .....   | 25 |
| 8   | ГАРАНТИИ ИЗГОТОВИТЕЛЯ .....  | 26 |
| 9   | СВЕДЕНИЯ О СЕРТИФИКАЦИИ.....   | 26 |
|     | Приложение А Габаритные чертежи преобразователей .....   | 27 |
|     | Приложение Б Схемы внешних электрических соединений преобразователей   | 39 |
|     | Приложение В Резисторы установки нуля и диапазона преобразователей<br>исполнений ДД-И-1,00-01 и ДД-И-1,00-04 ..... | 46 |
|     | Приложение Г Структурная схема условного обозначения преобразователей<br>давления ДД-И-09 .....                    | 47 |
|     | Приложение Д Протокол обмена преобразователей давления ДД-И-1,00-05.....   | 51 |
|     | Приложение Е Ссылочные нормативные документы .....   | 54 |

Настоящее руководство по эксплуатации (РЭ) распространяется на преобразователи давления измерительные ДД-И (далее - преобразователи), содержит сведения об устройстве и принципе работы преобразователей, технические характеристики и другие сведения, необходимые для правильной эксплуатации, использования, хранения и технического обслуживания преобразователей.

## 1 ОПИСАНИЕ И РАБОТА

### 1.1 Назначение

Преобразователи давления измерительные ДД-И предназначены для измерения и преобразования избыточного давления, разрежения, давления – разрежения сжатого воздуха, неагрессивных и некристаллизующихся (не затвердевающих) сред в унифицированный выходной сигнал: токовый и напряжения постоянного тока, цифровой сигнал на базе интерфейсов RS-485, CAN.

Область применения: железнодорожный транспорт и другие отрасли народного хозяйства.

Рабочая среда: жидкости, пар, парогазовые смеси и газы (в т.ч. газообразный кислород и кислородосодержащие газовые смеси) в диапазоне температур рабочих сред от минус 50 до плюс 125 °С, и по отношению в которых материалы, контактирующие с рабочей (измеряемой) средой – сталь 12Х18Н10Т по ГОСТ 5632 и титановый сплав ВТ-9 по ГОСТ 19807 (ОСТ 1.90006-86), являются коррозионностойкими.

Преобразователи относятся к изделиям ГСП (Государственная система промышленных приборов и средств автоматизации).

Преобразователь не выходит из строя при обрыве выходной цепи преобразователя, а также при кратковременной подаче напряжения питания обратной полярности и кратковременном коротком замыкании выходной цепи преобразователя.

Конструкция и покрытие преобразователей обеспечивают устойчивость к маслам и моющим веществам.

По степени защиты от проникновения пыли и воды преобразователь соответствует группе IP54 по ГОСТ 14254.

По степени защиты человека от поражения электрическим током преобразователь относится к классу 0 по ГОСТ 12.2.007.0.

Преобразователь предназначен для работы при атмосферном давлении от 66,0 до 106,7 кПа (от 495 до 800 мм рт. ст.) и соответствуют группе исполнения Р2 по ГОСТ Р 52931.

Предприятие-изготовитель оставляет за собой право на изменение конструкции преобразователей и типов комплектующих изделий без ухудшения его характеристик.

Аналогом ДД-И-1,00-01М является ДД-И-1,0-И-09-0,5-5,6В-D3631-0175-1, ДД-И-1,00-04М – преобразователь ДД-И-1,0-И-09-4-20МА-D3422-0175-3.

Преобразователи давления измерительные ДД-И-1,00 и ДД-И-09 отличаются пределами допускаемой основной приведенной погрешности, видом выходного сигнала, размером присоединительного штуцера, устойчивостью к механическим и климатическим воздействиям в соответствии с таблицей 1.

Таблица 1 – Конструктивные исполнения преобразователей

| Исполнение преобразователя | Пределы допускаемой основной приведенной погрешности, % от ВПИ* | Вид выходного сигнала   | Размер присоединительного штуцера         | Исполнение по ГОСТ 15150 (климатические факторы)  | Группы механического исполнения (механические факторы)                       |
|----------------------------|---|---|---|---|--|
| ДД-И-1,00-01               | $\pm 1,5$   | Напряжение постоянного тока от 0,5 до 5,5 В                           | M12x1,0                                   | У2, но для работы от минус 50 до плюс 50 °С   | М25 по ГОСТ 30631 и ГОСТ 17516.1 (класс по ГОСТ 33435) или М37 по ГОСТ 30631 |
| ДД-И-1,00-01М              | $\pm 0,25; \pm 0,5; \pm 1,0; \pm 1,5$                           |   |   |   |  |
| ДД-И-1,00-04               | $\pm 0,5$   | Постоянный ток от 4 до 20 мА  | M20x1,5                                   | У2, Т3, но для работы от минус 50 до плюс 80 °С   |  |
| ДД-И-1,00-04М              | $\pm 0,25; \pm 0,5$   |   |   |   |  |
| ДД-И-1,00-05, ДД-И-1,00-06 | $\pm 0,25; \pm 0,5; \pm 1,0; \pm 1,5$                           | RS485   | M20x1,5                                   | У2, но для работы от минус 50 до плюс 60 °С   |  |
| ДД-И-1,00-07               | $\pm 0,25; \pm 0,5; \pm 1,0; \pm 1,5$                           | RS485   |   |   |  |
| ДД-И-1,00-08               | $\pm 0,25; \pm 0,5$   | CAN   |   |   |  |
| ДД-И-09-4-20 мА(3)         | $\pm 0,25; \pm 0,5; \pm 1,0; \pm 1,5$                           | Постоянный ток от 4 до 20 мА, трехпроводная линия питания и измерения | в зависимости от исполнения (таблица Г.7) | У2, но для работы от минус 50 до плюс 80 °С, или У2, но для работы от минус 40 до плюс 125 °С |  |
| ДД-И-09-4-20 мА            |   | Постоянный ток от 4 до 20 мА, двухпроводная линия питания и измерения |   |   |  |
| ДД-И-09-0-5 мА             |   | Постоянный ток от 0 до 5 мА, трехпроводная линия питания и измерения  |   |   |  |

|   |                                |  |   |   |  |
|---|--------------------------------|--|---|---|--|
| ДД-И-09-0-5 мА                          | ± 0,25; ± 0,5;<br>± 1,0; ± 1,5 | Постоянный ток от 0 до 5 мА, трехпроводная линия питания и измерения | в зависимости от исполнения (таблица Г.7) | У2, но для работы от минус 50 до плюс 80 °С, или У2, но для работы от минус 40 до плюс 125 °С | М25 по ГОСТ 30631 и ГОСТ 17516.1 (класс по ГОСТ 33435) или М37 по ГОСТ 30631 |
| ДД-И-09-Umin-Umax                       |                                | Напряжение постоянного тока от Umin до Umax                          |   |   |  |
| ДД-И-09-RS485                           |                                | RS485  |   |   |  |
| ДД-И-09-CAN                             |                                | CAN  |   |   |  |
| * Примечание – верхний предел измерения |                                |  |   |   |  |

## 1.2 Технические характеристики

1.2.1 Пределы допускаемой основной приведенной погрешности, вид выходного сигнала, размер присоединительного штуцера, исполнение по ГОСТ 15150.

1.2.2 Вариация выходного сигнала и допускаемые дополнительные приведенные погрешности, вызванные изменением напряжения питания и изменением температуры окружающего воздуха приведены в таблице 2.

Таблица 2 - Пределы допускаемой основной приведенной погрешности преобразователей, вариации выходного сигнала, допускаемой дополнительной приведенной погрешности, вызванной изменением температуры окружающего воздуха и допускаемой дополнительной приведенной погрешности вызванной изменением напряжения питания

| Исполнение преобразователя | Пределы допускаемой основной приведенной погрешности, % от ВПИ | Вариация выходного сигнала, % от ВПИ, не более | Пределы допускаемой дополнительной приведенной погрешности, вызванной изменением напряжения питания, % от ВПИ | Пределы допускаемой дополнительной приведенной погрешности, вызванной изменением температуры окружающего воздуха от (23±2) °С на каждые 10 °С, % от ВПИ |
|----------------------------|--|--|---|---|
| ДД-И-1,00-01               | ± 1,5  | 0,6  | ± 0,3   | ± 0,75  |
| ДД-И-1,00-01М              | ± 0,25   | 0,1  | ± 0,15  | ± 0,10  |
|                            | ± 0,5  | 0,2  |   | ± 0,15  |
|                            | ± 1,0  |  |   | ± 0,25  |
|                            | ± 1,5  |  |   |   |

|                       |            |     |            |            |
|-----------------------|------------|-----|------------|------------|
| ДД-И-1,00-04          | $\pm 0,5$  | 0,2 | $\pm 0,25$ | $\pm 0,45$ |
| ДД-И-1,00-04М         | $\pm 0,25$ | 0,1 | $\pm 0,15$ | $\pm 0,10$ |
|                       | $\pm 0,5$  | 0,2 |            | $\pm 0,15$ |
| ДД-И-1,00-05          | $\pm 0,25$ | 0,1 | -          | $\pm 0,10$ |
|                       | $\pm 0,5$  | 0,2 |            | $\pm 0,15$ |
|                       | $\pm 1,0$  |     |            | $\pm 0,25$ |
|                       | $\pm 1,5$  |     |            |            |
| ДД-И-1,00-06          | $\pm 0,25$ | 0,1 | -          | $\pm 0,10$ |
|                       | $\pm 0,5$  | 0,2 |            | $\pm 0,15$ |
|                       | $\pm 1,0$  |     |            | $\pm 0,25$ |
|                       | $\pm 1,5$  |     |            |            |
| ДД-И-1,00-07          | $\pm 0,25$ | 0,1 | -          | $\pm 0,10$ |
|                       | $\pm 0,5$  | 0,2 |            | $\pm 0,15$ |
|                       | $\pm 1,0$  |     |            | $\pm 0,25$ |
|                       | $\pm 1,5$  |     |            |            |
| ДД-И-1,00-08          | $\pm 0,25$ | 0,1 | -          | $\pm 0,10$ |
|                       | $\pm 0,5$  | 0,2 |            | $\pm 0,15$ |
| ДД-И-09-4-20<br>мА(3) | $\pm 0,25$ | 0,1 | $\pm 0,05$ | $\pm 0,10$ |
|                       | $\pm 0,5$  | 0,2 |            | $\pm 0,15$ |
|                       | $\pm 1,0$  |     |            | $\pm 0,25$ |
|                       | $\pm 1,5$  |     |            |            |
| ДД-И-09-4-20<br>мА    | $\pm 0,25$ | 0,1 | $\pm 0,05$ | $\pm 0,10$ |
|                       | $\pm 0,5$  | 0,2 |            | $\pm 0,15$ |
|                       | $\pm 1,0$  |     |            | $\pm 0,25$ |
|                       | $\pm 1,5$  |     |            |            |
| ДД-И-09-0-5<br>мА     | $\pm 0,25$ | 0,1 | $\pm 0,05$ | $\pm 0,10$ |
|                       | $\pm 0,5$  | 0,2 |            | $\pm 0,15$ |
|                       | $\pm 1,0$  |     |            | $\pm 0,25$ |
|                       | $\pm 1,5$  |     |            |            |
| ДД-И-09-Umin-<br>Umax | $\pm 0,25$ | 0,1 | $\pm 0,05$ | $\pm 0,10$ |
|                       | $\pm 0,5$  | 0,2 |            | $\pm 0,15$ |
|                       | $\pm 1,0$  |     |            | $\pm 0,25$ |
|                       | $\pm 1,5$  |     |            |            |
| ДД-И-09-<br>RS485     | $\pm 0,25$ | 0,1 | -          | $\pm 0,10$ |
|                       | $\pm 0,5$  | 0,2 |            | $\pm 0,15$ |
|                       | $\pm 1,0$  |     |            | $\pm 0,25$ |
|                       | $\pm 1,5$  |     |            |            |
| ДД-И-09- CAN          | $\pm 0,25$ | 0,1 | -          | $\pm 0,10$ |
|                       | $\pm 0,5$  | 0,2 |            | $\pm 0,15$ |
|                       | $\pm 1,0$  |     |            | $\pm 0,25$ |
|                       | $\pm 1,5$  |     |            |            |

- 1.2.3 Диапазоны измерения преобразователей должны быть:
- для ДД-И-1,00-01 (М), ДД-И-1,00-05, ДД-И-1,00-06, МПа от 0 до 0,98
  - для ДД-И-1,00-04 (М), ДД-И-1,00-07, ДД-И-1,00-08, МПа от 0 до 1,00

Верхний предел измерения для преобразователей ДД-И-09 в зависимости от исполнения, соответствует значениям приведенным в Таблице 2.1

Таблица 2.1 – ВПИ в зависимости от исполнения преобразователей ДД-И-09 и вида измеряемого давления

| Исполнение преобразователя (Таблица Г.1) | Вид измеряемого давления | ВПИ                      |
|--|--------------------------|--------------------------|
| избыточного давления                     | избыточное давление      | от 60,0 кПа до 100,0 МПа |
| избыточного давления - разрежения        | по избыточному давлению  | от 60,0 кПа до 2,4 МПа   |
|  | по разрежению            | 100,0 кПа                |
| разрежения                               | разрежение               | 100,0 кПа                |

- 1.2.4 Для исполнений ДД-И-1,00-01(М), ДД-И-1,00-05, ДД-И-1,00-06, ДД-И-1,00-04(М), ДД-И-1,00-07, ДД-И-1,00-08:

- испытательное давление в течение 15 мин, не более МПа 2,5
- предельно допустимое давление в течение 1 мин, не более, МПа 4,0

- 1.2.5 Для преобразователей ДД-И-09 избыточного давления (И) ВПИ, испытательное, предельно-допустимое давление по таблице 2.2

Таблица 2.2 - Испытательное и предельно-допустимое давление для исполнений преобразователей ДД-И-09 избыточного давления в зависимости от ВПИ

| ВПИ, МПа             | Испытательное давление, МПа | Предельно-допустимое давление, МПа |
|----------------------|-----------------------------|------------------------------------|
| $P \leq 0,2$         | 0,5                         | 0,6                                |
| $0,2 < P \leq 0,4$   | 0,6                         | 1,2                                |
| $0,4 < P \leq 1,0$   | 1,2                         | 3,0                                |
| $1,0 < P \leq 2,5$   | 3,0                         | 5,0                                |
| $2,5 < P \leq 10,0$  | 12,0                        | 20,0                               |
| $10,0 < P \leq 25,0$ | 30,0                        | 50,0                               |
| $25 < P \leq 100$    | 100                         | 110                                |

Для преобразователей ДД-И-09, предназначенных для измерения и преобразования избыточного давления – разрежения (ИВ) и разрежения (В), ВПИ равен 100 кПа (Таблица 2.1)

- 1.2.6 Допустимые пределы напряжения питания постоянного тока, В
- для исполнений ДД-И-1,00-01(М) от 12 до 24;
  - для исполнений ДД-И-1,00-04(М), ДД-И-09-0-5 мА, ДД-И-09-4-20 мА(3) от 12 до 36;
  - для исполнений ДД-И-1,00-05, ДД-И-1,00-06, ДД-И-1,00-07, ДД-И-1,00-08, ДД-И-09-RS485, ДД-И-09-CAN от 8 до 30;
  - для исполнений ДД-И-09-4-20 мА от 9 до 30
  - для исполнений ДД-И-09-Umin-Umax (при  $U_{max} < 6$  В) от 8 до 30
  - для исполнений ДД-И-09-Umin-Umax (при  $U_{max} \geq 6$  В) от 14 до 36
  - для преобразователей исполнений ДД-1,00-07 от 8 до 55
- 1.2.7 Номинальное напряжение питания, В
- для исполнений ДД-И-1,00-01(М), ДД-И-1,00-05, ДД-И-1,00-06, ДД-И-1,00-08, ДД-И-09-RS485, ДД-И-09-CAN  $15,0 \pm 0,75$
  - для исполнений ДД-И-1,00-07  $48,0 \pm 1,00$
  - для исполнений ДД-И-1,00-04(М), ДД-И-09 (с аналоговым выходным сигналом)  $24,0 \pm 0,48$
- Для электропитания преобразователей при эксплуатации и проверке должен использоваться источник напряжения постоянного тока, удовлетворяющий следующим требованиям:
- сопротивление изоляции - не менее 20 МОм;
  - выдерживать испытательное напряжение при проверке электрической прочности изоляции - не менее 1,5 кВ;
  - пульсация (двойная амплитуда) выходного напряжения не должна превышать 0,5 % от номинального значения выходного напряжения при частоте гармонических составляющих, не превышающей 500 Гц
- 1.2.8 Для преобразователей ДД-И-1,00-01М, ДД-И-1,00-04М, ДД-И-1,00-05, ДД-И-1,00-06, ДД-И-1,00-07, ДД-И-1,00-08, ДД-И-09 пределы допускаемой дополнительной приведенной погрешности, вызванной воздействием вибрации, не более, в % от ВПИ:
- Для преобразователей ДД-И-1,00-01, ДД-И-1,00-04  $\pm 0,05$   
 дополнительная приведенная погрешность, вызванная воздействием вибрации, не превышает 20 % от предела допускаемой основной приведенной погрешности и не нормируется.
- 1.2.9 Сопротивление нагрузки (включая сопротивление линии связи), Ом
- для исполнений ДД-И-1,00-01(М) не менее 10000
  - для исполнений ДД-И-1,00-04(М), ДД-И-09-4-20 мА (при



|  |                     |
|--|---------------------|
| напряжении питания в диапазоне от 12 до 36 В)  | $R_H = (U-12)/0,02$ |
| - для исполнений ДД-И-09-4-20 мА(3)  | от 50 до 250        |
| - для исполнений ДД-И-09-0-5 мА  | от 200 до 500       |
| - для исполнений ДД-И-09-Umin-Umax   | не менее 10000      |
| 1.2.10 Потребляемая мощность, не более, В·А  |                     |
| - для исполнений ДД-И-1,00-01(М),<br>ДД-И-09-Umin-Umax   | 0,24                |
| - для исполнений ДД-И-1,00-05, ДД-И-1,00-06,<br>ДД-И-1,00-07, ДД-И-1,00-08, ДД-И-09-RS485,<br>ДД-И-09-CAN, ДД-И-09-0-5 мА                              | 0,50                |
| - для исполнений ДД-И-1,00-04(М), ДД-И-09-4-20 мА,<br>ДД-И-09-4-20 мА(3)   | 1,00                |
| 1.2.11 Масса, не более, кг   | 0,20                |
| 1.2.12 Габаритные размеры, мм, не более  |                     |
| - диаметр:   |                     |
| - для исполнений ДД-И-09-0-5 мА, ДД-И-09-4-20 мА,<br>ДД-И-09-4-20 мА(3), ДД-И-09-Umin-Umax, ДД-И-09-RS485,<br>ДД-И-09-CAN                              | 27                  |
| - для исполнений ДД-И-1,00-01М, ДД-И-1,00-04М,<br>ДД-И-1,00-05, ДД-И-1,00-06, ДД-И-1,00-07, ДД-И-1,00-08,  | 30                  |
| - для исполнений ДД-И-1,00-01, ДД-И-1,00-04  | 40                  |
| - длина:   |                     |
| - для исполнения ДД-И-1,00-01  | 70                  |
| - для исполнения ДД-И-1,00-01М   | 75                  |
| - для исполнений ДД-И-1,00-04  | 90                  |
| - для исполнений ДД-И-09-0-5 мА, ДД-И-09-4-20 мА,<br>ДД-И-09-4-20 мА(3), ДД-И-09-Umin-Umax, ДД-И-09-RS485,<br>ДД-И-09-CAN, ДД-И-1,00-04М               | 100                 |
| - для исполнений ДД-И-1,00-05, ДД-И-1,00-06,<br>ДД-И-1,00-07, ДД-И-1,00-08   | 105                 |
| 1.2.13 Степень защиты от проникновения пыли и воды по<br>ГОСТ 14254  | IP54                |
| 1.2.14 Среднее время наработки на отказ, не менее, ч   |                     |
| - исполнения ДД-И-1,00-01, ДД-И-1,00-01М,<br>ДД-И-1,00-04, ДД-И-1,00-04М,<br>ДД-И-09-4-20 мА, ДД-И-09-4-20 мА(3),<br>ДД-И-09-0-5 мА, ДД-И-09-Umin-Umax | 102000              |
| - исполнения ДД-И-1,00-05, ДД-И-1,00-06,<br>ДД-И-1,00-07, ДД-И-1,00-08, ДД-И-09-CAN,<br>ДД-И-09-RS485  | 107000              |

|        |  |                        |
|--------|--|------------------------|
| 1.2.15 | Средний срок службы, лет   | 15                     |
| 1.2.16 | Электрическая прочность изоляции цепей, не менее, В  |                        |
|        | - в нормальных климатических условиях по ГОСТ 8.395:   |                        |
|        | - для исполнений ДД-И-1,00-01(М), ДД-И-1,00-05, ДД-И-1,00-06, ДД-И-1,00-07, ДД-И-1,00-08               | 300                    |
|        | - для исполнений ДД-И-1,00-04(М), ДД-И-09 всех исполнений  | 500                    |
|        | при относительной влажности 98 % и температуре 35 °С:  |                        |
|        | - для исполнений ДД-И-1,00-01(М), ДД-И-1,00-05, ДД-И-1,00-06, ДД-И-1,00-07, ДД-И-1,00-08               | 240                    |
|        | - для исполнений ДД-И-1,00-04(М), ДД-И-09 всех исполнений  | 300                    |
| 1.2.17 | Сопротивление изоляции электрических цепей, не менее, МОм:   |                        |
|        | в нормальных климатических условиях по ГОСТ 8.395:   |                        |
|        | - для исполнений ДД-И-1,00-01(М), ДД-И-1,00-05, ДД-И-1,00-06, ДД-И-1,00-07, ДД-И-1,00-08               | 40                     |
|        | - для исполнений ДД-И-1,00-04(М), ДД-И-09 всех исполнений  | 100                    |
|        | при относительной влажности 98 % и температуре 35 °С:  |                        |
|        | - для исполнений ДД-И-1,00-01(М), ДД-И-1,00-05, ДД-И-1,00-06, ДД-И-1,00-07, ДД-И-1,00-08               |                        |
|        | - для исполнений ДД-И-1,00-04(М), ДД-И-09 всех исполнений  | 2                      |
|        |  | 5                      |
| 1.2.18 | Вид статической характеристики преобразования  | Линейная, возрастающая |
|        | - для исполнений ДД-И-1,00-01(М) :   |                        |
|        | $Y_{\text{вых}} = (0,5 + K1 \cdot P), \text{ В}, \quad (1)$  |                        |
|        | где $K1 = 0,5 \text{ В/кгс/см}^2$ , $K1 = 5,1 \text{ В/МПа}$ ;   |                        |
|        | - для исполнений ДД-И-1,0-04(М):   |                        |
|        | $Y_{\text{вых}} = (4 + K3 \cdot P), \text{ мА}, \quad (2)$   |                        |
|        | где $K3 = 1,569 \text{ мА /кгс/см}^2$ , $K3 = 16 \text{ мА /МПа}$ ;                                    |                        |
|        | - для исполнений ДД-И-1,0-04(М) при контроле выходного тока по падению напряжения на резисторе 50 Ом – |                        |
|        | $Y_{\text{вых}} = (0,2 + K3 \cdot P), \text{ В}, \quad (3)$  |                        |
|        | где $K3 = 0,0785 \text{ В/кгс/см}^2$ , $K3 = 0,8 \text{ В/МПа}$ ;                                      |                        |
|        | - для исполнений ДД-И-1,00-05, ДД-И-1,00-06:   |                        |
|        | $Y_{\text{вых}} = (1 + K4 \cdot P) \cdot 5898,2 \text{ ед}, \quad (4)$                                 |                        |
|        | где $K4 = 1 \text{ ед/кгс/см}^2$ , $K4 = 10,197 \text{ ед/МПа}$ ;                                      |                        |
|        | - для исполнений ДД-И-1,00-07, ДД-И-1,00-08, ДД-И-09-RS485, ДД-И-09-CAN:                               |                        |
|        | $Y = Y_{\text{н}} + \frac{Y_{\text{в}} - Y_{\text{н}}}{P_{\text{max}}} \cdot P \quad (5)$              |                        |

где  $Y_H$ ,  $Y_B$  – нижнее и верхнее значения выходного сигнала, соответственно, в формате IEEE754, в % от ВПИ, кПа, МПа, кгс/см<sup>2</sup>. Предприятием-изготовителем устанавливается

$Y_H = 0$ ,  $Y_B = 100$ ;  $P$  – измеренное давление,  $P_{max}$  – ВПИ.

- для всех исполнений ДД-И-09 (с аналоговым выходным сигналом):

$$Y = Y_H + \frac{(Y_B - Y_H)}{(P_B - P_H)} (P - P_H), \quad (5.1)$$

где  $Y$  — значение выходного электрического сигнала, мА;

$P$  — значение измеряемой физической величины, МПа;

$Y_H$ ,  $Y_B$  — соответственно нижнее (4 мА) и верхнее (20 мА) предельные значения выходного сигнала;

$P_H$ ,  $P_B$  — соответственно нижний и верхний пределы измерений, МПа.

- 1.2.19 Пульсация выходного сигнала преобразователей с аналоговым выходным сигналом, не более, в % от ВПИ 0,1
- 1.2.20 Интерфейсный адрес преобразователей ДД-И-1,00-05, ДД-И-1,00-07 может быть изменен замыканием адресных линий А0...А2 на общий, а ДД-И-1,00-06 замыканием адресной линии А0 на общий.
- 1.2.21 Преобразователи являются устойчивыми и прочными к воздействию атмосферного давления в соответствии с группой исполнения Р2 по ГОСТ Р 52931.
- 1.2.22 Отклик выходного аналогового сигнала преобразователя при скачкообразном изменении измеряемого давления, не более 30 мс

### 1.3 Состав преобразователя

1.3.1 Состав комплекта поставки приведен в таблице 3.

Таблица 3 – Комплектность преобразователей давления измерительных

|  | Обозначение        | Кол-во | Примечание   |
|--|--------------------|--------|--|
| Преобразователь давления измерительный | ДД-И               | 1      | Исполнение и обозначение в соответствии с заказом  |
| Паспорт                                | АГБР.406239.011 ПС | 1      |  |
| Прокладка*                             | АГБР.V01.047       | 1      |  |
| Руководство по эксплуатации            | АГБР.406239.011 РЭ | 1      | Доступно в эл. виде на сайте производителя <a href="http://www.zaovip.ru">http://www.zaovip.ru</a> |
| Методика поверки                       | МП 107-221-2016    | 1      | Доступно в эл. виде на сайте производителя <a href="http://www.zaovip.ru">http://www.zaovip.ru</a> |

\*для исполнений -04,-04М, -05, -06, -07, -08 и -09(со штуцером М20 х 1,5), для остальных исполнений прокладка АГБР.V01.244 и кольцо ГОСТ 18829-2017 010-015-30-2-2 входят в состав изделий со штуцером М12 х 1

## 1.4 Устройство и работа преобразователя

1.4.1 Конструктивно преобразователь состоит из цилиндрического корпуса с установленными в нем измерительным блоком и электронным преобразователем сигнала. На одном торце корпуса расположен присоединительный штуцер с резьбой, на противоположном торце – соединитель.

Принцип действия преобразователей основан на изменении выходного электрического сигнала при механической деформации чувствительного элемента под действием давления.

1.4.2 Принципиальные схемы преобразователей приведены в альбоме схем АГБР.406239.011 РЭ1.

1.4.3 Протокол обмена по интерфейсу связи на преобразователи давления измерительные ДД-И-1,00-05 с интерфейсом RS485 в Приложении Д.

Конструкция приемника давления обеспечивает устойчивость к перегрузкам по давлению и вплоть до его разрушения исключает проникновение рабочей среды в корпус преобразователя и окружающую среду (разгерметизацию магистрали с рабочей средой).

1.4.4 Функциональное назначение элементов принципиальной схемы.

Плата электронного блока ДД-И-1,00-01 содержит:

- стабилизатор напряжения 1, на основе ДА3, для получения напряжения 8,6 В питания тензомоста;
- стабилизатор 2, на основе ДА2, предназначен для получения напряжения 4,2 В питания цепей смещения;
- инструментальный усилитель, на основе ДА1(1,2,3), предназначен для усиления сигнала получаемого от тензопреобразователя;
- схемы сдвига уровня, на основе ДА1.4, предназначенной для установления начального выходного сигнала и масштабного коэффициента преобразования;
- резисторы настройки начального выходного сигнала R18 и настройки масштабного коэффициента преобразования R12.

Плата электронного блока ДД-И-1,00-04 содержит:

- стабилизатор напряжения 5 В для питания схемы и тензопреобразователя на основе ДА2,
- стабилизатор напряжения 2,5 В на основе ДА2,
- инструментальный усилитель, на основе ДА1(1,2,3), предназначен для усиления сигнала получаемого от тензопреобразователя,
- схемы сдвига уровня, на основе ДА1.4, предназначенной для установления начального выходного сигнала и масштабного коэффициента преобразования.
- резисторы настройки начального выходного сигнала R18 и настройки масштабного коэффициента преобразования R12.

Платы электронного блока ДД-И-1,00-04М содержат:

- стабилизатор напряжения 8 В на основе ДА3;
- усилитель выходного тока и стабилизатор напряжения 5 В ДА2;
- микросхему ДА1 для усиления и нормирования сигнала тензопреобразователя;
- микросхему DD1 для хранения управляющих параметров.

Плата электронного блока ДД-И-1,00-01М содержит:

- стабилизатор напряжения 6 В на основе DA3;
- выходной усилитель DA2;
- микросхему DA1 для усиления и нормирования сигнала тензопреобразователя;
- микросхему DD1 для хранения управляющих параметров.

Платы электронного блока ДД-И-1,00-05, ДД-И-1,00-06, ДД-И-1,00-07, ДД-И-1,00-08 содержат:

- микросхему импульсного преобразователя напряжения питания DA2;
- стабилизатор напряжения на микросхеме DA1;
- приемо-передатчик сигналов линии связи DD1, расположенных на плате А3;
- микросхему DA1 (DA2 для ДД-И-1,00-08) для усиления и нормирования сигнала тензопреобразователя;
- микросхему DD2 для хранения управляющих параметров;
- микроконтроллер DD1, размещенные на плате А2.

Платы электронного блока ДД-И-09-4-20 мА(3) содержат:

- стабилизатор напряжения 9 В на основе DA3;
- стабилизатор напряжения 5 В на основе VT1;
- микросхему DA1 для усиления и нормирования сигнала тензопреобразователя;
- усилитель выходного тока микросхема DA2 и транзистор VT2.

1.4.5 Расположение элементов на платах приведено в альбоме схем АГБР.406239.011 РЭ1.

## 1.5 Маркировка

1.5.1 На крышке преобразователя маркируются надписи в соответствии с КД:

- завод-изготовитель;
- исполнение в соответствии с конструкторской документацией согласно АГБР.531.00.00 для всех исполнений преобразователей, кроме ДД-И-09 всех исполнений, или комплекту КД согласно АГБР.470.00.00, АГБР.483.00.00 для всех исполнений ДД-И-09, погрешность измерения (для ДД-И с максимальной допускаемой основной приведенной погрешностью по таблице 1 допускается не указывать);

- заводской номер преобразователя;
- дата изготовления (месяц, год).

1.5.2 Знак утверждения типа наносится на титульный лист паспорта.

1.5.3 Оттиск клейма ОТК изготовителя и знак поверки ставятся в соответствующие разделы паспорта.

## 1.6 Упаковка

1.6.1 Упаковка преобразователей обеспечивает сохранность преобразователей при хранении и транспортировании.

## 2 МЕТОДИКА ИЗМЕРЕНИЙ

### 2.1 Эксплуатационные ограничения

2.1.1 Не допускается применение преобразователей для измерения давления сред, агрессивных по отношению к материалам, контактирующим с измеряемой средой.

2.1.2 Не допускается механическое воздействие на мембрану приемника давления со стороны отверстия (полости) в штуцере.

2.1.3 Не допускается использовать корпус преобразователя в качестве элемента монтажа или крепления.

2.1.4 Не допускается погружение преобразователя в жидкость.

2.1.5 При эксплуатации преобразователя необходимо исключить:

- накопление и замерзание конденсата в рабочих камерах и внутри соединительных трубопроводов (для газообразных сред);
- замерзание, кристаллизацию среды или выкристаллизовывание из нее отдельных компонентов (для жидких сред).

### 2.2 Подготовка преобразователя к использованию

2.2.1 При получении преобразователя необходимо осмотреть упаковку и, убедившись, что она не имеет повреждений, произвести распаковку. После транспортирования в условиях отрицательных температур окружающей среды первое подключение преобразователя к источнику электропитания допускается после выдержки преобразователя не менее 3 часов в нормальных условиях по ГОСТ 15150.

2.2.2 Проверить комплектность преобразователя в соответствии с 1.3.

2.2.3 Перед эксплуатацией допускается проведение проверки и подстройки преобразователей подготовленными специалистами метрологических служб.

Проверка должна проводиться в нормальных условиях, если не оговорены другие условия:

- температура окружающей среды плюс  $(23 \pm 2)$  °С;
- атмосферное давление от 84,0 до 106,7 кПа (от 630 до 800 мм рт. ст.);
- относительная влажность воздуха от 30 до 80 %.

Допускается проводить контроль в диапазоне температур окружающей среды, отличающейся от указанных выше. При этом следует учитывать значение допускаемой дополнительной приведенной погрешности, вызванной изменением температуры окружающего воздуха от  $(23 \pm 2)$  °С на каждые 10 °С.

Например: при температуре окружающего воздуха 30 °С допускаемая дополнительная приведенная погрешность должна быть установлена следующим образом

$$\gamma = \pm (\gamma_0 + |t - t_{н\text{у}}| * \gamma_t) = \pm (0,5 + (30 - 23) * 0,15 / 10) \% = \pm 0,605 \%$$

Рекомендуемые схемы подключения приведены в приложении Б. (Допускается замена перечисленных в приложении Б приборов на другие с аналогичными или лучшими метрологическими характеристиками.)

Допускается проведение входного контроля по методике, согласованной с предприятием-изготовителем.

2.2.4 Внешним осмотром следует проверить преобразователь и резьбовые соединения на отсутствие видимых повреждений.

Преобразователи и монтажные части, предназначенные для преобразования давления газообразного кислорода и кислородосодержащих смесей, должны быть очищены и обезжирены по РД 92-0254.

2.2.5 При проверке преобразователя рекомендуется в качестве рабочей среды использовать осушенный воздух (азот). Если при проверке преобразователя в качестве рабочей среды использовалась жидкость, то перед эксплуатацией следует, при необходимости, промыть и просушить преобразователь.

2.2.6 При монтаже преобразователей на объекте (вводе в эксплуатацию) необходимо руководствоваться настоящим РЭ, главой 3.4.ПЭЭП, главой 7.3 ПУЭ, а также:

- габаритным чертежом (приложение А) преобразователя и схемами подключения (приложение Б), при использовании на транспорте - проектом оборудования для конкретного типа подвижного состава;

- другими документами, действующими на предприятии, регламентирующими монтаж, ввод в эксплуатацию и использование средств измерения давления.

2.2.7 Монтаж преобразователя рекомендуется производить с ориентацией соединителя электрического (разъема) вверх.

2.2.8 Отверстие для присоединения штуцера преобразователя к внешней газовой или гидравлической линии выполнять, в зависимости от исполнения преобразователя, в соответствии с приложением А.

2.2.9 При монтаже (установке) преобразователя разрешается использовать только ключи гаечные по ГОСТ 2839 или ГОСТ 2841 соответствующего размера.

2.2.10 При монтаже преобразователя усилие затягивания, прикладываемого к гайке корпуса, не должно превышать:

- 25 Н·м - для преобразователей со штуцером М12 х 1;
- 60 Н·м - для преобразователей со штуцером М20 х 1,5.

2.2.11 Для исполнений со штуцером М12 х 1 рекомендуется устанавливать (приложение А) уплотняющую резиновую прокладку Ø18 х Ø11 толщиной от 3 до 5 мм между гайкой корпуса и рабочей магистралью (соединительной линией, передающей давление).

Уплотняющую резиновую прокладку рекомендуется заменять на новую при каждой установке преобразователя на магистраль давления.

2.2.12 Для исполнений со штуцером М12 х 1 не допускается (приложение А) упор гайки корпуса в металлическую часть соединения с внешней газовой или гидравлической линией (рабочей магистралью, соединительной линией, передающей давление).

2.2.13 Для исполнений со штуцером М20 х 1,5 уплотнение для соединения типа 1...3 исполнение 1 по ГОСТ 25164 рекомендуется выполнять с помощью прокладки. Резиновое кольцо 006-009-2-2 по ГОСТ 18829 являющееся технологической оснасткой предприятия изготовителя, должно быть снято. Рекомендуемые монтажные гнёзда для установки преобразователей приведены в приложении А.

2.2.14 При монтаже преобразователя следует учитывать следующие рекомендации:

- места установки должны обеспечивать удобные условия для обслуживания и демонтажа;

- окружающая среда не должна содержать примесей, вызывающих коррозию деталей преобразователя;

- в случае установки преобразователя непосредственно на технологическом оборудовании и трубопроводах должны применяться отборные устройства с вентилями для обеспечения возможности отключения и проверки преобразователя;

- размещать отборные устройства рекомендуется в местах, где скорость движения рабочей среды наименьшая, поток без завихрений, т.е. на прямолинейных участках трубопроводов при максимальном расстоянии от запорных устройств, колен, компенсаторов и других гидравлических соединений;

- при пульсирующем давлении рабочей среды, гидроударах, отборные устройства должны быть с отводами в виде петлеобразных успокоителей;

- соединительные линии (рекомендуемая длина - не более 15 метров) должны иметь односторонний уклон (не менее 1:10) от места отбора давления вверх, к преобразователю, если измеряемая среда газ, и вниз, к преобразователю, если измеряемая среда - жидкость. В случае невозможности выполнения этих требований при измерении давления газа в нижней точке соединительной линии необходимо предусмотреть отстойные сосуды, а в наивысших точках соединительной линии, при измерении давления жидкости, - газосборники;

- при использовании соединительных линий в них должны предусматриваться специальные заглушаемые отверстия для продувки (слива конденсата);

- соединительные линии (импульсные трубки) необходимо прокладывать так, чтобы исключить образование газовых мешков (при измерении давления жидкости) или гидравлических пробок (при измерении давления газа);

- при измерении давления агрессивных или кристаллизующихся, а также загрязненных сред отборные устройства давления должны иметь разделительные сосуды или мембраны. Разделительные сосуды должны устанавливаться как можно ближе к точке отбора давления;

- магистрали (соединительные линии) должны быть перед присоединением преобразователя тщательно продуты для уменьшения возможности загрязнения полости приемника давления преобразователя;

- после присоединения преобразователя следует проверить места соединений на герметичность при максимальном рабочем или максимально допустимом перегрузочном давлении (не превышающем величин, указанных в 1.2.3) путем



контроля за спадом давления. Спад давления за 15 мин не должен превышать 5 % от подаваемого давления.

2.2.15 Рекомендуемый тип розетки к электрическому соединителю для преобразователей ДД-И-1,00-01М, ДД-И-1,00-04М, ДД-И-1,00-08, ДД-И-09 всех исполнений кроме ДД-И-09-RS485 - 2РМДТ18КПН4Г5В1В, для преобразователей ДД-И-1,00-05, ДД-И-1,00-06, ДД-И-1,00-07, ДД-И-09-RS485 - 2РМТ18КПН7Г1В1В.

2.2.16 Подключение преобразователя осуществляется кабелем с резиновой или ПВХ изоляцией и числом проводов, соответствующим числу проводников в линии связи. Рекомендуемое сечение проводов кабеля от 0,35 до 1,50 мм<sup>2</sup>.

2.2.17 Подвод электрического соединения следует выполнять таким образом, чтобы не допускать затекания влаги (конденсата) по внешней оболочке кабеля линии связи на электрический соединитель. Рекомендуется герметизировать кабельный ввод в розетку соединителя.

Преобразователь подключается к источнику питания (соблюдая полярность источника питания) и нагрузке соединительными проводами линии связи.

Для преобразователей исполнений ДД-И-1,00-04(М) и ДД-И-09-4-20 мА рекомендуется выполнять линию связи в виде витой пары.

2.2.18 Электропитание преобразователя осуществляется от стабилизированного источника напряжения постоянного тока.

Рекомендуемые характеристики источника питания (ИП):

- тип стабилизатора - линейный;
- нестабильность напряжения питания, не превышающая по абсолютной величине 2 % от значения напряжения питания;
- пульсация напряжения питания не должна превышать 0,5 % от значения напряжения питания.

Для преобразователей ДД-И-1,00-04(М), ДД-И-09-4-20мА (с выходным сигналом от 4 до 20 мА постоянного тока) при отсутствии гальванического разделения каналов питания преобразователей заземление нагрузки допускается только со стороны источника питания.

2.2.19 При необходимости уменьшения уровня пульсаций выходного электрического сигнала преобразователя, например из-за пульсации измеряемого параметра или вибрации технологического оборудования, допускается параллельно сопротивлению нагрузки в приемнике сигнала включать неполярный конденсатор (например, типа К10-17) с номинальным рабочим напряжением не менее 63 В, при этом следует выбирать конденсатор с минимальной емкостью, обеспечивающей допустимый уровень пульсаций на сопротивлении нагрузки.

Сопротивление нагрузки для всех исполнений по 1.2.9.

2.2.20 Подключить к выходной цепи преобразователя с аналоговым выходным сигналом вольтметр постоянного тока, позволяющий измерять выходной сигнал в пределах диапазона изменения с точностью не хуже 0,1 % от верхнего предела изменения выходного сигнала. Для преобразователей исполнений ДД-И-1,00-05, ДД-И-1,00-06, ДД-И-1,00-07, ДД-И-1,00-08 подключить приемник кодового сигнала.

2.2.21 Для преобразователей ДД-И-1,00-04(М), ДД-И-09-4-20мА (с выходным сигналом от 4 до 20 мА постоянного тока) допускается использование миллиамперметра постоянного тока, позволяющего измерять выходной сигнал в пределах диапазона изменения с точностью не хуже 0,1 % от верхнего предела изменения выходного сигнала. Падение напряжения на миллиамперметре не должно превышать 0,1 В.

2.2.22 Подключить питание к преобразователю.

2.2.23 Перед началом проверки следует выдержать преобразователь при подключенном питании не менее 3 мин. Выходной сигнал преобразователя должен соответствовать начальному значению.

2.2.24 Произвести подачу и сброс давления, составляющего от 80 до 100 % от верхнего предела измерения, наблюдая изменения выходного сигнала преобразователя.

2.2.25 Не менее, чем через 5 мин после сброса давления, проверить начальное значение выходного сигнала преобразователя при нулевом значении измеряемого давления. Если начальное значение выходного сигнала неустойчиво или не соответствует нижнему пределу выходного сигнала (с учетом допускаемой основной приведенной погрешности) следует проверить:

- правильность и надежность внешних электрических соединений;
- отсутствие обрывов или повреждения изоляции соединительных электрических линий;
- параметры питающих напряжений;
- наличие пульсаций по цепям питания и выходным цепям преобразователя, которые могут быть устранены заменой источника питания или линии связи, а также подключением, если это допускается, конденсатора параллельно нагрузке.

## 2.3 Эксплуатация преобразователя

2.3.1 Ввод преобразователя в эксплуатацию должен производиться по акту, утверждаемому руководителем предприятия-потребителя, с указанием даты ввода в эксплуатацию.

2.3.2 Перед вводом в эксплуатацию проверить:

- прочность и герметичность линий подвода давления;
- надежность монтажа (крепления) преобразователя;
- отсутствие обрывов или повреждения изоляции соединительных электрических линий;
- отсутствие загрязнений и коррозии на контактах электрических соединителей;
- сохранность маркировки;
- отсутствие вмятин, видимых механических повреждений преобразователя.

Для преобразователей давления не допускается:

- наличие следов коррозии на наружных поверхностях;
- сквозные трещины;
- разрывы сплошных сварных швов;

- дефекты штуцеров (заусенцев, вмятин, забоин, выкрашивания ниток), приводящие к невозможности установки измерителя давления на магистраль давления;

- дефекты соединителей электрических, приводящие к невозможности подключения измерителя давления к внешним электрическим цепям.

Эксплуатация преобразователей с нарушением указанных требований запрещается.

На деталях преобразователей давления допускаются:

- следы зачистки;
- следы (линии) наплывом или углублением от размыкания литевых форм на углах и гранях литых деталей;
- следы захода или выхода режущего инструмента;
- поверхностные царапины, забоины, выбоины, сколы, замятия, смятия, вмятины длиной не более 5 мм;
- потертости и шероховатости;
- наличие технологических маркировок, номеров и штампов;
- разнотонность покрытия наружных поверхностей и крепежа (элементов крепления);
- разнотонность и цвета побежалости термообработанных деталей, сварных соединений и контура элементов маркировки;
- разнотонность структуры, шероховатость, зернистость поверхности материала на литых деталях, в том числе на внутренних поверхностях;
- следы пескоструйной очистки (темные, белесые и светлые участки).

2.3.3 В случае накопления конденсата в соединительной линии (полости измерительного блока) и невозможности слива конденсата без демонтажа преобразователя необходимо демонтировать преобразователь и слить конденсат, после чего вновь произвести монтаж преобразователя.

2.3.4 Содержание драгоценных и цветных металлов указано в паспорте на преобразователь.

2.3.5 Предприятие-изготовитель заинтересовано в получении технической информации о работе преобразователя и возникших неполадках с целью устранения их в дальнейшем. Все пожелания по совершенствованию конструкции преобразователя следует направлять в адрес предприятия-изготовителя.

### 3 ТЕХНИЧЕСКОЕ ОБСЛУЖИВАНИЕ

3.1 Преобразователи в случае их использования для измерений, на которые распространяется сфера государственного регулирования обеспечения единства измерений, подлежат поверке в соответствии с положениями Закона об обеспечении единства измерений от 26.06.2008 г. № 102-ФЗ.

3.2 Интервал между поверками:

- для исполнений ДД-И-1,00-01, ДД-И-1,00-01М, ДД-И-1,00-04, ДД-И-1,00-04М, ДД-И-09-4-20 мА, ДД-И-09-4-20 мА(3), ДД-И-09-0-5 мА, ДД-И-09-Umin-Umax 5 лет;
- для исполнений ДД-И-1,00-05, ДД-И-1,00-06, ДД-И-1,00-07, ДД-И-1,00-08, ДД-И-09-CAN, ДД-И-09-RS485 6 лет.

3.3 Периодическая поверка преобразователя производится в соответствии с методикой поверки МП 107-221-2016 "ГСИ. Преобразователи давления измерительные ДД-И. Методика поверки".

3.4 Поверку преобразователя осуществляют аккредитованные в установленном порядке в области обеспечения единства измерений юридические лица и индивидуальные предприниматели.

3.5 Преобразователь подвергается:

- первичной поверке - после приемосдаточных испытаний при выпуске из производства или после ремонта;
- периодической поверке - в процессе эксплуатации;
- внеочередной поверке в объеме периодической поверки - в случае утраты документов, подтверждающих прохождение первичной или периодической поверки.

3.6 Результаты поверки оформляются в соответствии с указаниями раздела 9 Методики поверки МП 107-221-2016.

3.7 Меры безопасности

3.7.1 К монтажу и эксплуатации преобразователя допускаются лица, изучившие настоящее руководство по эксплуатации и прошедшие соответствующий инструктаж.

3.7.2 Замену, присоединение и отсоединение преобразователя от магистралей, подводящих давление, следует производить при отсутствии давления в магистралях и отключенном электрическом питании.

## 4 ТЕКУЩИЙ РЕМОНТ

### 4.1 Общие указания

#### 4.1.1 Требования по проведению ремонта

4.1.1.1 Ремонт производить в подразделениях, имеющих подготовленные рабочие места в соответствии с Приложением Б.

#### 4.1.2 Методы ремонта:

- определение неисправности визуально,
- определение неисправности методом электрических измерений,
- проведение настройки и проверки преобразователя.

#### 4.1.3 Порядок проведения ремонта

##### 4.1.3.1 Определение неисправности и устранение в таблице 4.

Таблица 4 - Определение неисправности и устранение

| Описание последствий отказов и повреждений   | Возможные причины  | Указания по установлению последствий отказов и повреждений сборочной единицы (детали)  | Указания по устранению последствий отказов и повреждений        |
|--|--|--|---|
| Отсутствие выходного сигнала   | Обрыв проводников;<br>- соединяющих плату с соединителем,<br>- соединяющих плату с тензопреобразователем | Устанавливается визуально или измерением сопротивления соединения.   | Восстановить соединение.<br>Произвести проверку датчика         |
| Максимальное отклонение выходного сигнала.<br>Выходной сигнал не изменяется при изменении измеряемого давления | Повреждение тензопреобразователя вследствие подачи давления, превышающего предельно-допустимое.          | Устанавливается измерением напряжения на выходе тензопреобразователя при отсутствии измеряемого давления. Значение выходного сигнала тензопреобразователя не должно превышать 15 мВ. | Передать ДД-И на предприятие-изготовитель для анализа и ремонта |

| Описание последствий отказов и повреждений   | Возможные причины   | Указания по установлению последствий отказов и повреждений сборочной единицы (детали)                                       | Указания по устранению последствий отказов и повреждений   |
|--|---|---|--|
| <p>Видимые повреждения платы или элементов. Несоответствие выходного сигнала измеряемому давлению</p>  | <p>Повреждение платы или элементов в результате нарушения условий эксплуатации. Потеря работоспособности или изменение параметров преобразования вследствие изменений свойств элементов платы</p> | <p>Произвести визуальный контроль платы и элементов<br/>Произвести электрические измерения по определению неисправности</p> | <p>При наличии:<br/>- повреждённого элемента, произвести его замену,<br/>- повреждения платы, произвести замену платы,<br/>- при наличии несоответствия выходного сигнала измеряемому давлению, произвести подстройку R12, R18 для исполнений ДД-И-1,00-01 и ДД-И-1,00-04 или подстройку начального сигнала и диапазона преобразования по цифровому каналу связи для преобразователей исполнений ДД-И-1,00-01М, ДД-И-1,00-04М, ДД-И-1,00-05, ДД-И-1,00-06, ДД-И-09 всех исполнений</p> |
| <p>Примечание - Замена микросхем, содержащих управляющие параметры DD1 для исполнений ДД-И-1,00-01М, ДД-И-1,00-04М, ДД-И-0,1В-09, DD2 (плата А3) и DD1 (плата А2) для исполнений ДД-И-1,00-05, ДД-И-1,00-06 ДД-И-1,00-07, DD1, DD2 (плата А2) для исполнения ДД-И-1,00-08, микросхемы DA1 для исполнений ДД-И-09 всех исполнений допускается только на предприятии-изготовителе.</p> |   |   |  |

#### 4.1.4 Разборка и сборка преобразователя

4.1.4.1 Разборка преобразователей ДД-И-1,00-01, ДД-И-1,00-04 производится для подстройки преобразователя или для ремонта. Для разборки преобразователя закрепить гайку корпуса (приложение А рисунок А.1 поз.2, рисунок А.2 поз.4) в тиски и вращать крышку преобразователя (приложение А рисунок А.1 поз.3, рисунок А.2 поз.3) против часовой стрелки до полного снятия. Крышку зажимать руками или инструментом через мягкое покрытие, не допуская механических повреждений. Соблюдать осторожность при снятой крышке для предотвращения обрыва проводов, идущих от соединителя к плате.

Разборка преобразователей ДД-И-1,00-01М, ДД-И-1,00-04М, ДД-И-1,00-05, ДД-И-1,00-06, ДД-И-1,00-07, ДД-И-1,00-08 производится только для ремонта. Для разборки преобразователя зажать крышку (приложение А, рисунок А.3, поз.7), отвинтить гайку (приложение А, рисунок А.3, поз.59) и аккуратно вытащить сборку плат.

Преобразователи ДД-И-09 всех исполнений не разбираются, ремонтируются только на предприятии-изготовителе.

4.1.4.2 Сборка преобразователя производится после подстройки преобразователя:

- перед навинчиванием крышки на корпус необходимо повернуть крышку против часовой стрелки на 4 оборота для устранения скрученности проводов после свинчивания преобразователя.

- произвести навинчивание крышки на корпус, предварительно нанеся на резьбу корпуса небольшое количество герметика УТ-32Ш по ОСТ92-1006 (или автогерметик-прокладка ТУ2384-031-05666764);

- убедиться в отсутствии обрыва проводников выходного разъёма, включив питание преобразователя и наблюдая выходной сигнал, соответствующий нижнему пределу.

В случае замены платы, проводников соединения производить в соответствии с альбомом схем АГБР.406239.011 РЭ1.

#### 4.1.5 Подстройка параметров преобразователя после ремонта

4.1.5.1 Подстройка параметров преобразователей исполнений ДД-И-1,00-01, ДД-И-1,00-04 после ремонта

При отрицательных результатах поверки или после ремонта преобразователя необходимо выполнить следующие операции:

- при необходимости снять крышку преобразователя, провести действия согласно 4.1.4.1;

- подключить преобразователь к проверочному стенду, не допуская обрыва проводников между платой и разъёмом;

- включить питание, выдержать преобразователь после включения питания не менее 5 (пяти) мин при давлении, равном нижнему пределу измерений;

- проверить выходной сигнал и при необходимости откорректировать резистором установки нуля (Приложение В);
- установить в системе давление, равное верхнему пределу измерения, выдержать под давлением преобразователь в течение 2 мин;
- проверить и при необходимости откорректировать резистором установки диапазона верхнее значение выходного сигнала;
- снять давление, проверить сохранение значения начального выходного сигнала (при необходимости подстроить), отключить питание;
- законтрить резисторы краской;
- произвести сборку преобразователя в соответствии с 4.1.4.2.

Произвести записи о проведении ремонта, настройки в паспорт на преобразователь и в документацию - в порядке, определённом на предприятии.

В случаях замены любых элементов измерительного преобразователя перед настройкой произвести термоциклирование (три цикла изменения температуры со скоростью не более 2-3 °/мин).

После проверки и настройки преобразователь необходимо представить на поверку.

Рекомендации по проведению ремонта относятся к преобразователям выпуска позднее июля 2005 года.

4.1.5.2 Подстройка параметров преобразователей исполнения ДД-И-1,00-01М, ДД-И-1,00-04М, ДД-И-1,00-05, ДД-И-1,00-06, ДД-И-1,00-07, ДД-И-1,00-08, ДД-И-09-RS485, ДД-И-09-CAN после ремонта и отрицательных результатов поверки.

Для преобразователей ДД-И-1,00-01М, ДД-И-1,00-04М, ДД-И-1,00-05, ДД-И-1,00-07, ДД-И-09-RS485 подключить модуль связи преобразователей СДВ и ДД-И АГБР.417.00.00 и выполнить операции в соответствии с АГБР.417.00.00 РЭ.

Операции подстройки преобразователей ДД-И-1,00-06, ДД-И-1,00-08, ДД-И-09-CAN выполняются по линии связи подачей команд в соответствии с протоколами обмена.



## 5 ХРАНЕНИЕ

5.1 Хранение преобразователей должно осуществляться в упакованном виде в закрытых помещениях (хранилищах).

5.2 Допускаются следующие условия хранения:

- температура воздуха от минус 50 до плюс 50 °С;
- относительная влажность воздуха до 98 % при температуре до 25 °С;
- воздух в помещении для хранения не должен содержать паров кислот, щелочей и других химически агрессивных веществ, вызывающих коррозию преобразователей.

5.3 Складирование рекомендуется осуществлять на стеллажах в один ряд.

5.4 Максимальный срок хранения преобразователей без переконсервации 12 (двенадцать) месяцев.

5.5 В случае превышения максимального срока хранения преобразователей решение об их дальнейшем использовании (переконсервации) принимается руководителем предприятия, в чьем ведении находятся преобразователи.

5.6 Средства консервации должны соответствовать варианту защиты ВЗ-10 по ГОСТ 9.014.

## 6 ТРАНСПОРТИРОВАНИЕ

6.1 Транспортирование, в части воздействия климатических факторов внешней среды, должно соответствовать группе 4 (Ж2) по ГОСТ 15150, а в части воздействия механических факторов должно соответствовать условиям Л по ГОСТ 23216.

6.2 Допускается транспортировать преобразователи всеми видами воздушного, наземного и водного транспорта на любые расстояния с соблюдением правил, утвержденных соответствующими транспортными ведомствами.

6.3 В случае повреждения транспортной тары следует предъявить претензии к организации, которая осуществляла транспортировку преобразователя.

## 7 УТИЛИЗАЦИЯ

7.1 Преобразователь не содержит вредных материалов и веществ, требующий специальных методов утилизации.

7.2 Утилизация преобразователя производится в порядке, установленном на предприятии-изготовителе.

7.3 Утилизация драгоценных металлов проводится в соответствии с требованиями инструкции Министерства финансов Российской Федерации, утверждённой приказом № 68Н от 29 августа 2001 года.

## 8 ГАРАНТИИ ИЗГОТОВИТЕЛЯ

8.1 Поставщик (изготовитель) гарантирует соответствие преобразователей требованиям технических условий при соблюдении потребителем условий транспортирования, хранения, монтажа и эксплуатации (применения), установленных в настоящем руководстве по эксплуатации (РЭ).

8.2 Гарантийный срок эксплуатации:

- преобразователей, которые эксплуатируются в системах безопасности и ЖАТС на железнодорожном транспорте - 5 (пять) лет с момента (даты) приемки преобразователя, указанной в паспорте;

- преобразователей, которые не эксплуатируются в системах безопасности и ЖАТС на железнодорожном транспорте - 3 (три) года с момента (даты) приемки преобразователя, указанной в паспорте;

8.3 Гарантия не распространяется на преобразователь, подвергшийся любым посторонним вмешательствам в конструкцию изделия или имеющий внешние повреждения конструкции.

8.4 Гарантия не распространяется на электрический соединитель, а также монтажные, уплотнительные, защитные и другие изделия, поставляемые по заказу с преобразователем.

8.5 Гарантийное обслуживание преобразователя производится предприятием-изготовителем.

8.6 Постгарантийный ремонт преобразователя производится по отдельному договору изготовителем.

Примечание:

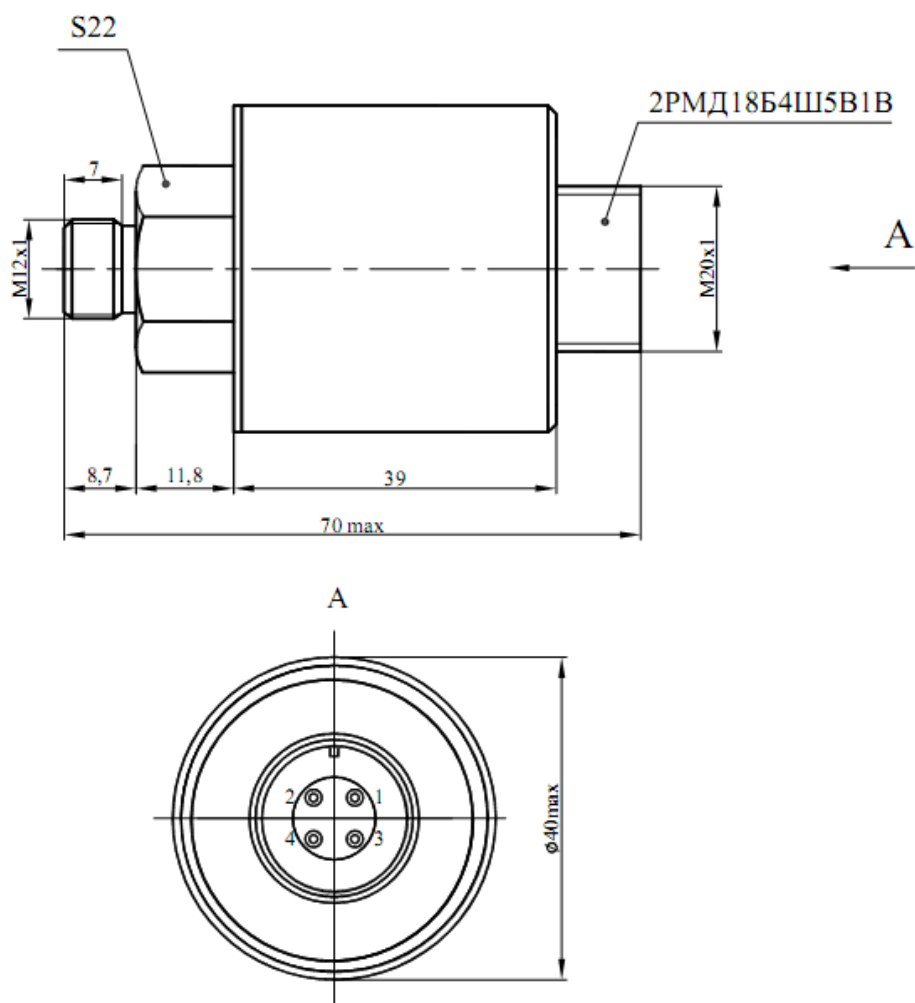
По согласованию с потребителем допускается замена предприятием-изготовителем (поставщиком) отказавшего преобразователя без командирования представителя. Отказавший преобразователь должен направляться в адрес предприятия-изготовителя (поставщика) с паспортом и сопроводительной информацией (актом произвольной формы) с указанием заводского номера преобразователя, даты изготовления и выявленными несоответствиями при проверке. После получения отказавшего преобразователя предприятие-изготовитель (поставщик) подвергает его исследованию на предмет причины выхода из строя. В случае выявления эксплуатационного типа отказа расходы, связанные с ремонтом и транспортировкой несёт потребитель.

## 9 СВЕДЕНИЯ О СЕРТИФИКАЦИИ

9.1 Тип преобразователей давления измерительных ДД-И зарегистрирован в Государственном реестре средств измерений под № 65794 и допущен к применению в Российской Федерации.

## Приложение А

### Габаритные чертежи преобразователей (обязательное)



| Измеряемое давление | Обозначение                     | Наименование  |
|---------------------|---------------------------------|---|
| Избыточное          | ДД-И-1,00-01 АГБР.406239.011 ТУ | Преобразователь давления измерительный ДД-И-1,00-01 |

1. Размеры для справок.
2. Момент затяжки при установке преобразователя – не более 25 Н·м.
3. Назначение выводов соединителя указано на рисунке А.2.1.

Рисунок А.1 - Габаритный чертеж преобразователей ДД-И-1,00-01

Продолжение приложения А

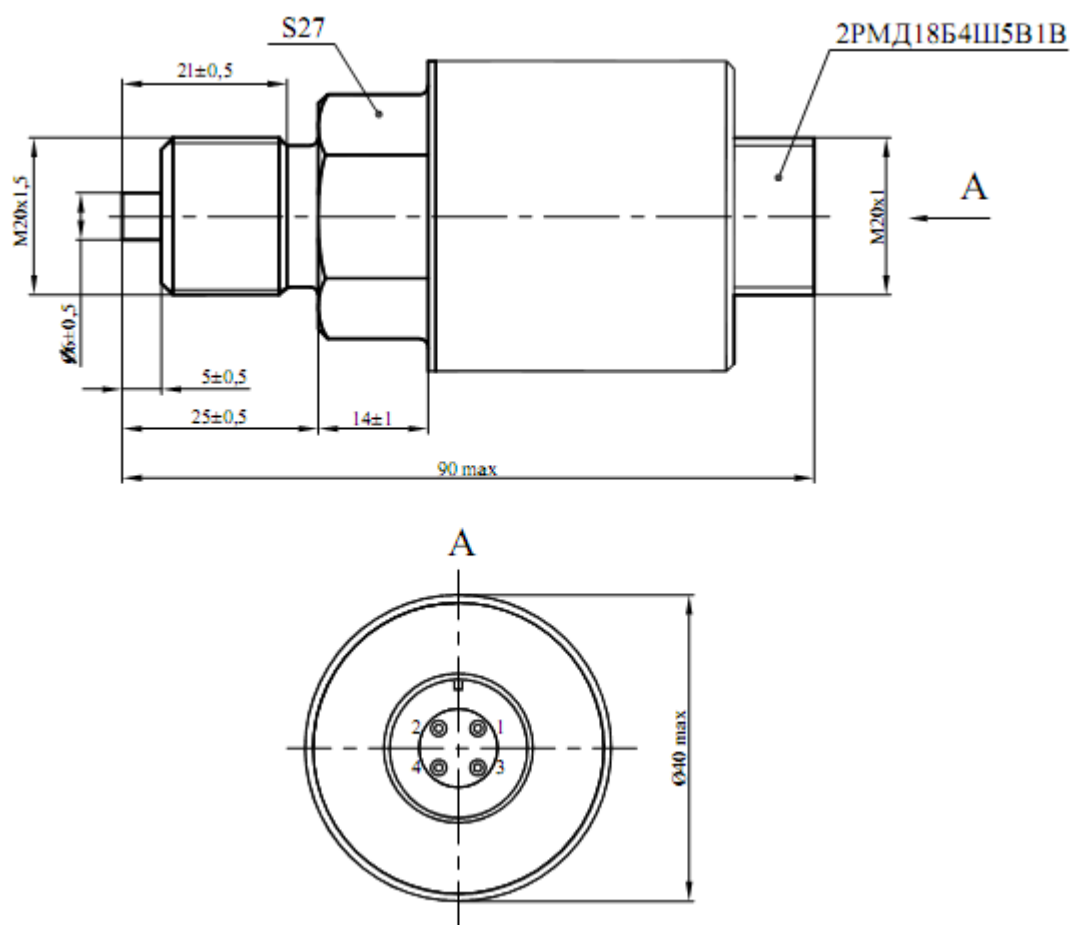


Таблица 1

| Измеряемое давление | Обозначение                     | Наименование  |
|---------------------|---------------------------------|---|
| Избыточное          | ДД-И-1,00-04 АГБР.406239.011 ТУ | Преобразователь давления измерительный ДД-И-1,00-04 |

1. Размеры для справок.
2. Момент затяжки при установке преобразователя – не более 60 Н·м.
3. Назначение выводов соединителя указано на рисунке А.2.3.
4. Для преобразователей ДД-И-1,00-04 выводы 2,4 соединителя не подключать.

Рисунок А.2 - Габаритный чертеж преобразователей ДД-И-1,00-04

Продолжение приложения А

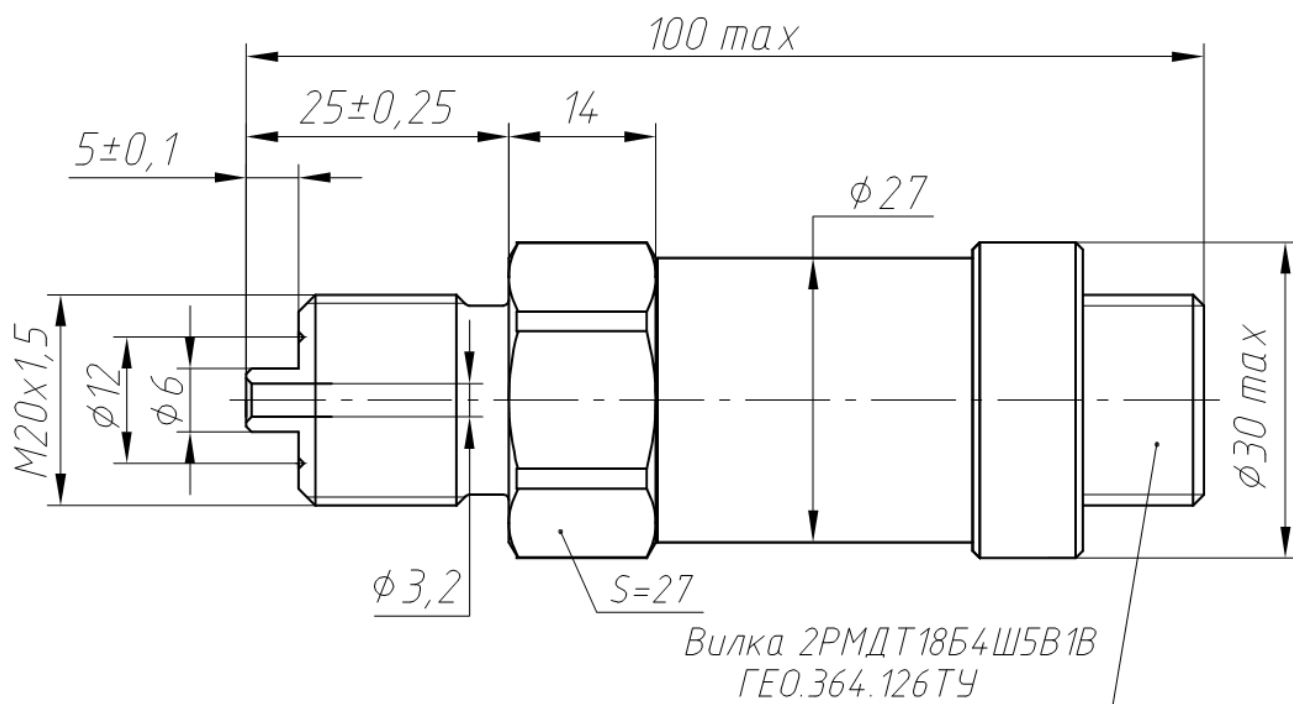


Таблица 1

| Измеряемое давление | Обозначение                      | Наименование   |
|---------------------|----------------------------------|--|
| Избыточное          | ДД-И-1,00-04М АГБР.406239.011 ТУ | Преобразователь давления измерительный ДД-И-1,00-04М |

1. Размеры для справок.
2. Момент затяжки при установке преобразователя – не более 60 Н·м
3. Назначение выводов соединителя указано на рисунке А.2.4.
4. Вывод 2 подключается только при использовании коммуникатора

Рисунок А.3 – Габаритный чертёж преобразователей ДД-И-1,00-04М

Продолжение приложения А

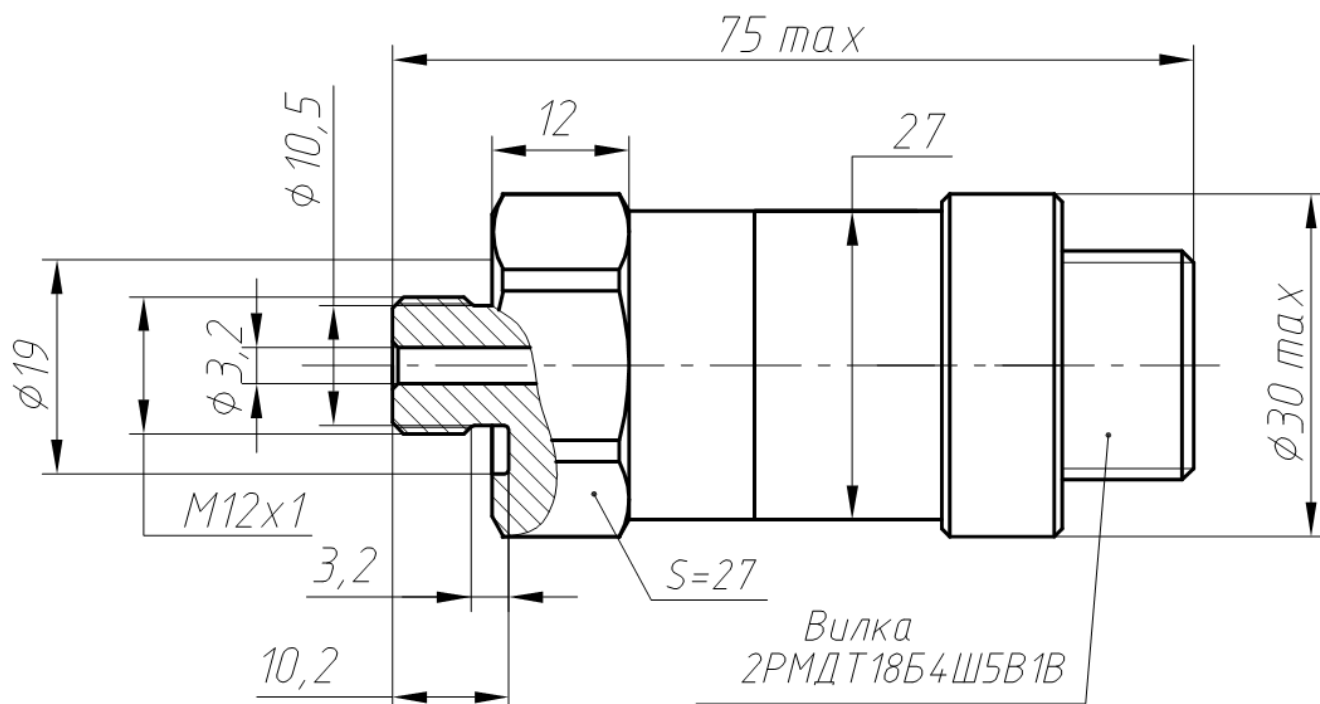


Таблица 1

| Измеряемое давление | Обозначение                      | Наименование   |
|---------------------|----------------------------------|--|
| Избыточное          | ДД-И-1,00-01М АГБР.406239.011 ТУ | Преобразователь давления измерительный ДД-И-1,00-01М |

1. Размеры для справок.
2. Момент затяжки при установке преобразователя - не более 25 Н·м.
3. Назначение выводов соединителя указано на рисунке А.2.2.
4. Вывод 4 подключается только при использовании коммуникатора.

Рисунок А.4 – Габаритный чертёж преобразователя ДД-И-1,00-01М

Продолжение приложения А

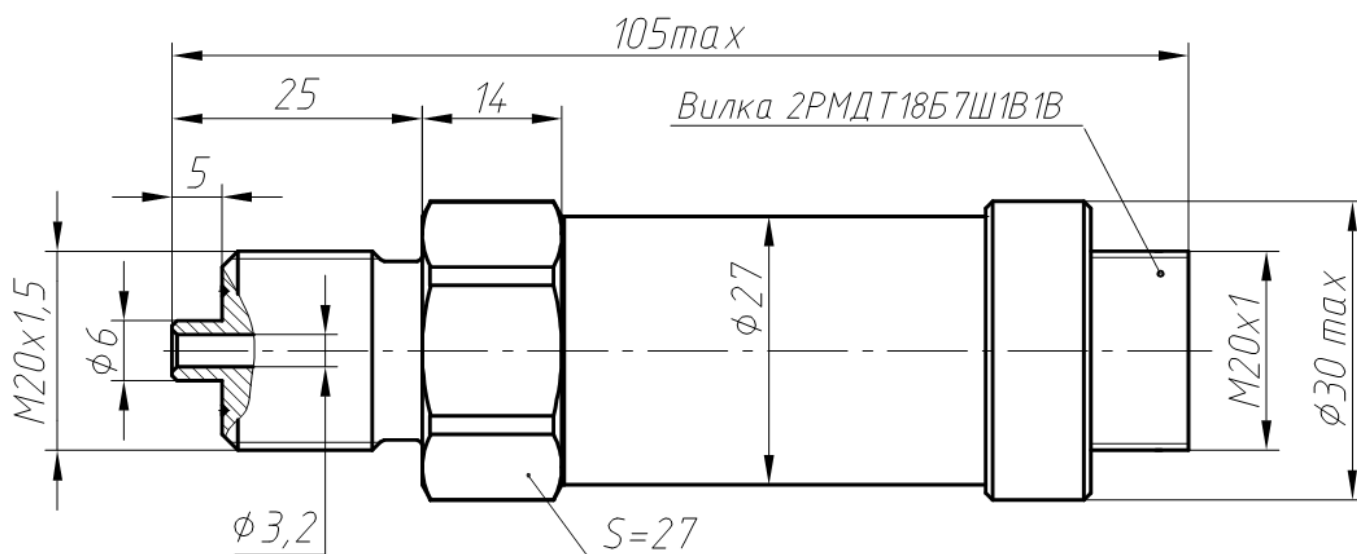


Таблица 1

| Измеряемое давление | Обозначение                     | Наименование  |
|---------------------|---------------------------------|---|
| Избыточное          | ДД-И-1,00-05 АГБР.406239.011 ТУ | Преобразователь давления измерительный ДД-И-1,00-05 |
|                     | ДД-И-1,00-06 АГБР.406239.011 ТУ | Преобразователь давления измерительный ДД-И-1,00-06 |
|                     | ДД-И-1,00-07 АГБР.406239.011 ТУ | Преобразователь давления измерительный ДД-И-1,00-07 |

1. Размеры для справок.
2. Момент затяжки при установке преобразователя - не более 60 Н·м
3. Назначение выводов соединителя указано на рисунке А.2.5.

Рисунок А.5 – Габаритный чертёж преобразователей ДД-И-1,00-05, ДД-И-1,00-06, ДД-И-1,00-07

Продолжение приложения А

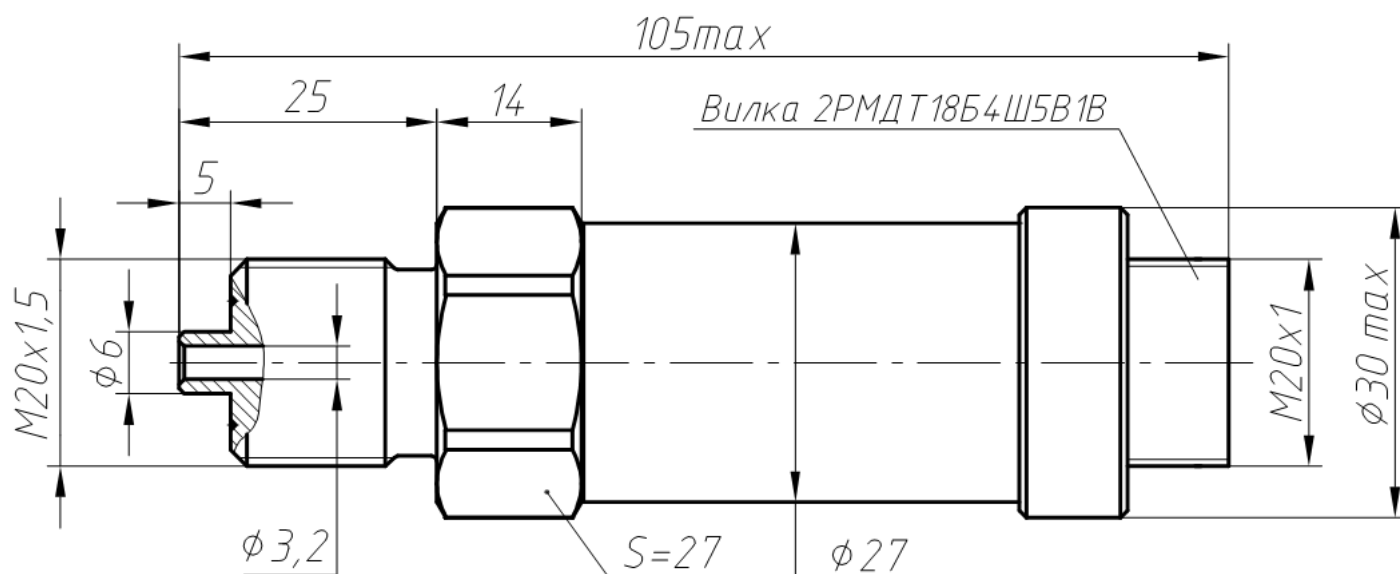


Таблица 1

| Измеряемое давление | Обозначение                     | Наименование  |
|---------------------|---------------------------------|---|
| Избыточное          | ДД-И-1,00-08 АГБР.406239.011 ТУ | Преобразователь давления измерительный ДД-И-1,00-08 |

1. Размеры для справок.
2. Момент затяжки при установке преобразователя – не более 60 Н·м
3. Назначение выводов соединителя указано на рисунке А.2.6.

Рисунок А.6 – Габаритный чертёж преобразователей ДД-И-1,00-08



Продолжение приложения А

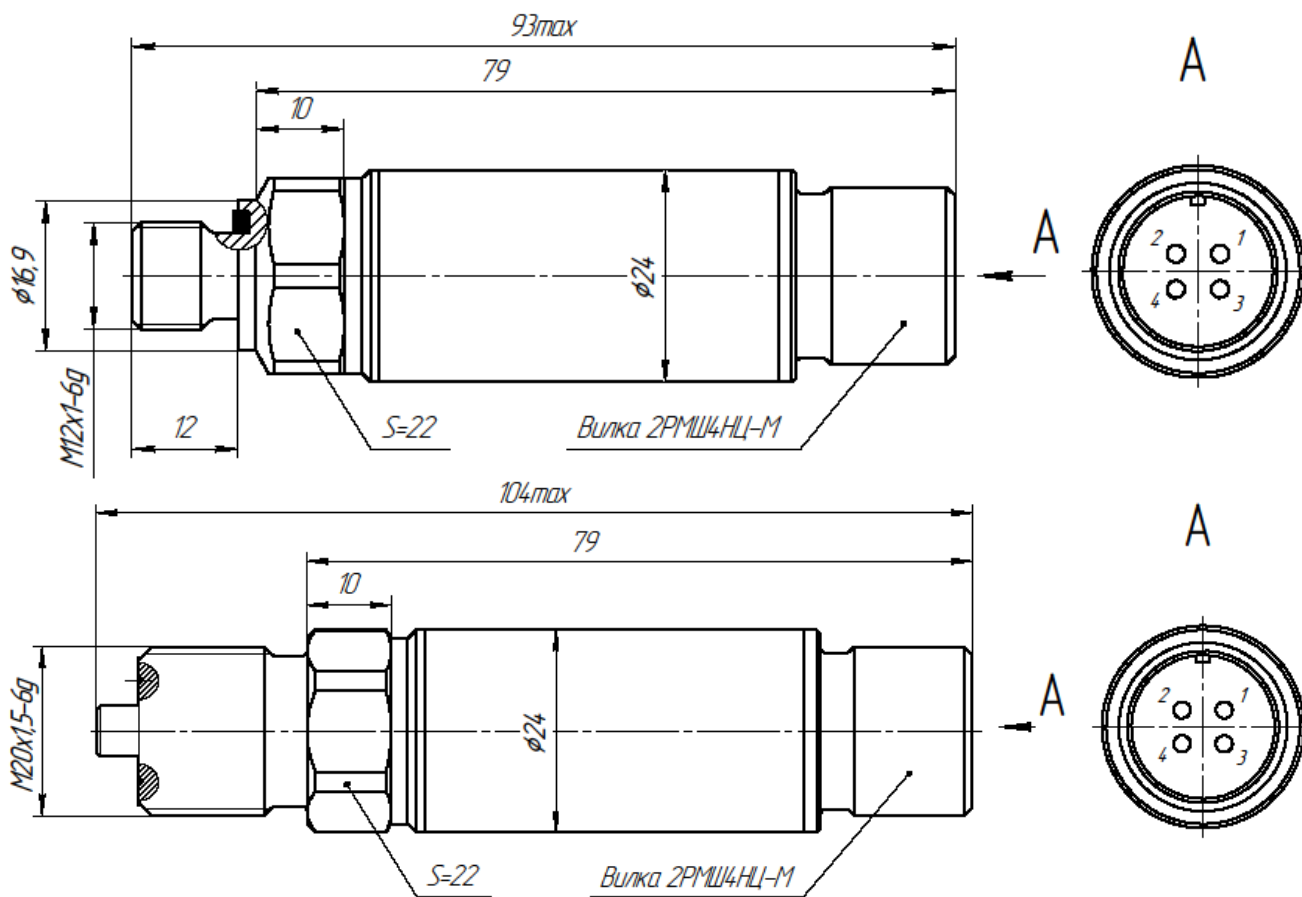


Таблица 1

| Измеряемое давление  | Обозначение              | Наименование            |
|----------------------|--------------------------|-------------------------|
| согласно Таблицы Г.1 | Согласно<br>Приложения Г | ДД-И-09 всех исполнений |

Таблица 2

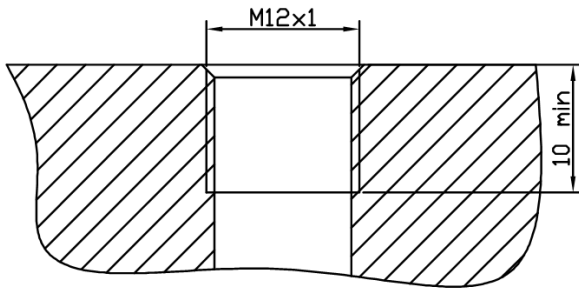
| Размер присоединительного штуцера | Длина, не более, мм |
|-----------------------------------|---------------------|
| M12x1,0                           | 93                  |
| M20x1,5                           | 104                 |

1. Размеры для справок.
2. Момент затяжки при установке преобразователя для присоединительного штуцера M12x1,0 не более 25 Н·м, для M20x1,5 - не более 60 Н·м.
3. Назначение выводов соединителей указано на рисунках А.2.2, А.2.3, А.2.5, А.2.6.
4. Вывод 4 подключается только при использовании коммуникатора.
5. Вид А - соединитель электрический (разъем).

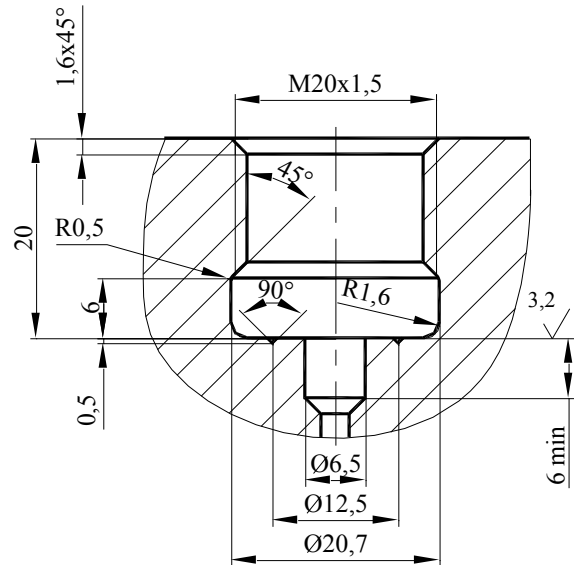
Рисунок А.7 – Габаритный чертёж преобразователей ДД-И-09 всех исполнений

Продолжение приложения А

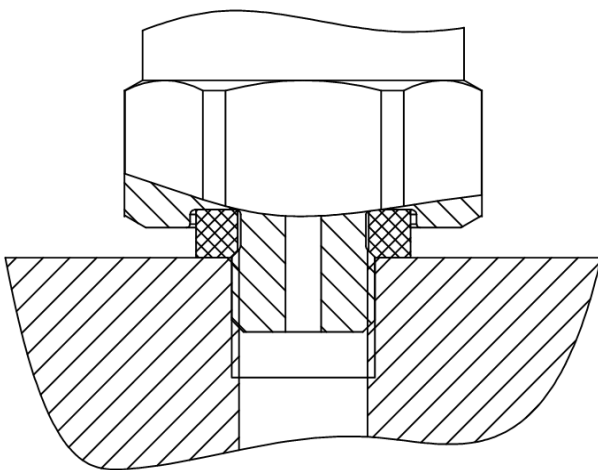
Рекомендуемые монтажные гнёзда для установки преобразователей



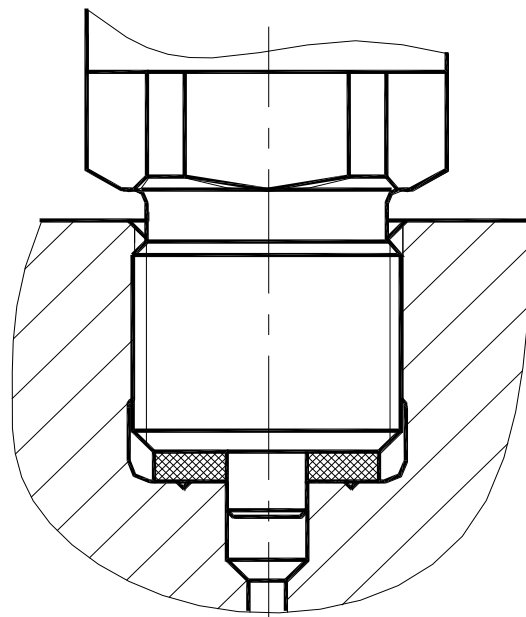
Монтажное гнездо для преобразователей со штуцером M12 x 1



Монтажное гнездо для преобразователей со штуцером M20 x 1,5



Установка преобразователей на рабочей магистрали



Установка преобразователей на рабочей магистрали

## Приложение А.1

Таблица А.1 - Выбор уплотнений при установке ДД-И-1,00-01(М) М12х1

| Тип                         | Материал                        | Рабочая среда   | Температура рабочей среды °С, до | Температура окружающей среды, °С, до |
|-----------------------------|---------------------------------|---|----------------------------------|--------------------------------------|
| Уплотнение                  | Паронит                         | Вода, пар, газы неагрессивные                                 | 120                              |                                      |
|                             | Резина групп 1,2,3              | Вода, воздух  | 40                               |                                      |
|                             | Резина групп 4,5                | Вода, воздух  | 80                               |                                      |
|                             | Резина маслостойкая групп 6,7,8 | Вода, пар, воздух, бензин, нефть. масла, спирты нефтепродукты | 120                              |                                      |
|                             | Фторопласт                      | Кислоты, щелочи, растворители                                 | 120                              |                                      |
| Прокладка (с учетом 2.2.12) | Резина групп 1,2,3              |   |                                  | 40                                   |
|                             | Резина групп 4,5                |   |                                  | 80                                   |
|                             | Резина маслостойкая групп 6,7,8 |   |                                  | 120                                  |

Таблица А.2 - Выбор уплотнений при установке ДД-И-1,00-04(М), ДД-И-1,00-05, ДД-И-1,00-06, ДД-И-1,00-07, ДД-И-1,00-08, ДД-И-09 всех исполнений М20х1,5

| Тип        | Материал                        | Рабочая среда  | Температура рабочей среды °С, до | Температура окружающей среды, °С, до |
|------------|---------------------------------|--|----------------------------------|--------------------------------------|
| Уплотнение | Паронит                         | Вода, пар, газы неагрессивные                                  | 120                              |                                      |
|            | Резина групп 1,2,3              | Вода, воздух   | 40                               |                                      |
|            | Резина групп 4,5                | Вода, воздух   | 80                               |                                      |
|            | Резина маслостойкая групп 6,7,8 | Вода, пар, воздух, бензин, нефть. масла, спирты, нефтепродукты | 120                              |                                      |
|            | Фторопласт                      | Кислоты, щелочи, растворители                                  | 120                              |                                      |

Продолжение приложения А.1

Таблица А.3 - Коррозионная стойкость сплава ВТ-9 к воздействию различных рабочих сред

| Рабочая среда   | Характеристика коррозионной стойкости |         |
|---|---------------------------------------|---------|
| Кислота азотная (HNO <sub>3</sub> ) концентрированная                               | Пассивируется                         |         |
| Вода, воздух  | Стоек                                 |         |
| Вода горячая, пар, пар перегретый   |                                       |         |
| Вода морская  |                                       |         |
| Газы неагрессивные  |                                       |         |
| Бензин, нефть, нефтепродукты, масла, спирты   |                                       |         |
| Растворители неорганические   |                                       |         |
| Растворители органические   |                                       |         |
| Растворы хлоридов   |                                       |         |
| Газ хлор (Cl <sub>2</sub> ) влажный   |                                       |         |
| Кислота серная (H <sub>2</sub> SO <sub>4</sub> ) разбавленная                       |                                       |         |
| Кислота соляная (HCl) разбавленная  |                                       |         |
| Кислота плавиковая (HF)   |                                       | Нестоек |
| Кислота серная (H <sub>2</sub> SO <sub>4</sub> ), при T = +25 °С, концентрированная |                                       |         |
| Кислота соляная (HCl), при T = +25 °С, концентрированная                            |                                       |         |
| Кислота азотная (HNO <sub>3</sub> ) разбавленная                                    |                                       |         |
| Кислота трифторуксусная   |                                       |         |
| Кислота фосфорная горячая   |                                       |         |
| Кислота щавелевая   |                                       |         |
| Кислота муравьиная  |                                       |         |
| Щелочи концентрированные  |                                       |         |

## Приложение А.2

### Назначение выводов соединителей преобразователей

| Контакты | Цепь   | Примечания              |
|----------|--------|-------------------------|
| 1        | + Упит |                         |
| 2        | Общий  | соединен с 4            |
| 3        | Выход  | $U_{\text{вых}} = f(P)$ |
| 4        | Общий  | соединен с 2            |

Рисунок А.2.1 — Назначение выводов электрического соединителя преобразователей ДД-И-1,00-01 с выходным сигналом по напряжению

| Контакты | Цепь   | Примечания              |
|----------|--------|-------------------------|
| 1        | + Упит |                         |
| 2        | Общий  |                         |
| 3        | Выход  | $U_{\text{вых}} = f(P)$ |
| 4        | PRG    |                         |

Для преобразователей ДД-И-1,00-01М вывод 4 подключается только при использовании коммуникатора.

Рисунок А.2.2 — Назначение выводов электрического соединителя преобразователей ДД-И-1,00-01М, ДД-И-09-Umin-Umax с выходным сигналом по напряжению

| Контакты | Цепь   | Примечания              |
|----------|--------|-------------------------|
| 1        | + Упит |                         |
| 2        |        |                         |
| 3        | Выход  | $I_{\text{вых}} = f(P)$ |
| 4        |        |                         |

Для преобразователей ДД-И- 09-4-20 мА выводы 2,4 соединителя не подключать.

Рисунок А.2.3 — Назначение выводов электрического соединителя преобразователей ДД-И-1,00-04, ДД-И- 09-4-20 мА с выходным сигналом по току

| Контакты | Цепь   | Примечания              |
|----------|--------|-------------------------|
| 1        | + Упит |                         |
| 2        | PRG    |                         |
| 3        | Выход  | $I_{\text{вых}} = f(P)$ |
| 4        | Корпус |                         |

Вывод 2 подключается только при использовании коммуникатора.

Рисунок А.2.4 — Назначение выводов электрического соединителя преобразователей ДД-И-1,00-04М с выходным сигналом по току

Продолжение приложения А.2

| Контакты | Цепь   | Примечания              |
|----------|--------|-------------------------|
| 1        | + Упит |                         |
| 2        | Общий  |                         |
| 3        | Выход  | $I_{\text{вых}} = f(P)$ |
| 4        | PRG    |                         |

Для преобразователей ДД-И-09-0-5 мА, ДД-И-09-4-20 мА(3) вывод 4 соединителя не подключать.

Рисунок А.2.5 — Назначение выводов электрического соединителя преобразователей ДД-И-09-0-5 мА, ДД-И-09-4-20 мА(3) с выходным сигналом по току

| Контакты | Цепь    | Примечания  |
|----------|---------|---|
| 1        | + Упит  |   |
| 2        | Общий   |   |
| 3        | DATA-   |   |
| 4        | DATA+   |   |
| 5        | Адрес 2 | Замыкание адресных шин на<br>Общий определяет интерфейсный<br>адрес устройства. |
| 6        | Адрес 1 |   |
| 7        | Адрес 0 |   |

Рисунок А.2.6 — Назначение выводов электрического соединителя преобразователей ДД-И-1,00-05, ДД-И-1,00-06, ДД-И-1,00-07, ДД-И-09-RS485 с выходным сигналом RS485

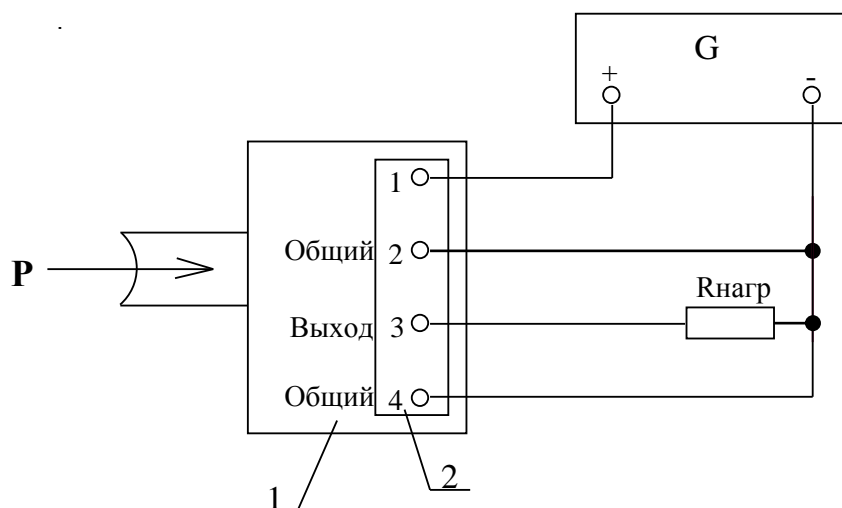
| Контакты | Цепь   | Примечания |
|----------|--------|------------|
| 1        | + Упит |            |
| 2        | Общий  |            |
| 3        | CAN_H  |            |
| 4        | CAN_L  |            |

Рисунок А.2.7 — Назначение выводов электрического соединителя преобразователей ДД-И-1,00-08, ДД-И-09-CAN с выходным сигналом CAN

## Приложение Б

(обязательное)

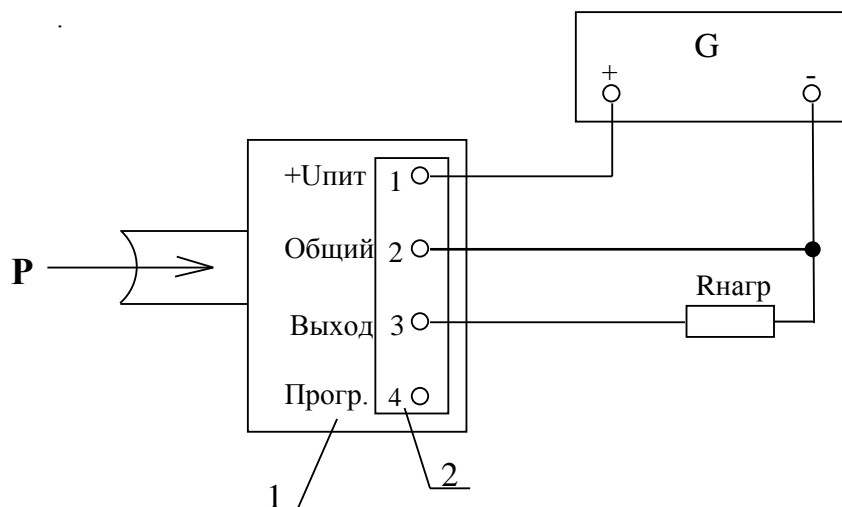
### Схемы внешних электрических соединений преобразователей



- 1 - преобразователь давления измерительный;
- 2 - контакты соединителя 2РМДТ18Б4Ш5В1В;
- G - источник питания;
- P - измеряемое давление;
- $R_{нагр}$  - сопротивление нагрузки (включая сопротивление линии связи).

Рисунок Б.1 Схема внешних электрических соединений преобразователей ДД-И-1,00-01 с выходным сигналом от 0,5 до 5,5 В

## Продолжение приложения Б



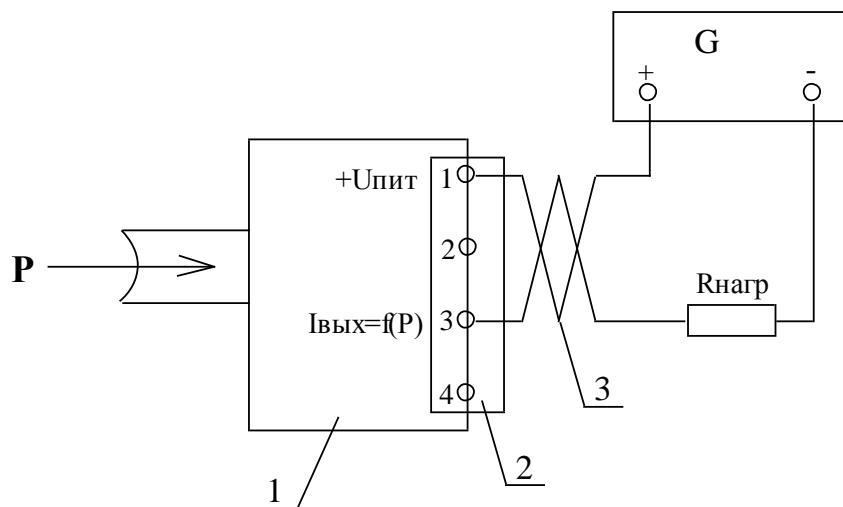
- 1 - преобразователь давления измерительный;
- 2 - контакты соединителя 2РМДТ18Б4Ш5В1В;
- G - источник питания;
- P - измеряемое давление;
- Rнагр - сопротивление нагрузки (включая сопротивление линии связи).

Примечание: вывод 4 соединителя не подключать

Рисунок Б.2 Схема внешних электрических соединений преобразователей ДД-И-1,00-01М, с выходным сигналом от 0,5 до 5,5 В, преобразователей ДД-И-09 с выходным сигналом от 4 до 20 мА с трехпроводной схемой измерения, преобразователей ДД-И-09-Umin-Umax



Продолжение приложения Б

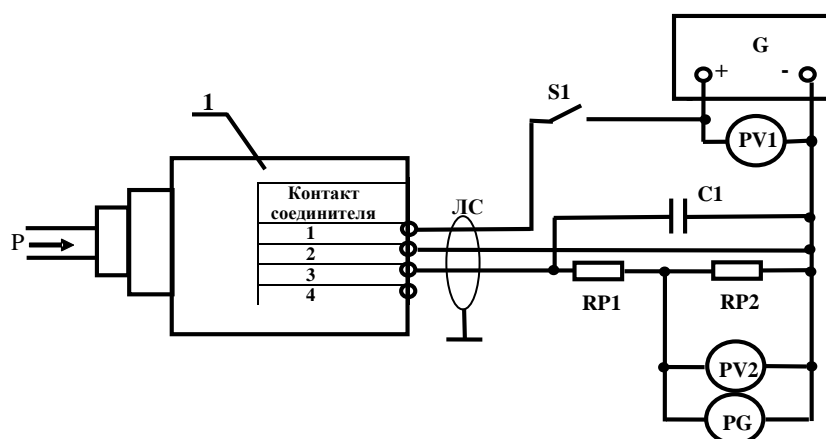


- 1 - преобразователь давления измерительный;
- 2 - контакты соединителя 2РМДТ18Б4Ш5В1В;
- 3 - внешняя электрическая линия связи;
- G - источник питания;
- P - измеряемое давление;
- Rнагр - сопротивление нагрузки ( включая сопротивление линии связи).

Примечание: выводы 2,4 соединителя - не подключать

Рисунок Б.3 Схема внешних электрических соединений преобразователей ДД-И-1,00-04(М) с выходным сигналом от 4 до 20 мА

## Продолжение приложения Б



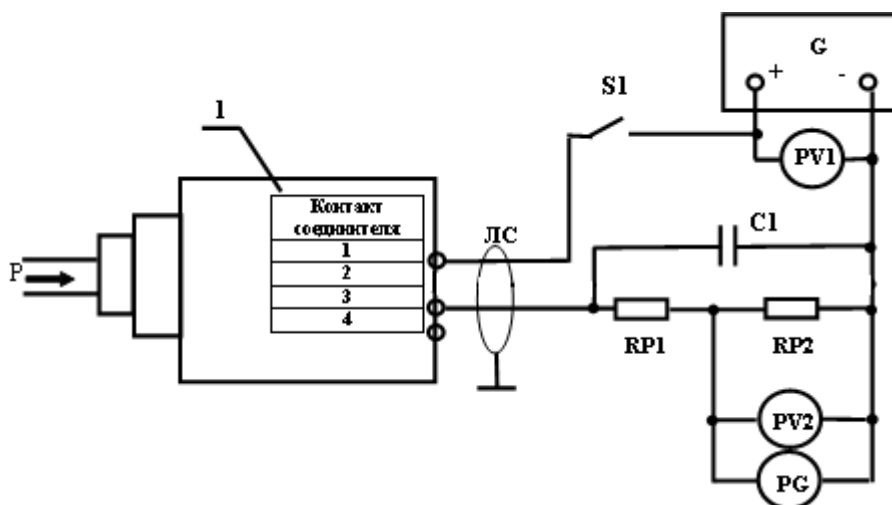
- 1 - преобразователь давления измерительный;
- ЛС - линия связи;
- С1 - неполярный конденсатор (например, типа К10-17) емкостью от 15 нФ до 40 нФ с номинальным рабочим напряжением не менее 63 В;
- G - регулируемый источник питания постоянного тока, например Б5-8;
- PG - осциллограф, например С1-93;
- PV1 - вольтметр цифровой постоянного тока класса точности не хуже 0,2, например, В7-40;
- PV2 - вольтметр цифровой постоянного тока класса точности не хуже 0,02, например, НР 34401А;
- RP1 - добавочное сопротивление нагрузки - магазин сопротивлений, например Р4831;
- RP2 - измерительное сопротивление нагрузки - магазин сопротивлений, например Р4831;
- S1 - выключатель;
- P - калибратор давления (прим.б)

### Примечания.

1. Для преобразователей ДД-И-1,00-01(М), ДД-И-09-Umin-Umax – RP1 = 0 Ом, RP2 = 10 кОм.
2. Для преобразователей ДД-И-09-0-5 мА – RP1 = 0 Ом, RP2 = 250 Ом.
3. Для преобразователей ДД-И-09-4-20 мА (3) – RP1 = 0 Ом, RP2 = 50 Ом.
4. С1 допускается не устанавливать.
5. Допускается замена перечисленных приборов на другие с аналогичными или лучшими метрологическими характеристиками.
6. Эталон единицы давления 1 разряда в диапазоне значений от 0 до 700 кПа. Калибратор-контроллер давления ЭЛМЕТРО-Паскаль А07/А01Р. Диапазоны измерений от минус 0,1 до плюс 0,1 МПа, от 0 до 0,7 МПа, пределы допускаемой основной относительной погрешности  $\pm 0,025\%$  ((40-100) % ДИ), пределы допускаемой основной приведенной погрешности  $\pm 0,025\%$  ((0-40) % ДИ)).  
Эталон единицы давления 1 разряда в диапазоне значений от 0 до 30 МПа. Калибратор давления СРС8000. Диапазоны измерений от 0 до 4 МПа, от 0 до 10 МПа, от 0 до 30 МПа (для каждого диапазона 0,005% ВПИ 0...50% диапазона, далее 0,01% ИВ).  
Эталон единицы давления 1 разряда в диапазоне значений от 4 до 250 МПа. Манометр грузопоршневой Р3860-МРА. Диапазон измерений от 4 до 250 МПа. Класс точности 0,015).

Рисунок Б.4 Схема включения приборов при проверке параметров преобразователей исполнений ДД-И-1,00-01(М), ДД-И-09-Umin-Umax, ДД-И-09-0-5 мА, ДД-И-09-4-20 мА (3)

Продолжение приложения Б



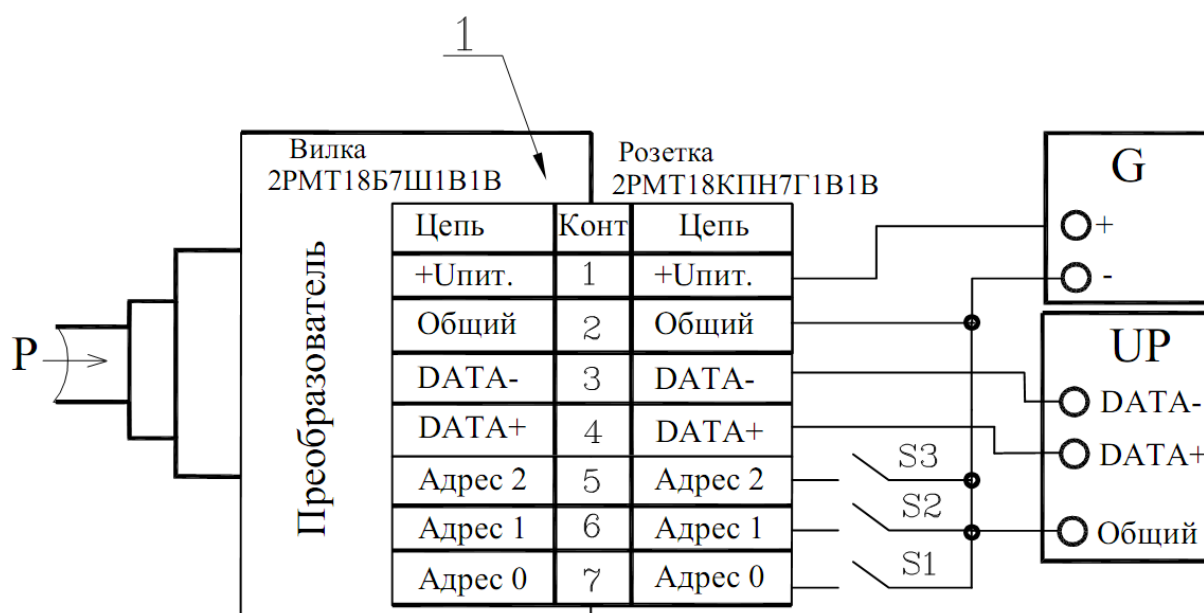
- 1 - преобразователь давления измерительный;
- ЛС - линия связи;
- С1 - неполярный конденсатор (например, типа К10-17) емкостью от 15 нФ до 40 нФ с номинальным рабочим напряжением не менее 63 В;
- G - регулируемый источник питания постоянного тока, например Б5-8;
- PG - осциллограф, например С1-93;
- PV1 - вольтметр цифровой постоянного тока класса точности не хуже 0,2, например, В7-40;
- PV2 - вольтметр цифровой постоянного тока класса точности не хуже 0,02, например, НР 34401А;
- RP1 - добавочное сопротивление нагрузки - магазин сопротивлений, например Р4831;
- RP2 - измерительное сопротивление нагрузки - магазин сопротивлений, например Р4831;
- S1 - переключатель.
- P - калибратор давления (прим.5)

Примечания.

1. Для преобразователей ДД-И-1,00-04(М), ДД-И-09-4-20 мА —  
 $RP1 = 450 \text{ Ом}, RP2 = 50 \text{ Ом}.$
2. С1 допускается не устанавливать.
3. Для преобразователей ДД-И-1,00-04М вывод 2 не подключать.
4. Допускается замена перечисленных приборов на другие с аналогичными или лучшими метрологическими характеристиками.
5. Эталон единицы давления 1 разряда в диапазоне значений от 0 до 700 кПа (см. прим.6 Рис.Б.4).  
 Эталон единицы давления 1 разряда в диапазоне значений от 0 до 30 МПа (см. прим.6 Рис.Б.4).  
 Эталон единицы давления 1 разряда в диапазоне значений от 4 до 250 МПа (см. прим.6 Рис.Б.4).

Рисунок Б.5 - Схема включения приборов при проверке параметров преобразователей исполнений ДД-И-1,00-04(М), ДД-И-09-4-20 мА

## Продолжение приложения Б



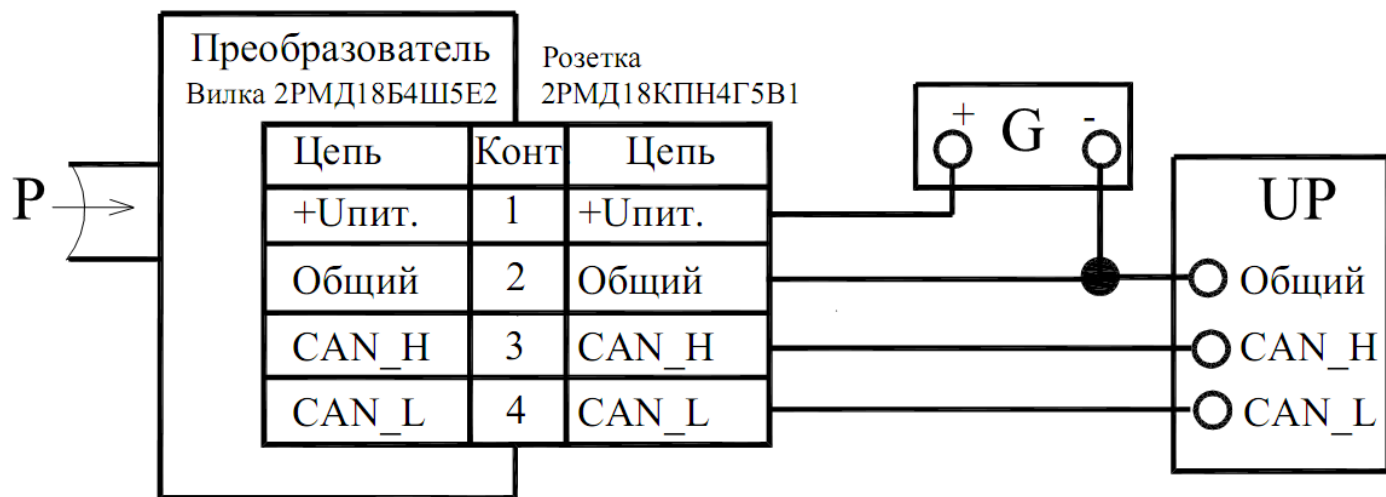
- 1 - преобразователь давления измерительный;
- UP - линия связи;
- G - регулируемый источник питания постоянного тока, например Б5-8;
- P - калибратор давления (прим.3);
- S1...S3 - тумблер, например МТ-1

### Примечания:

1. Допускается замена перечисленных приборов на другие с аналогичными или лучшими метрологическими характеристиками.
2. Для преобразователей исполнения ДД-И-1,00-06 обработка адресных шин А1..А2 в соответствии с протоколом обмена не производится.
3. Эталон единицы давления 1 разряда в диапазоне значений от 0 до 700 кПа (см. прим.6 Рис.Б.4).  
Эталон единицы давления 1 разряда в диапазоне значений от 0 до 30 МПа (см. прим.6 Рис.Б.4).  
Эталон единицы давления 1 разряда в диапазоне значений от 4 до 250 МПа (см. прим.6 Рис.Б.4).

**Рисунок Б.6** Схема включения приборов  
при проверке параметров преобразователей  
ДД-И-1,00-05, ДД-И-1,00-06, ДД-И-1,00-07, ДД-И-09-RS485

Продолжение приложения Б



- 1 - преобразователь давления измерительный;
- UP - приемник кодового сигнала;
- G - регулируемый источник питания постоянного тока, например Б5-8;
- P - калибратор давления (прим.2)

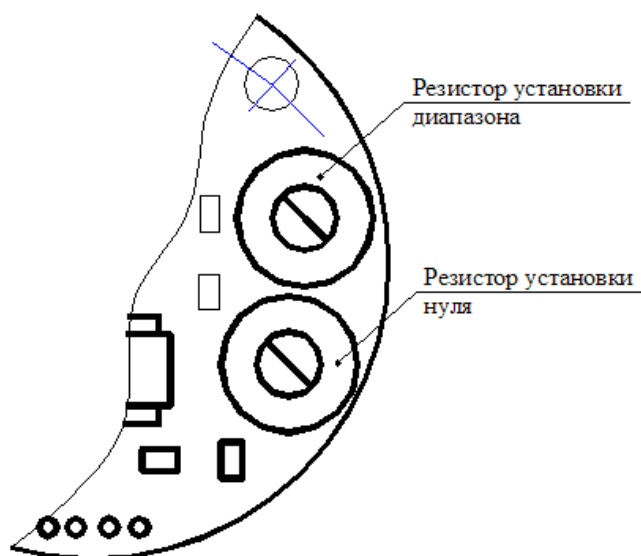
Примечание:

1. Допускается замена перечисленных приборов на другие с аналогичными или лучшими метрологическими характеристиками.
2. Эталон единицы давления 1 разряда в диапазоне значений от 0 до 700 кПа (см. прим.6 Рис.Б.4).  
 Эталон единицы давления 1 разряда в диапазоне значений от 0 до 30 МПа (см. прим.6 Рис.Б.4).  
 Эталон единицы давления 1 разряда в диапазоне значений от 4 до 250 МПа (см. прим.6 Рис.Б.4).

Рисунок Б.7 Схема включения приборов при проверке параметров преобразователей ДД-И-1,00-08, ДД-И-09-CAN

Приложение В  
(обязательное)

Резисторы установки нуля и диапазона преобразователей исполнений  
ДД-И-1,00-01 и ДД-И-1,00-04



Примечание - На преобразователях с датой выпуска ранее 08.2005 расположение резисторов подстройки нуля и диапазона противоположно, приведённому на рисунке.

Приложение Г  
(обязательное)

Структурная схема условного обозначения преобразователей давления ДД-И-09  
всех исполнений

| Обозначение   |        |     |   |    |           |              |     |     |     |       |                   |
|---------------|--------|-----|---|----|-----------|--------------|-----|-----|-----|-------|-------------------|
| Номер позиции | 1      | 2   | 3 | 4  | 5         | 6            | 7   | 8   | 9   | 11    | 11                |
| пример        | ДД - И | XXX | X | 09 | 4-20мА(3) | DXXXX-XXXX-X | tXX | KXX | LXX | -/XXX | АГБР.406239.011ТУ |

| Номер позиции в обозн. | Содержание  |
|------------------------|---|
| 1                      | наименование сокращенное — ДД-И (датчик давления измерительный)   |
| 2                      | верхний предел измерения (ВПИ), в МПа (единицы измерения «МПа» не указываются) - в соответствии с рядом по ГОСТ 22520 или в соответствии с заказом, для преобразователей избыточного давления – разрежения ИВ ДИ записывается следующим образом:<br>сначала со знаком «-» пишется значение разрежения - ВПИ измеряемого разрежения, затем со знаком «+» значение избыточного давления - ВПИ измеряемого избыточного давления,<br>для преобразователей разрежения В «-» не пишется |
| 3                      | вид измеряемого давления (таблица Г.1)  |
| 4                      | код исполнения  |
| 5                      | код выходного сигнала и линии (таблица Г.2)   |
| 6                      | код модели (буква и девять цифр)  |
| буква                  | вид электронного блока (таблица Г.3)  |
| первая цифра или буква | код климатического исполнения (таблица Г.4)   |
| вторая цифра           | код пределов допускаемой основной приведенной погрешности измерения (таблица Г.5)   |
| третья цифра           | код пределов допускаемой дополнительной приведенной погрешности, вызванной изменением температуры окружающего воздуха от (23±2) °С на каждые 10 °С (таблица Г.6)  |
| четвертая цифра        | код присоединительного размера (монтажной части) для соединения с внешней гидравлической (пневматической) линией и заземлением (таблица Г.7)  |
| пятая цифра            | код вида индикации выходного сигнала (таблица Г.8)  |
| 6-я и 7-я цифры        | код соединителя электрического для соединения с внешней линией связи (таблица Г.9)  |
| 8-я цифра              | код группы пылевлагозащиты по ГОСТ 14254 (таблица Г.10)   |
| 9-я цифра              | код диапазона напряжений питания (таблица Г.11)   |
| 7                      | код времени отклика выходного сигнала (таблица Г.11а)   |
| 8                      | код конструктивного исполнения (таблица Г.12)   |
| 9                      | длина кабеля LXX (целое число кратное одному метру, не может превышать 300 м), указывается только для изделий с кабелем   |
| 10                     | код информации о первичной поверке (таблица Г.13)   |
| 11                     | обозначение технических условий (ТУ)  |

Продолжение приложения Г

Т а б л и ц а Г.1 — Вид измеряемого давления

| Обозначение | Вид измеряемого давления                          |
|-------------|---|
| И           | преобразователи избыточного давления              |
| ИВ          | преобразователи избыточного давления - разрежения |
| В           | преобразователи разрежения                        |

Т а б л и ц а Г.2 — Код выходного сигнала

| Код  | Выходной сигнал   | Примечание  |
|--|---|---|
| CAN  | цифровой — формат CAN   | —   |
| RS485  | цифровой — формат RS485   | —   |
| 0–5 мА   | аналоговый, постоянного тока, возрастающий от 0 до 5 мА                               | трехпроводная линия питания и измерения, по ГОСТ 26.011 |
| 4–20 мА  | аналоговый, постоянного тока, возрастающий от 4 до 20 мА                              | двухпроводная линия питания и измерения, по ГОСТ 26.011 |
| 4–20 мА (3)  | аналоговый, постоянного тока, возрастающий от 4 до 20 мА                              | трехпроводная линия питания и измерения, по ГОСТ 26.011 |
| от $U_{\min}$ до $U_{\max}$ ,<br>$U_{\min}$ указывается цифрой в пределах от 0 до 1 В<br>$U_{\max}$ указывается цифрой в пределах от 4 до 10 В | аналоговый, напряжение постоянного тока, возрастающее от $U_{\min}$ до $U_{\max}$ (В) | по ГОСТ 26.011  |

Т а б л и ц а Г.3 — Вид электронного блока

| Обозначение | Вид электронного блока        |
|-------------|-------------------------------|
| D           | с цифровой обработкой сигнала |

Т а б л и ц а Г.4 — Код климатического исполнения

| Код | Вид климатического исполнения и категория размещения | Предельные значения температуры окружающего воздуха при эксплуатации, °С |
|-----|--|--|
| З   | У2   | от минус 50 до плюс 80   |
| М   | У2   | от минус 40 до плюс 125  |
| Р   | У2   | от минус 60 до плюс 100  |



Продолжение приложения Г

Т а б л и ц а Г.5 — Код пределов допускаемой основной приведенной погрешности измерения

| Код | Пределы допускаемой основной приведенной погрешности, $\pm\gamma$ , % от ВПИ |
|-----|--|
| 3   | $\pm 0,25$   |
| 4   | $\pm 0,5$  |
| 5   | $\pm 1,0$  |
| 6   | $\pm 1,5$  |

Т а б л и ц а Г.6 — Код пределов допускаемой дополнительной температурной приведенной погрешности измерения

| Код | Пределы допускаемой дополнительной приведенной погрешности, вызванной изменением температуры окружающего воздуха от $(23\pm 2)^\circ\text{C}$ на каждые $10^\circ\text{C}$ , % от ВПИ                |
|-----|--|
| 1   | $\pm 0,10$   |
| 2   | $\pm 0,15$   |
| 3   | $\pm 0,25$   |
| 7   | $\pm 0,15$ для температурного диапазона от минус 40 до плюс $80^\circ\text{C}$ ;<br>$\pm 0,25$ % для температурных диапазонов от минус 40 до минус $55^\circ\text{C}$ и от 80 до $125^\circ\text{C}$ |

Т а б л и ц а Г.7 — Код присоединительного размера (монтажной части) для соединения с внешней гидравлической (пневматической) линией и заземлением

| Код | Присоединительные размеры   |
|-----|---|
| 1   | Штуцер M12×1,0  |
| 2   | Штуцер M20×1,5 для соединения типа 3, исполнение 1, по ГОСТ 25164 |
| X   | Штуцер M12×1,25   |

Т а б л и ц а Г.8 — Код вида индикации выходного сигнала

| Код | Наличие индикатора |
|-----|--------------------|
| 0   | без индикации      |

Т а б л и ц а Г.9 — Код соединителя электрического для внешней линии связи

| Код | Тип соединителя      | Примечание  |
|-----|----------------------|---|
| 10  | вилка 2РМДТ18Б4Ш5В1В | (Розетка 2РМДТ18КПН4Г5В1В или 2РМД18КПН4Г5В1)             |
| 13  | вилка 2РМГД18Б4Ш5Е2  | герметичный (Розетка 2РМДТ18КПН4Г5В1В или 2РМД18КПН4Г5В1) |
| 14  | вилка 2РМГ18Б7Ш1Е2   | герметичный (Розетка 2РМДТ18КПН7Г1В1В или 2РМТ18КПН7Г1В1) |

Продолжение приложения Г

Продолжение Таблицы Г.9 — Код соединителя электрического для внешней линии связи

| Код | Тип соединителя     | Примечание                                    |
|-----|---------------------|---|
| 15  | вилка 2РМТ18Б7Ш1В1В | (Розетка 2РМДТ18КПН7Г1В1В или 2РМТ18КПН7Г1В1) |
| 17  | вилка 2РМШ4НЦ       | (Розетка 2РМДТ18КПН4Г5В1В или 2РМД18КПН4Г5В1) |

Т а б л и ц а Г.10 — Код группы пылевлагозащиты по ГОСТ 14254

| Код | Обозначение |
|-----|-------------|
| 0   | IP54        |
| 5   | IP65        |

Т а б л и ц а Г.11 — Код диапазона напряжений питания

| Код | Диапазон напряжения, В |
|-----|------------------------|
| 1   | от 8 до 30             |
| 3   | от 12 до 36            |
| D   | от 9 до 30             |
| E   | от 14 до 36            |

Т а б л и ц а Г.11а — Код времени отклика выходного сигнала

| Код | Время отклика выходного сигнала при скачкообразном изменении давления, мс, не более |
|-----|---|
| 30  | 30  |
| 20  | 20  |
| 10  | 10  |
| 02  | 2   |

Т а б л и ц а Г.12 — Код конструктивного исполнения

| Код | Материал мембраны                   | Материалы, контактирующие с измеряемой средой             | Номер рисунка приложения А |
|-----|-------------------------------------|---|----------------------------|
| 00  | Титановый сплав ВТ-9 по ОСТ 1.90006 | Титановый сплав ВТ-9 по ОСТ 1.90006. Сталь 12Х18Н10Т      | А.7                        |
| 50  | Титановый сплав ВТ-9 по ОСТ 1.90006 | Титановый сплав ВТ-9 по ОСТ 1.90006. Сталь 12Х18Н10Т, NBR | А.7                        |

Продолжение приложения Г

Т а б л и ц а Г.13 — Код информации о первичной поверке

| Код | Описание  |
|-----|---|
| БП  | Отгрузка преобразователей с завода-изготовителя без оформления первичной поверки (условия договора)             |
| БПЭ | Отгрузка преобразователей с завода-изготовителя без оформления первичной поверки, «Э» - особые условия поставки |

Приложение Д  
(обязательное)

Протокол обмена преобразователей давления ДД-И-1,00-05

Настоящий протокол обмена распространяется на преобразователи давления измерительные ДД-И-1,00-05 с интерфейсом RS485.

**1. Основные положения**

1.1. Скорость обмена по интерфейсу связи может быть 57600 или 115200 бод. При инициализации контроллера скорость устанавливается 115200 бод.

1.2. Переключение скорости обмена производится автоматически при превышении допустимого уровня ошибок.

1.3. Каждый передаваемый байт содержит один стартовый бит, 8 битов данных, адресный бит (9 бит данных) и один стоповый бит.

1.4. Каждый передаваемый байт защищается кодом Хэмминга, старшая тетрада является информационной, младшая содержит код.

Коды Хэмминга для адресного байта (9 бит данных равен 1):

\$0B,\$14,\$25,\$3A,\$46,\$59,\$68,\$77,\$87,\$98,\$A9,\$B6,\$CA,\$D5,\$E4,\$FB;

для информационных байтов (9 бит данных равен 0):

\$00,\$1F,\$2E,\$31,\$4D,\$52,\$63,\$7C,\$8C,\$93,\$A2,\$BD,\$C1,\$DE,\$EF,\$F0.

1.5. Преобразователи в интерфейсе связи являются ведомыми устройствами, поэтому каждая транзакция инициализируется ведущим устройством (мастером).

1.6. Каждая посылка начинается байтом адреса устройства, для которого она предназначена, признаком адреса служит 1 в девятом бите. Все последующие байты посылки, в том числе ответ преобразователя передаются с нулевым значением 9 бита.

1.7. Второй байт посылки содержит адрес внутри страницы (информационные биты 0..2) и признак операции в бите 3 (1 – запись, 0 – чтение).

1.8. Третий байт содержит номер страницы.

1.9. Далее следуют 4 байта информации к (от) устройства, сначала старший полубайт, затем младший ( всего 2 байта информации).

1.10. Установка адреса преобразователя осуществляется запайкой перемычек в кабельной части разъема, формат адреса A2..A0 соответствует следующим выводам разъема:

A0 – 7

A1 – 6

A2 – 5,

0 – запайка перемычки на общий (1 – ее отсутствие).

1.11. Значение измеряемого давления передается двухбайтной величиной, в соответствии с выражением (1):

$$R = (1+P)*5898,2 \quad (1)$$

где R – величина, передаваемая по интерфейсу связи;

P – значение давления в магистрали, МПа.

Старший байт в интерфейсе связи передается первым.

## 2. Распределение памяти

2.1. Адрес преобразователя, как ведомого устройства может лежать в диапазоне от 0 до 7, при этом используется страничная адресация памяти с использованием третьего байта инициализирующей части посылки.

2.2. Распределение области памяти представлено в таблице 1. Последовательность передаваемых (принимаемых) байтов соответствует порядку их следования в таблице.

Таблица 1 Распределение памяти

| Адрес внутри страницы | Адрес страницы | Значение  | Примечание   |
|-----------------------|----------------|---|--|
| 0..7                  | 0              | Резерв  |  |
| 0..3                  | 1              | Резерв  |  |
| 4                     | 1              | Дата последней калибровки   | -, день  |
| 5                     | 1              | Дата последней калибровки   | Месяц, год   |
| 6..7                  | 1              | Резерв  |  |
| 0..7                  | 2              | Резерв  |  |
| 0..3                  | 3              | Резерв  |  |
| 4                     | 3              | Значение калибровочного коэффициента (1-2 байты)  | Формат IEEE754, проценты от диапазона изменения сигнала  |
| 5                     | 3              | Значение калибровочного коэффициента (3-4 байты)  |  |
| 6                     | 3              | Резерв  |  |
| 7                     | 3              | Команда калибровки (первый байт) и сброса (второй байт).<br>Признак команды снимается после ее выполнения | Значения калибровочного байта:<br>01 – текущее значение давления будет записано в качестве начального сигнала;<br>03 – в качестве начального сигнала будет записано значение калибровочного коэффициента;<br>04 – текущее значение давления будет записано в качестве верхнего предела измерения;<br>05 – верхний предел измерения будет откорректирован на величину калибровочного коэффициента.<br>Команда сброса контроллера преобразователя – 5Ah. |
| 0                     | 4              | Код устройства и заводской номер (старший байт)   | 11h – преобразователь давления   |
| 1                     | 4              | Заводской номер (средний и младший байты)   | $N = 65536 * N + 256 * M + L$  |
| 2                     | 4              | Версия ПО (1-2 байты)   | ASCII  |
| 3                     | 4              | Версия ПО (3-4 байты)   |  |
| 4                     | 4              | ВПИ в кПа (1-2 байты)   | IEEE754  |
| 5                     | 4              | ВПИ в кПа (3-4 байты)   |  |
| 6                     | 4              | Байты статуса   |  |
| 7                     | 4              | Резерв  |  |
| 0..4                  | 5              | Резерв  |  |
| 5                     | 5              | Величина давления   | См. 1.10   |
| 6..7                  | 5              | Резерв  |  |
| 0..7                  | 6              | Резерв  |  |
| 0                     | 7              | Кол-во калибровок начального сигнала и диапазона преобразования   |  |
| 1..7                  | 7              | Резерв  |  |
| 0..7                  | 8..15          | Резерв  |  |

2.3. Области памяти, обозначенные как резервные, в большинстве случаев используются программным обеспечением преобразователя.

2.4. Страницы 0 и 1 доступны по записи и чтению, при записи в них информация будет сохранена в энергонезависимой памяти.

2.5. Страницы 2 и 3 доступны по записи и чтению, но имеющаяся в них информация не сохраняется в энергонезависимой памяти.

2.6. Страницы с 4 по 15 доступны только по чтению.

Приложение Е  
(обязательное)  
Ссылочные нормативные документы

| Обозначение документа, на который дана ссылка                            | Номер раздела, пункта, подпункта, приложения, перечисления разрабатываемого документа, в котором дана ссылка |
|--|--|
| ГОСТ 8.395-80  | 1.2.16, 1.2.17   |
| ГОСТ 9.014-78  | 5.6  |
| ГОСТ 12.2.007.0-75   | 1.1  |
| ГОСТ 26.011-80   | Таблица Г.2  |
| ГОСТ 5632-72   | 1.1  |
| ГОСТ 25164-96  | 2.2.13, Таблица Г.7  |
| ГОСТ 2839-80   | 2.2.9  |
| ГОСТ 2841-80   | 2.2.9  |
| ГОСТ 22520-85  | Приложение Г   |
| ГОСТ 30631-99  | 1.1  |
| ГОСТ Р 52931-2008  | 1.1, 1.2.21  |
| ГОСТ 14254-96  | 1.1, 1.2.13, Приложение Г<br>таблица б/н, Таблица Г.10   |
| ГОСТ 15150-69  | 1.1, 1.2.1, 2.2.1, 6.1   |
| ГОСТ 18829-73  | 2.2.13   |
| ГОСТ 19807-91<br>(ОСТ 1.90006-86)  | 1.1  |
| ГОСТ 23216-78  | 6.1  |
| ОСТ92-1006-2013  | 4.1.4.2  |
| ОСТ 32.146-2000  | 1.1, 1.2.1   |
| МП 107-221-2016  | 1.3, 3.4, 3.7  |
| Правила технической эксплуатации<br>электроустановок потребителей (ПЭЭП) | 2.2.6  |
| РД 92-0254-89  | 2.2.4  |

9/050220