

## Клапаны газовые КМГ с DN 40 – DN 100 электромагнитным приводом фланцевого исполнения (в алюминиевых корпусах)

Для использования в системах газоснабжения, газогорелочных устройствах и на аналогичном газопотребляющем и газоиспользующем оборудовании.  
Для управления потоком природного газа и воздуха в качестве запорно-регулирующего органа.

- Герметичность затвора по классу А ГОСТ 9544-93
- Быстро открывающиеся и быстро закрывающиеся (время менее 1 сек.)
- С патрубками для присоединения приборов и импульсных газопроводов (G 1/4") (по заказу)
- Высокая степень надежности обусловлена применением электромагнитов со встроенными выпрямителями, деталей из цветных сплавов и нержавеющей стали, фторопластовыми направляющими скольжения.

### Варианты исполнения

**Без индекса** - Клапан газовый электромагнитный для применения в качестве запорного органа.  
**С индексом «Р»** - Клапан газовый электромагнитный с ручным регулятором потока газа для применения в качестве запорно-регулирующего органа. Применение регулятора потока упрощает процесс пусконаладочных работ.

### Основные технические характеристики

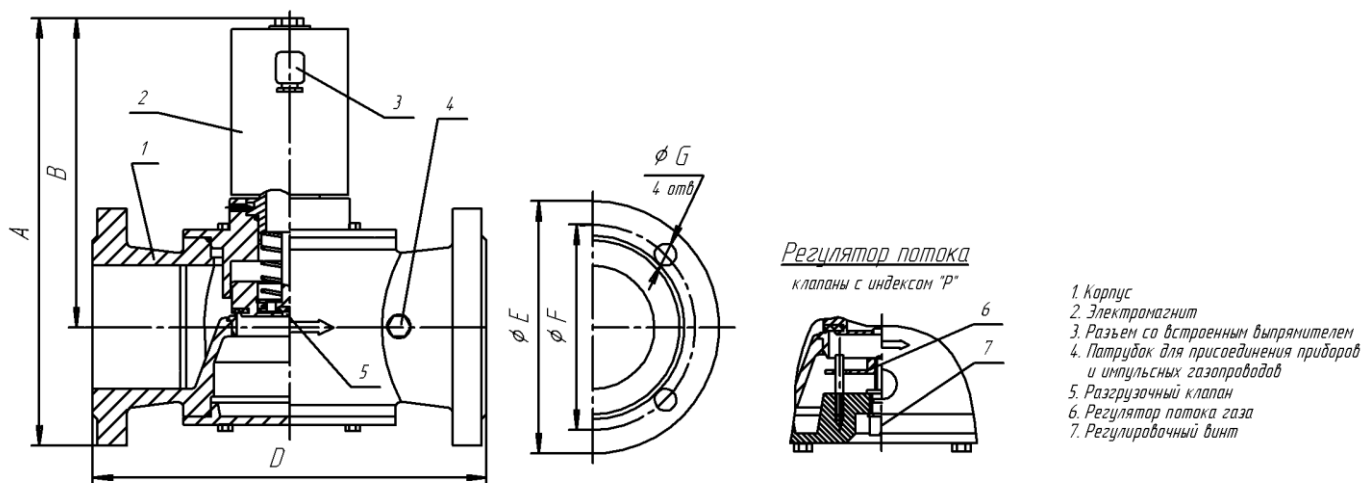
Рабочая среда	природный газ по ГОСТ 5542-2014, воздух по ГОСТ 17433-80
Рабочее положение DN40 - DN65	на горизонтальном или вертикальном трубопроводе с отклонением +/- 15°
Рабочее положение DN80 - DN100	на горизонтальном трубопроводе с отклонением +/- 15°
Категория размещения и диапазон рабочих температур	У 3.1 от - 30°C до + 60°C (стандартно) У 2 от - 45°C до + 60°C (по заказу)
Напряжение сети электропитания	220 V +10% - 15% 50 Гц
Степень электробезопасности	IP 54
Время открытия и закрытия	менее 1 с.



Сертифицированы в соответствии с требованиями Технических Регламентов Таможенного Союза

Тип	Условный проход мм	Рабочее давление КПа	Рабочая мощность ВА	Размеры, мм							Масса кг
				A	B	C ширина	D	E	F	G	
КМГ-40Ф-10	40	0 – 10	28	205	145	100	205	130	100	14	5,2
КМГ-40ФР-10	40	0 – 10	28	205	145	100	205	130	100	14	5,3
КМГ-40Ф-100	40	0 – 100	28	205	145	100	205	130	100	14	5,2
КМГ-40ФР-100	40	0 – 100	28	205	145	100	205	130	100	14	5,3
КМГ-40Ф-300	40	0 – 300	90/22 *	240	180	100	205	130	100	14	6,1
КМГ-40ФР-300	40	0 – 300	90/22 *	240	180	100	205	130	100	14	6,2
КМГ-50Ф-10	50	0 – 10	28	210	145	140	205	140	110	14	5,4
КМГ-50ФР-10	50	0 – 10	28	210	145	140	205	140	110	14	5,5
КМГ-50Ф-100	50	0 – 100	28	210	145	140	205	140	110	14	5,4
КМГ-50ФР-100	50	0 – 100	28	210	145	140	205	140	110	14	5,5
КМГ-50Ф-300	50	0 – 300	90/22 *	245	180	140	205	140	110	14	6,3
КМГ-50ФР-300	50	0 – 300	90/22 *	245	180	140	205	140	110	14	6,4
КМГ-50Ф-600	50	0 – 600	90/22 *	245	180	140	205	140	110	14	6,4
КМГ-65Ф-10	65	0 – 10	90/22 *	265	190	160	250	160	130	14	8,4
КМГ-65ФР-10	65	0 – 10	90/22 *	265	190	160	250	160	130	14	8,7
КМГ-65Ф-100	65	0 – 100	90/22 *	265	190	160	250	160	130	14	8,5
КМГ-65ФР-100	65	0 – 100	90/22 *	265	190	160	250	160	130	14	8,8
КМГ-65Ф-300	65	0 – 300	90/22 *	265	190	160	250	160	130	14	8,6
КМГ-65ФР-300	65	0 – 300	90/22 *	265	190	160	250	160	130	14	8,9
КМГ-65Ф-600	65	0 – 600	120 / 30 *	295	220	160	250	160	130	14	12,3
КМГ-80Ф-10	80	0 – 10	120 / 30 *	335	245	185	320	185	150	18	16,8
КМГ-80ФР-10	80	0 – 10	120 / 30 *	335	245	185	320	185	150	18	17
КМГ-80Ф-100	80	0 – 100	120 / 30 *	335	245	185	320	185	150	18	17
КМГ-80ФР-100	80	0 – 100	120 / 30 *	335	245	185	320	185	150	18	17,2
КМГ-80Ф-300	80	0 – 300	120 / 30 *	335	245	185	320	185	150	18	17,1
КМГ-80ФР-300	80	0 – 300	120 / 30 *	335	245	185	320	185	150	18	17,3
КМГ-80Ф-600	80	0 – 600	180 / 45 *	355	265	185	320	185	150	18	24,7
КМГ-100Ф-10	100	0 – 10	120 / 30 *	345	245	205	320	205	170	18	17
КМГ-100ФР-10	100	0 – 10	120 / 30 *	345	245	205	320	205	170	18	17,2
КМГ-100Ф-100	100	0 – 100	120 / 30 *	345	245	205	320	205	170	18	17,4
КМГ-100ФР-100	100	0 – 100	120 / 30 *	345	245	205	320	205	170	18	17,6
КМГ-100Ф-300	100	0 – 300	120 / 30 *	345	245	205	320	205	170	18	17,3
КМГ-100ФР-300	100	0 – 300	120 / 30 *	345	245	205	320	205	170	18	17,5
КМГ-100Ф-600	100	0 – 600	180 / 45 *	365	265	205	320	205	170	18	25,3

\* - В пусковом режиме / в режиме удержания (катушки в энергосберегающем исполнении)



Пример обозначения при заказе

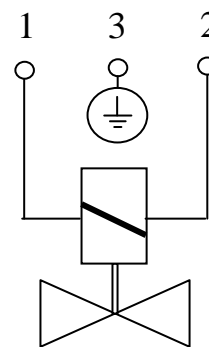
**Клапан газовый КМГ-65ФР-100**

ТУ 3712-001-43569259-2000 , где

**КМГ 65 ФР 100**

КМГ – Тип  
65 – Диаметр условного прохода  
( 65 мм.)  
ФР – Вариант исполнения  
Фланцевый (Р- с регулятором потока)  
100 – Рабочее давление  
(10, 100, 300 КПа)

Схема электрических соединений



**ООО «ТЕПЛОТЕХНИКА»**

152020 Ярославская область , г. Переславль – Залесский , пл. Менделеева 2

тел. (48535) 6-92-74 факс (48535) 3-11-53

<http://www.gasvalve.ru/> E-mail : [term@slavich.ru](mailto:term@slavich.ru)