

КЛАПАНЫ ЭЛЕКТРОМАГНИТНЫЕ СЕРИИ ВН ДВУХПОЗИЦИОННЫЕ МУФТОВЫЕ DN 15 - 32



Частота включений, 1/час, не более:

1000 (для исполнений до 0,4 МПа);
300 (для исполнений до 0,6 МПа).

Потребляемая мощность электромагнитной катушки в нагретом состоянии, не более:

в момент открытия клапана - для исполнений до 0,4 МПа - 25 Вт;
для DN 25 (до 0,6 МПа) - 35 Вт.
в режиме энергосбережения - для исполнений до 0,4 МПа - 12,5 Вт;
для DN 25 (до 0,6 МПа) - 17,5 Вт.

Потребляемый ток в момент открытия клапана, не более:

для исполнения 220 В: 150 мА (25 Вт); 190 мА (35 Вт)
для исполнения 110 В: 300 мА (25 Вт); 380 мА (35 Вт)
для исполнения 24 В: 1300 мА (25 Вт); 1700 мА (35 Вт)

Материал корпуса:

легированная сталь

Климатическое исполнение:

УЗ.1 (-30...+40 °С);
У2 (-45...+40 °С);
УХЛ2 (-60...+40 °С)
УХЛ1 (-60...+40 °С) - только для взрывозащищенного исполнения

Степень защиты:

общепромышленное исполнение - IP65;
взрывозащищенное исполнение - IP67.

Полный ресурс включений, не менее:

1 000 000.

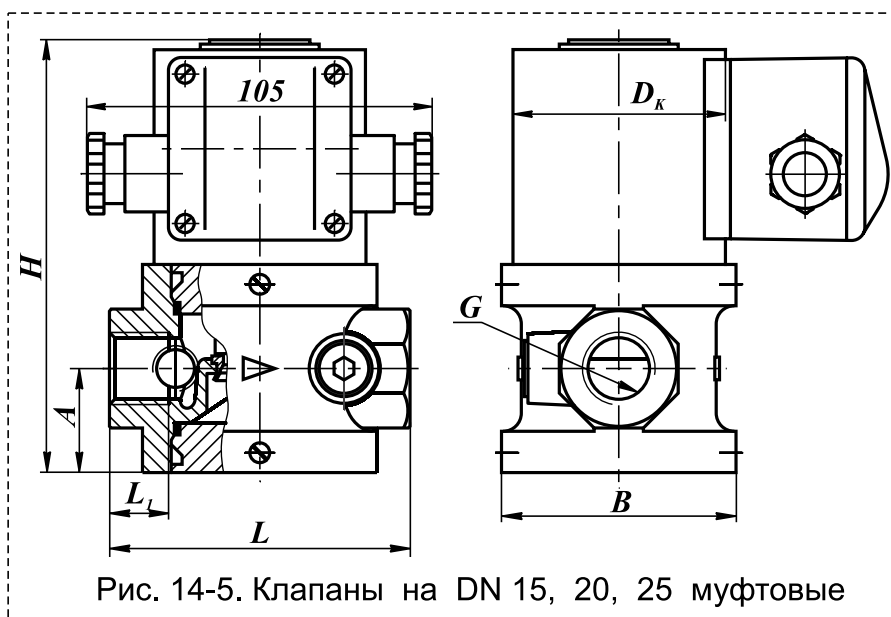


Рис. 14-5. Клапаны на DN 15, 20, 25 муфтовые

Наименование клапана	DN	Диапазон присоедин. давления, МПа	G, дюйм	Размеры, мм						Масса, кг	Коэффициент сопротивления
				L	L ₁	B	D _к	H	A		
ВН ^{1/2} Н-4 ст.	15	0...0,4	1/2	91	18	71	65 (80)*	131	31,5	2,5 (3,7)*	5,2
ВН ^{1/2} Н-6 ст.		0...0,6				80	80	160		4,1 (4,6)*	
ВН ^{3/4} Н-4 ст.	20	0...0,4	3/4			71	65 (80)*	131		2,5 (3,7)*	8,0
ВН ^{3/4} Н-6 ст.		0...0,6				80	80	160		4,1 (4,6)*	
ВН1Н-4 ст.	25	0...0,4	1	105	21	80	65 (80)*	138	35	2,7 (3,9)*	11,0
ВН1Н-6 ст.		0...0,6				80	80	170		4,2 (4,7)*	

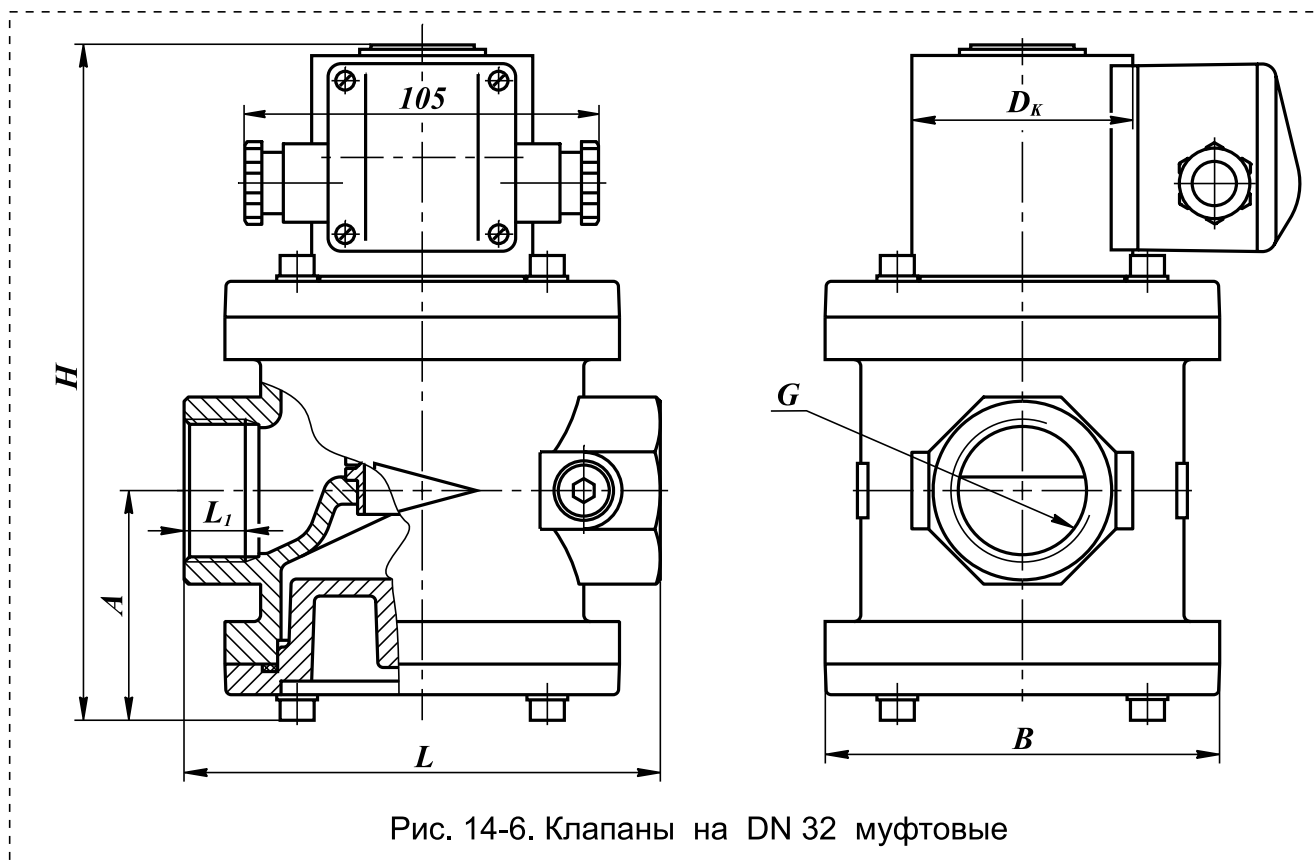


Рис. 14-6. Клапаны на DN 32 муфтовые

Наименование клапана	DN	Диапазон присоединит. давления, МПа	G, дюйм	Размеры, мм						Потребляемая мощность, Вт, не более**	Масса, кг	Коэффициент сопротивления
				L	L ₁	B	D _к	H	A			
ВН1 ¹ / ₄ Н-1 ст.	32	0...0,1	1 ¹ / ₄	140	18	116	65 (80)*	200	68	25 / 12,5	5,3 (6,5)*	8,0
ВН1 ¹ / ₄ Н-3 ст.		0...0,3					80					
ВН1 ¹ / ₄ Н-6 ст.		0...0,6										

* Для взрывозащищенного исполнения клапана.

** Первое значение потребляемой мощности соответствует моменту открытия клапана; второе значение - после перехода клапана в режим энергосбережения.

В случае заказа клапана во взрывозащищенном исполнении (ExmcIIТ4Gc) - в конце обозначения необходимо добавить букву «Е». Пример обозначения: ВН1¹/₂Н-4Е ст.

Монтажное положение: на горизонтальных и вертикальных участках трубопровода, за исключением, когда электромагнитная катушка направлена вниз.

КЛАПАНЫ ЭЛЕКТРОМАГНИТНЫЕ СЕРИИ ВН ДВУХПОЗИЦИОННЫЕ МУФТОВЫЕ с ручным регулятором расхода DN 15 - 32



Материал корпуса: легированная сталь

Частота включений, 1/час, не более: 1000

Потребляемая мощность электромагнитной катушки в нагретом состоянии, не более:

- в момент открытия клапана: 25 Вт;
- в режиме энергосбережения: 12,5 Вт.

Потребляемый ток в момент открытия клапана, не более:

- для исполнения 220 В: 150 мА;
- для исполнения 110 В: 300 мА;
- для исполнения 24 В: 1300 мА.

Климатическое исполнение:

- УЗ.1 (-30...+40 °С);
- У2 (-45...+40 °С);
- УХЛ2 (-60...+40 °С)
- УХЛ1 (-60...+40 °С) - только для взрывозащищенного исполнения

Степень защиты: общепромышленное исполнение - IP65;
взрывозащищенное исполнение - IP67.

Полный ресурс включений, не менее: 1 000 000.

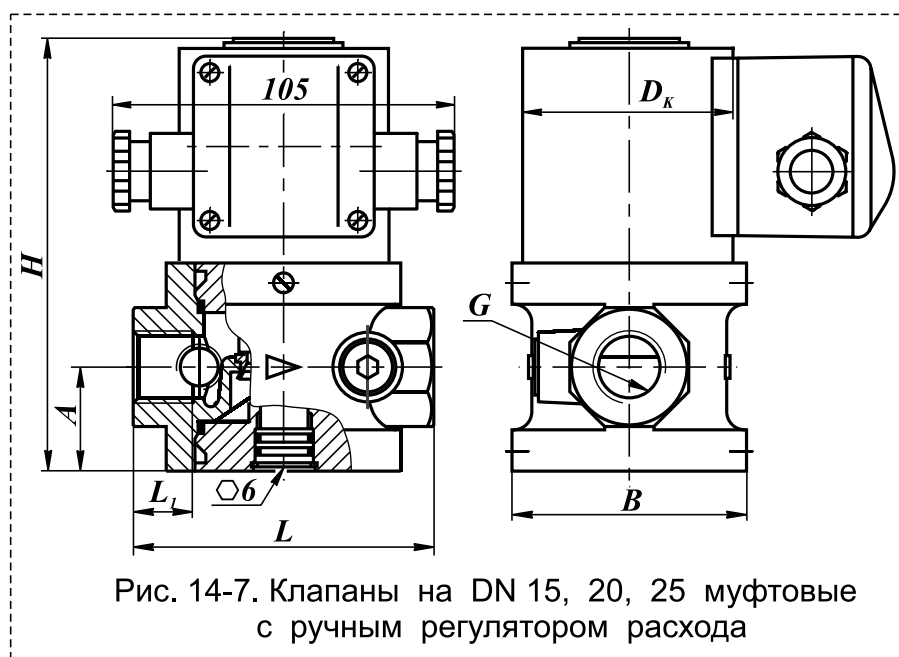


Рис. 14-7. Клапаны на DN 15, 20, 25 муфтовые с ручным регулятором расхода

Наименование клапана	DN	Диапазон присоедин. давления, МПа	G, дюйм	Размеры, мм						Масса, кг	Коэффициент сопротивления
				L	L ₁	B	D _к	H	A		
ВН ¹ / ₂ Н-4К ст.	15	0...0,4	1/2	91	18	71	65 (80)*	131	31,5	2,5 (3,7)*	5,2
ВН ³ / ₄ Н-4К ст.	20		3/4								8,0
ВН1Н-4К ст.	25		1	105	21	80		138	35	2,7 (3,9)*	11,0

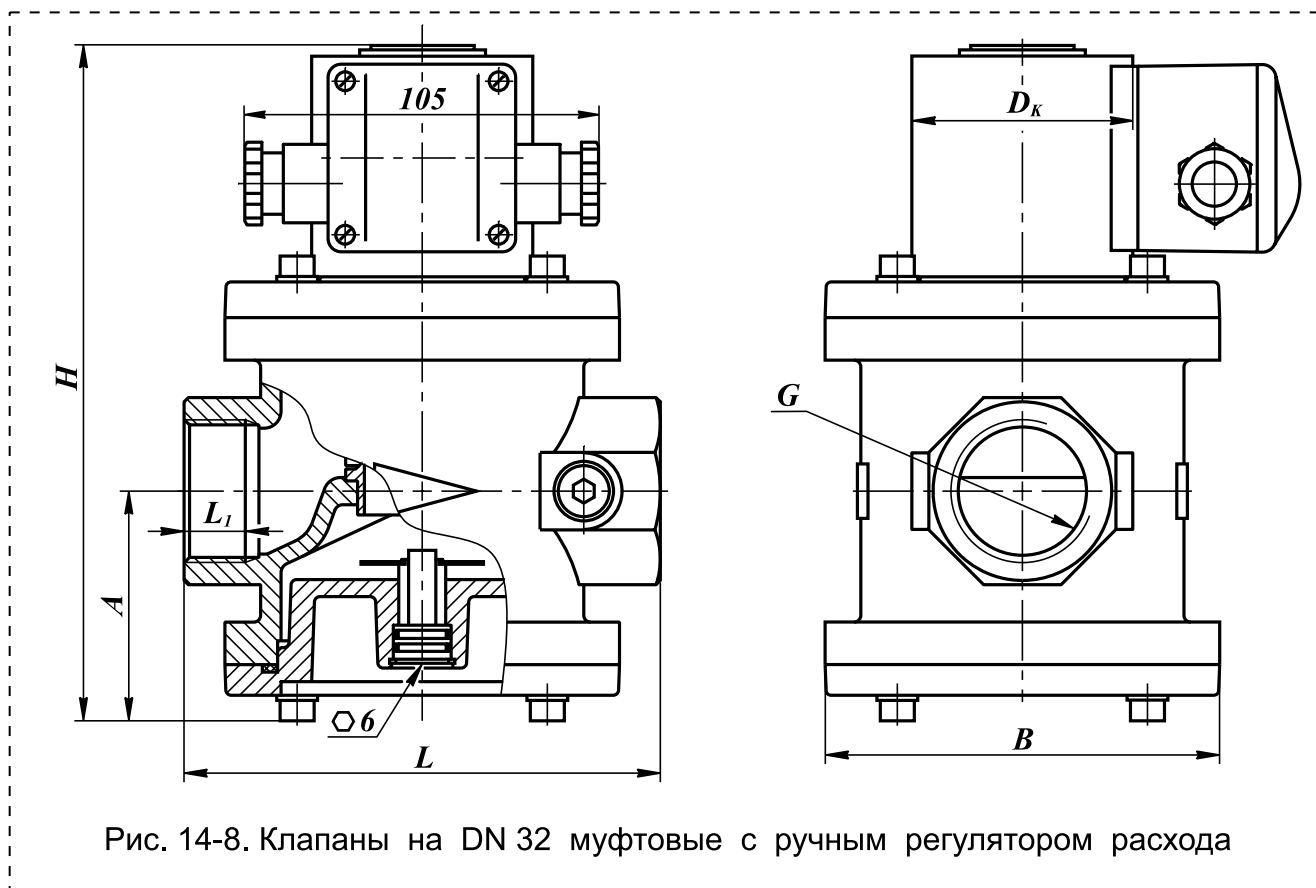


Рис. 14-8. Клапаны на DN 32 муфтовые с ручным регулятором расхода

Наименование клапана	DN	Диапазон присоединит. давления, МПа	G, дюйм	Размеры, мм						Потребляемая мощность, Вт, не более**	Масса, кг	Коэффициент сопротивления
				L	L ₁	B	D _к	H	A			
ВН1 ¹ / ₄ Н-1К ст.	32	0...0,1	1 ¹ / ₄	140	18	116	65 (80)*	200	68	25 / 12,5	5,5 (6,7)*	8,0
ВН1 ¹ / ₄ Н-3К ст.		0...0,3					80			35 / 17,5		

* Для взрывозащищенного исполнения клапана.

** Первое значение потребляемой мощности соответствует моменту открытия клапана; второе значение - после перехода клапана в режим энергосбережения.

В случае заказа клапана во взрывозащищенном исполнении (ExmcIIТ4Gc) - в конце обозначения необходимо добавить букву «Е». Пример обозначения: ВН³/₄Н-4КЕ ст.

Монтажное положение: на горизонтальных и вертикальных участках трубопровода, за исключением, когда электромагнитная катушка направлена вниз.

В клапане предусмотрена возможность ручной регулировки количества пропускаемого газа. Поворачивая винт в сторону знака “+” или “-” можно увеличить или уменьшить количество проходящего через клапан газа.

КЛАПАНЫ ЭЛЕКТРОМАГНИТНЫЕ СЕРИИ ВН ДВУХПОЗИЦИОННЫЕ МУФТОВЫЕ с датчиком положения DN 15 - 32



Частота включений, 1/час, не более: 1000 (для исполнений до 0,4 МПа);
300 (для исполнений до 0,6 МПа).

Потребляемая мощность электромагнитной катушки в нагретом состоянии, не более:

в момент открытия клапана - для исполнений до 0,4 МПа - 25 Вт;
для DN 25 (до 0,6 МПа) - 35 Вт.
в режиме энергосбережения - для исполнений до 0,4 МПа - 12,5 Вт;
для DN 25 (до 0,6 МПа) - 17,5 Вт.

Потребляемый ток в момент открытия клапана, не более:

для исполнения **220 В:** 150 мА (25 Вт); 190 мА (35 Вт)
для исполнения **110 В:** 300 мА (25 Вт); 380 мА (35 Вт)
для исполнения **24 В:** 1300 мА (25 Вт); 1700 мА (35 Вт)

Материал корпуса: легированная сталь

Климатическое исполнение:

У3.1 (-30...+40 °С);
У2 (-45...+40 °С);
УХЛ2 (-60...+40 °С)
УХЛ1 (-60...+40 °С) - только для взрывозащищенного исполнения

Степень защиты:

общепромышленное исполнение - IP65;
взрывозащищенное исполнение - IP67.

Полный ресурс включений, не менее:

1 000 000.

Напряжение питания датчика положения:

10...30 В постоянного тока

Тип датчика: индуктивный (выходной ключ датчика открывается при срабатывании клапана), степень защиты - IP68

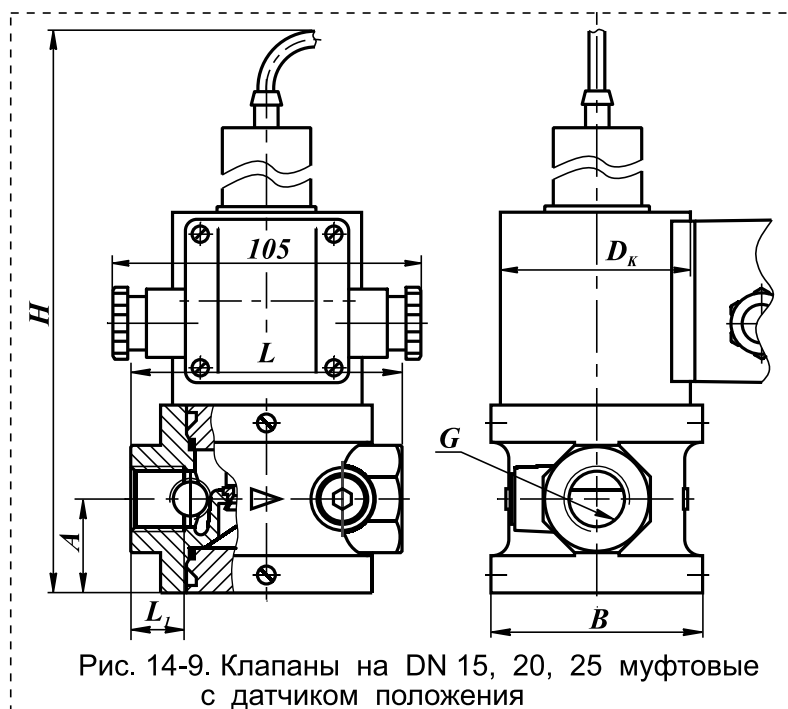


Рис. 14-9. Клапаны на DN 15, 20, 25 муфтовые с датчиком положения

Наименование клапана	DN	Диапазон присоедин. давления, МПа	G, дюйм	Размеры, мм						Масса, кг	Коэффициент сопротивления
				L	L ₁	B	D _к	H	A		
ВН ^{1/2} Н-4П ст.	15	0...0,4	1/2	91	18	71	65 (80)*	231	31,5	2,8 (4,0)*	5,2
ВН ^{1/2} Н-6П ст.		0...0,6				80	80	260		4,4 (4,9)*	
ВН ^{3/4} Н-4П ст.	20	0...0,4	3/4	91	18	71	65 (80)*	231	31,5	2,8 (4,0)*	8,0
ВН ^{3/4} Н-6П ст.		0...0,6				80	80	260		4,4 (4,9)*	
ВН1Н-4П ст.	25	0...0,4	1	105	21	80	65 (80)*	238	35	3,0 (4,2)*	11,0
ВН1Н-6П ст.		0...0,6					80	270		4,5 (5,0)*	

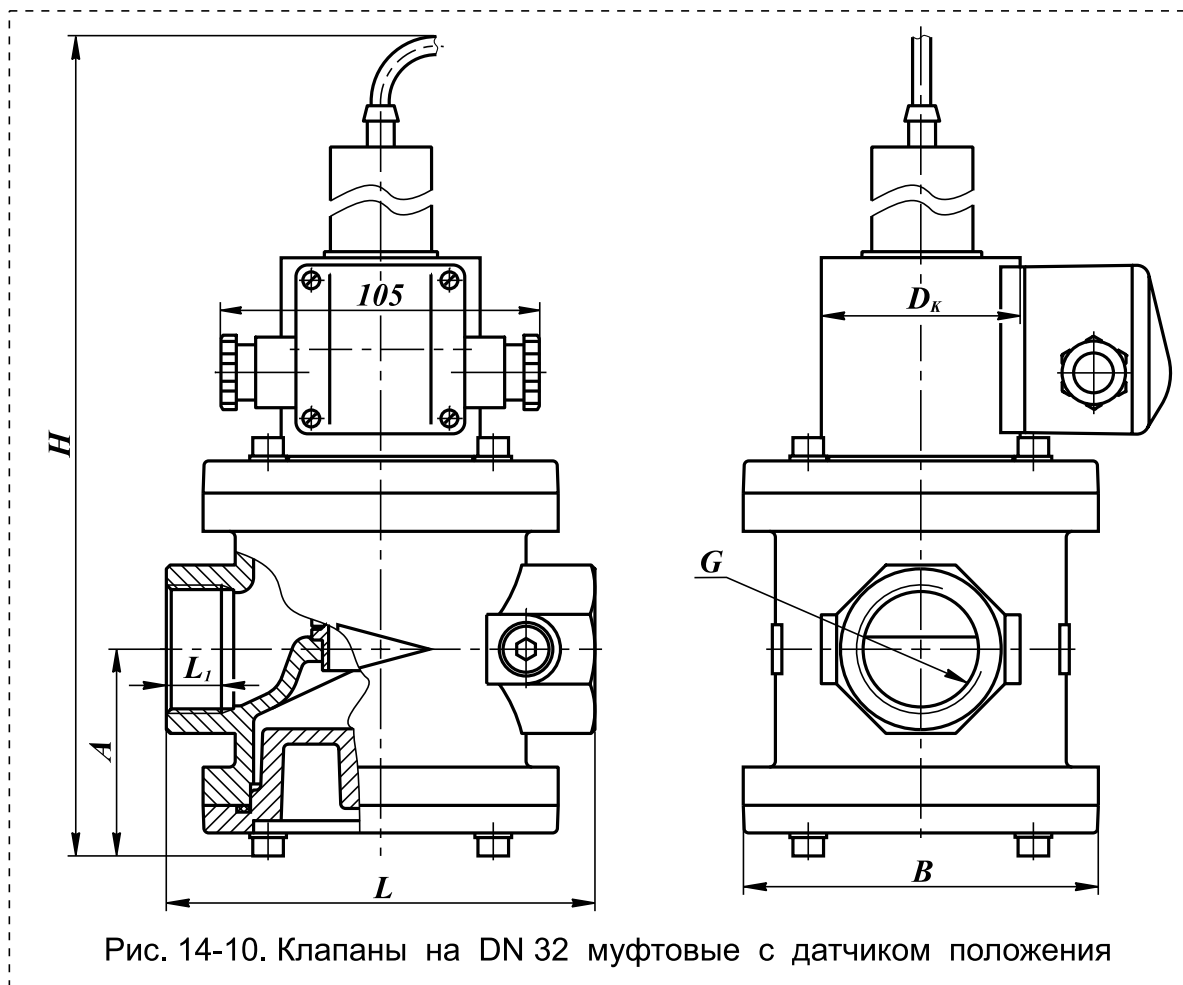


Рис. 14-10. Клапаны на DN 32 муфтовые с датчиком положения

Наименование клапана	DN	Диапазон присоединит. давления, МПа	Размеры, мм							Потребляемая мощность, Вт, не более**	Масса, кг	Коэффициент сопротивления
			L	B	D _к	H	A	D	d			
ВН1 ¹ / ₄ Н-1П ст. фл.	32	0...0,1	190	121	65 (80)*	300	70	90	14	25 / 12,5	6,6 (7,8)*	11,5
ВН1 ¹ / ₄ Н-3П ст. фл.		0...0,3			80					35 / 17,5	7,3 (7,8)*	
ВН1 ¹ / ₄ Н-6П ст. фл.		0...0,6										

* Для взрывозащищенного исполнения клапана.

** Первое значение потребляемой мощности соответствует моменту открытия клапана; второе значение - после перехода клапана в режим энергосбережения.

В случае заказа клапана во взрывозащищенном исполнении (ExmcIIТ4Gc) - в конце обозначения необходимо добавить букву «Е». Пример обозначения: ВН1Н-4ПЕ ст.

Монтажное положение: на горизонтальных и вертикальных участках трубопровода, за исключением, когда электромагнитная катушка направлена вниз

**КЛАПАНЫ ЭЛЕКТРОМАГНИТНЫЕ СЕРИИ ВН
ДВУХПОЗИЦИОННЫЕ МУФТОВЫЕ
с ручным регулятором расхода
и датчиком положения DN 15 - 32**

Материал корпуса: легированная сталь

Частота включений, 1/час, не более: 1000

Потребляемая мощность электромагнитной катушки в нагретом состоянии, не более:

- в момент открытия клапана: 25 Вт;
- в режиме энергосбережения: 12,5 Вт.

Потребляемый ток в момент открытия клапана, не более:

- для исполнения 220 В: 150 мА;
- для исполнения 110 В: 300 мА;
- для исполнения 24 В: 1300 мА.

Климатическое исполнение:

- УЗ.1 (-30...+40 °С);
- У2 (-45...+40 °С);
- УХЛ2 (-60...+40 °С)
- УХЛ1 (-60...+40 °С) - только для взрывозащищенного исполнения

Степень защиты:

- общепромышленное исполнение - IP65;
- взрывозащищенное исполнение - IP67.

Полный ресурс включений, не менее: 1 000 000.

Напряжение питания датчика положения: 10...30 В постоянного тока

Тип датчика: индуктивный (выходной ключ датчика открывается при срабатывании клапана), степень защиты - IP68

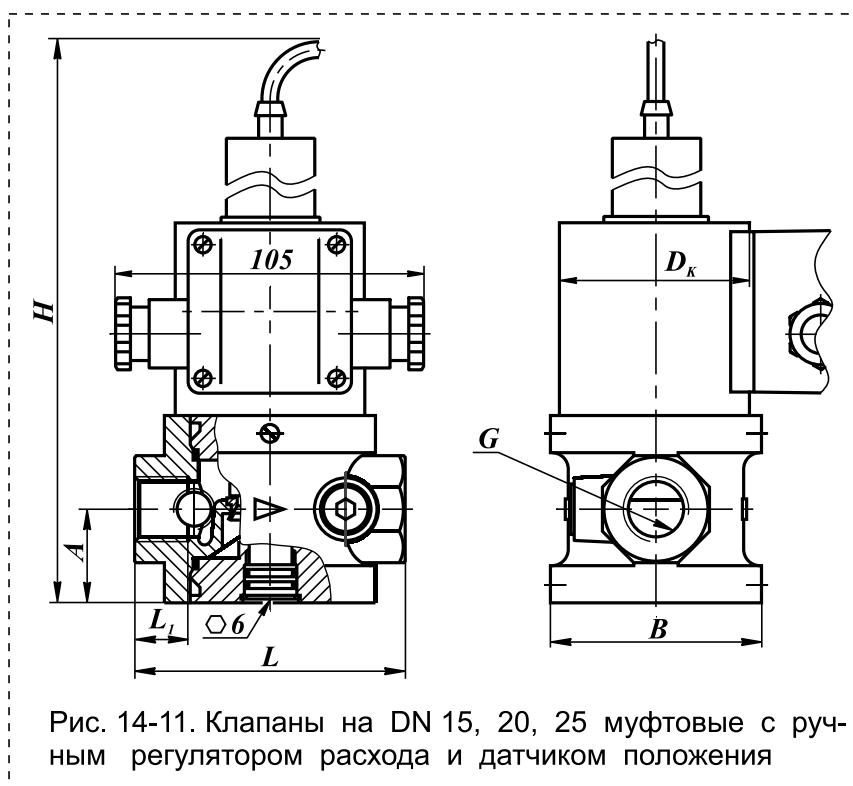


Рис. 14-11. Клапаны на DN 15, 20, 25 муфтовые с ручным регулятором расхода и датчиком положения

Наименование клапана	DN	Диапазон присоедин. давления, МПа	G, дюйм	Размеры, мм						Масса, кг	Коэффициент сопротивления
				L	L ₁	B	D _к	H	A		
ВН ¹ / ₂ Н-4КП ст.	15	0...0,4	1/2	91	18	71	65 (80)*	231	31,5	2,8 (4,0)*	5,2
ВН ³ / ₄ Н-4КП ст.	20		3/4								8,0
ВН1Н-4КП ст.	25		1	105	21	80		238	35		3,0 (4,2)*

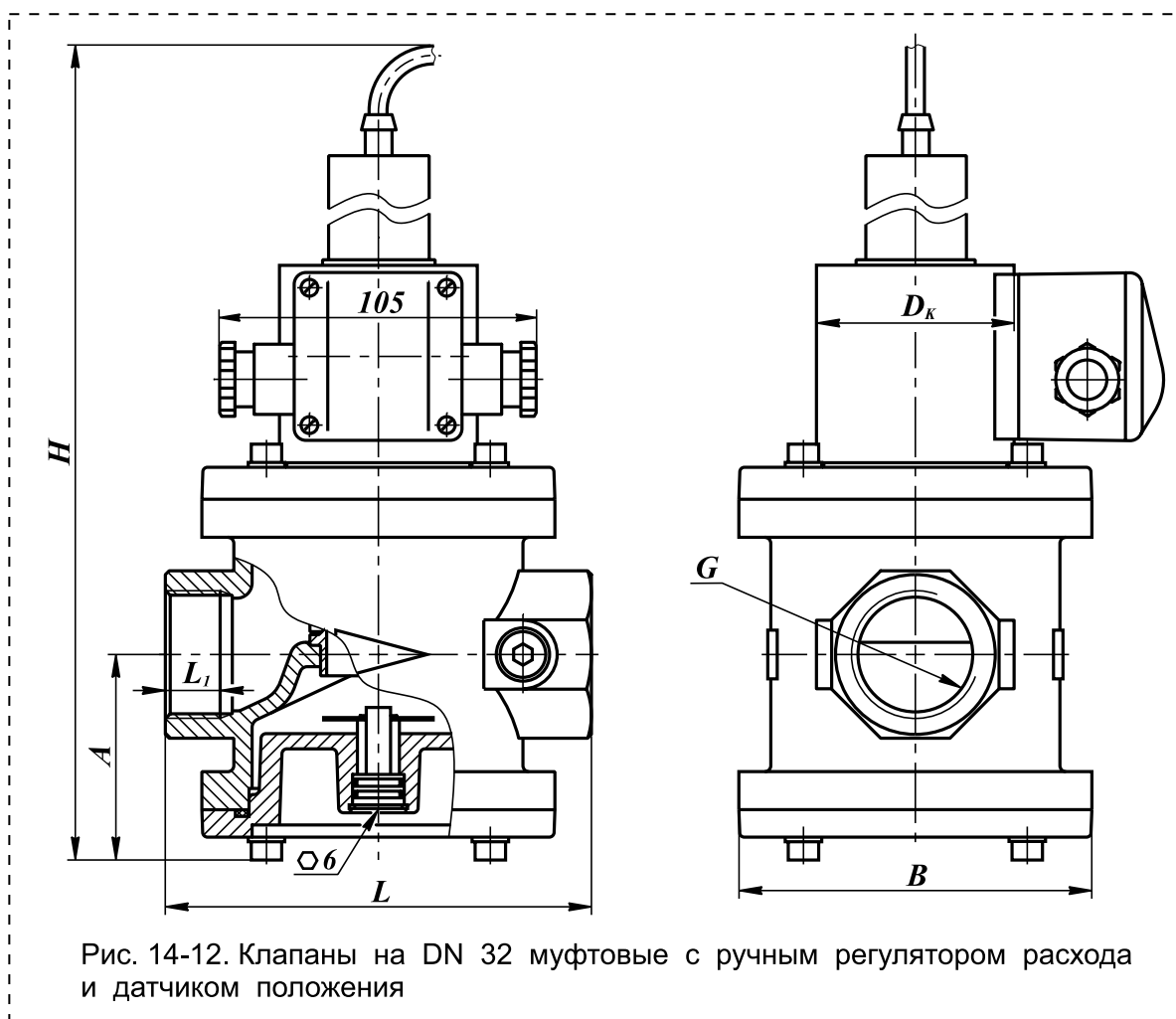


Рис. 14-12. Клапаны на DN 32 муфтовые с ручным регулятором расхода и датчиком положения

Наименование клапана	DN	Диапазон присоединит. давления, МПа	G, дюйм	Размеры, мм						Потребляемая мощность, Вт, не более**	Масса, кг	Коэффициент сопротивления
				L	L ₁	B	D _к	H	A			
ВН1 ¹ / ₄ Н-1КП ст.	32	0...0,1	1 ¹ / ₄	140	18	116	65 (80)*	298	68	25 / 12,5	5,8 (7,0)*	8,0
ВН1 ¹ / ₄ Н-3КП ст.		0...0,3					80			35 / 17,5		

* Для взрывозащищенного исполнения клапана.

** Первое значение потребляемой мощности соответствует моменту открытия клапана; второе значение - после перехода клапана в режим энергосбережения.

В случае заказа клапана во взрывозащищенном исполнении (ExmcIIТ4Gc) - в конце обозначения необходимо добавить букву «Е». Пример обозначения: ВН1Н-4КПЕ ст.

Монтажное положение: на горизонтальных и вертикальных участках трубопровода, за исключением, когда электромагнитная катушка направлена вниз.

В клапане предусмотрена возможность ручной регулировки количества пропускаемого газа. Поворачивая винт в сторону знака “+” или “-” можно увеличить или уменьшить количество проходящего через клапан газа.