

КЛАПАНЫ ЭЛЕКТРОМАГНИТНЫЕ СЕРИИ ВФ ДВУХПОЗИЦИОННЫЕ МУФТОВЫЕ НОРМАЛЬНО-ОТКРЫТЫЕ



Материал корпуса: алюминиевые сплавы АК12ОЧ, АК12ПЧ

Частота включений, 1/час, не более: 1000

Потребляемая мощность электромагнитной катушки в нагретом состоянии, не более:

- в момент открытия клапана: 25 Вт;
- в режиме энергосбережения: 12,5 Вт.

Потребляемый ток в момент открытия клапана, не более:

- для исполнения 220 В: 150 мА;
- для исполнения 110 В: 300 мА;
- для исполнения 24 В: 1300 мА.

Климатическое исполнение:

- УЗ.1 (-30...+40 °С);
- У2 (-45...+40 °С);
- УХЛ2 (-60...+40 °С)
- УХЛ1 (-60...+40 °С) - только для взрывозащищенного исполнения

Степень защиты:

- общепромышленное исполнение - IP65;
- взрывозащищенное исполнение - IP67.

Полный ресурс включений, не менее: 1 000 000.

Монтажное положение: на горизонтальных и вертикальных участках трубопровода, за исключением, когда электромагнитная катушка направлена вниз.

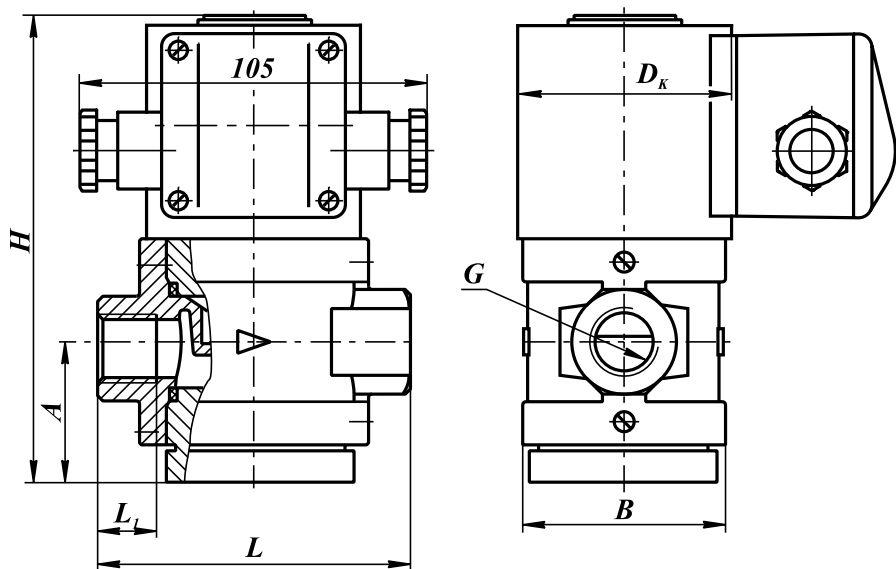


Рис. 1-35. Клапаны на DN 15 - 25 муфтовые нормально-открытые

Наименование клапана	DN	Диапазон присоединит. давления, МПа	G, дюйм	Размеры, мм						Масса, кг
				L	L ₁	B	D _к	H	A	
ВФ ¹ / ₂ Н-4	15	0...0,4	1/2	100	16	68	65 (80)*	143	43,5	2,0 (3,2)*
ВФ ¹ / ₂ Н-6		0...0,6								
ВФ ³ / ₄ Н-4	20	0...0,4	3/4							
ВФ ³ / ₄ Н-6		0...0,6								
ВФ1Н-4	25	0...0,4	1	120	18	80	150	47	2,3 (3,5)*	
ВФ1Н-6		0...0,6								

* Для взрывозащищенного исполнения клапана.

В случае заказа клапана во взрывозащищенном исполнении (ЕхmcIIТ4Gc) - в конце обозначения необходимо добавить букву «Е». Пример обозначения: ВФ³/₄Н-4Е ст.

КЛАПАНЫ ЭЛЕКТРОМАГНИТНЫЕ СЕРИИ ВФ ДВУХПОЗИЦИОННЫЕ МУФТОВЫЕ С ДАТЧИКОМ ПОЛОЖЕНИЯ НОРМАЛЬНО-ОТКРЫТЫЕ



Материал корпуса: алюминиевые сплавы АК12ОЧ, АК12ПЧ

Частота включений, 1/час, не более: 1000

Потребляемая мощность электромагнитной катушки в нагретом состоянии, не более:

- в момент открытия клапана: 25 Вт;
- в режиме энергосбережения: 12,5 Вт.

Потребляемый ток в момент открытия клапана, не более:

- для исполнения 220 В: 150 мА;
- для исполнения 110 В: 300 мА;
- для исполнения 24 В: 1300 мА.

Климатическое исполнение:

- УЗ.1 (-30...+40 °С);
- У2 (-45...+40 °С);
- УХЛ2 (-60...+40 °С)
- УХЛ1 (-60...+40 °С) - только для взрывозащищенного исполнения

Степень защиты:

- общепромышленное исполнение - IP65;
- взрывозащищенное исполнение - IP67.

Полный ресурс включений, не менее: 1 000 000.

Тип датчика: индуктивный (выходной ключ датчика открывается при срабатывании клапана), степень защиты - IP68

Напряжение питания датчика положения: 10...30 В постоянного тока

Монтажное положение: на горизонтальных и вертикальных участках трубопровода, за исключением, когда электромагнитная катушка направлена вниз.

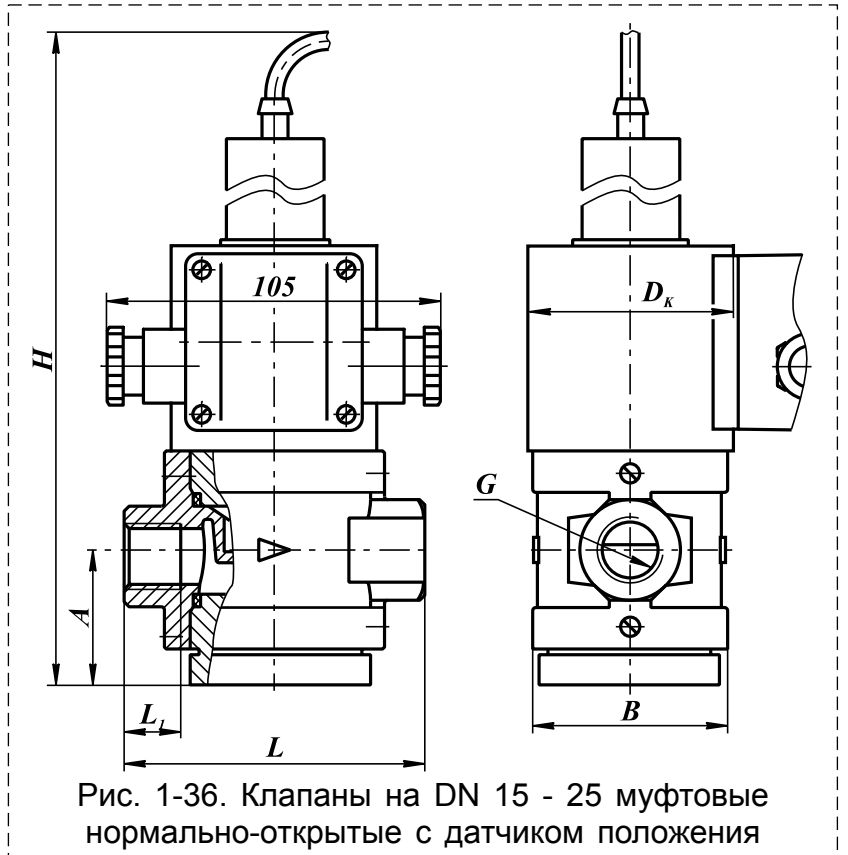


Рис. 1-36. Клапаны на DN 15 - 25 муфтовые нормально-открытые с датчиком положения

Наименование клапана	DN	Диапазон присоединит. давления, МПа	G, дюйм	Размеры, мм						Масса, кг
				L	L ₁	B	D _к	H	A	
ВФ ^{1/2} Н-4П	15	0...0,4	1/2	100	16	68	65 (80)*	242	43,5	2,3 (3,5)*
ВФ ^{1/2} Н-6П		0...0,6								
ВФ ^{3/4} Н-4П	20	0...0,4	3/4							
ВФ ^{3/4} Н-6П		0...0,6								
ВФ1Н-4П	25	0...0,4	1	120	18	80		248	47	2,6 (3,8)*
ВФ1Н-6П		0...0,6								

* Для взрывозащищенного исполнения клапана.

В случае заказа клапана во взрывозащищенном исполнении (ЕхмсПТ4Гс) - в конце обозначения необходимо добавить букву «Е». Пример обозначения: ВФ1Н-4ПЕ ст.