



РЕГУЛЯТОРЫ ДАВЛЕНИЯ ГАЗА VENIO-A

Руководство по эксплуатации



ОКП 42 1862



The page contains a large, faint watermark that reads "Studydrive". The watermark is oriented vertically and is centered on the page. It is a light blue color and appears to be a semi-transparent overlay on the white background.





Содержание

Введение	4
1 Описание и работа	4
1.1 Назначение изделия	4
1.2 Технические характеристики	5
1.3 Характеристики	6
1.4 Состав изделия	7
1.5 Устройство и работа	7
1.6 Маркировка и пломбирование	10
1.7 Упаковка	10
2 Использование по назначению	10
2.1 Указание мер безопасности	10
2.2 Подготовка изделия к работе	11
3 Техническое обслуживание	13
3.1 Осмотр технического состояния	13
3.2 Капитальный ремонт	14
3.3 Возможные неисправности и способы их устранения	14
4 Хранение	15
5 Транспортирование	16
6 Сведения о рекламациях	16
7 К сведению потребителя	16
8 Диагностирование	17
9 Утилизация	17
10 Габаритно-монтажная схема регуляторов	18
11 Запасные части для ремонта регуляторов	
VENIO-A	20

Введение

Настоящее руководство по эксплуатации СЯМИ.493611-507 РЭ (далее – РЭ) на регулятор давления газа VENIO-A (далее – регулятор) предназначено для изучения конструкции, принципа работы, правил монтажа и безопасной эксплуатации, а также содержит сведения о техническом обслуживании, текущем ремонте, маркировке, упаковке, транспортировании, хранении, рекламациях.

Работы по монтажу, обслуживанию и эксплуатации регулятора должны проводиться специализированной строительно-монтажной и эксплуатирующей организацией в полном соответствии с настоящим РЭ.

Регулятор изготовлен ООО ЭПО «Сигнал», Россия и соответствует требованиям технических условий ТУ 243.РФЗ.116-92, Техническому регламенту Таможенного союза ТР ТС 016/2011 «О безопасности аппаратов, работающих на газообразном топливе» (утв. Решением Комиссии Таможенного союза от 9 декабря 2011 г. № 875), ГОСТ Р 54960-2012 и «Правилам безопасности сетей газораспределения и газопотребления».

1 Описание и работа

1.1 Назначение изделия

Регулятор предназначен для редуцирования высокого и среднего давления на низкое, автоматического поддержания выходного давления на заданном уровне при изменениях расхода и входного давления, автоматического отключения подачи газа при аварийном повышении или понижении выходного давления сверх допустимых заданных значений.

Регулятор используется в системах газоснабжения в составе ГРП, работающих на природном газе по ГОСТ 5542-2014.

Вид климатического исполнения регулятора УХЛ2 по ГОСТ 15150-69 для работы при температуре окружающей среды от минус 40 до +60 °С.

Регулятор изготавливается в следующих исполнениях:

VENIO-A-15 – со встроенным ПЗК и ПСК, наибольшая пропускная способность 15 м³/ч;

VENIO-A-35 – со встроенным ПЗК и ПСК, наибольшая пропускная способность 35 м³/ч.

Пример записи регуляторов VENIO-A при заказе:

Регулятор давления газа бытовой VENIO-A-15-1 ТУ 243.РФЗ.116-92;

Регулятор давления газа бытовой VENIO-A-35-4 ТУ 243.РФЗ.116-92;

Варианты исполнений регуляторов приведены на рисунках 2, 3.



1.2 Технические характеристики

1.2.1 Основные технические характеристики, габаритные и присоединительные размеры регулятора приведены в таблице 1 и на рисунках 4, 5.

Таблица 1

Наименование параметра или размера	VENIO-A-15	VENIO-A-35
1. Рабочая среда	Природный газ по ГОСТ 5542-2014	
2. Наименьшее входное давление, Рвх, МПа	0,05	
Наибольшее входное давление, Рвх, МПа	0,6	
3. Диапазон настройки выходного давления, Рвых, кПа	2...3	
4. Точность регулирования, % от верхнего предела настройки Рвых	±10	
5. Класс точности регулятора	10	
6. Давление закрытия рабочего клапана Рзакр, % от Рвых, не более	20	
7. Зона нечувствительности, % от Рвых, не более	2,5	
8. Давление начала срабатывания предохранительного сбросного клапана ПСК, кПа	Рзакр + 0,5 кПа	
9. Диапазон настройки срабатывания предохранительного запорного клапана ПЗК от верхнего значения Рвых, кПа - при повышении выходного давления - при понижении выходного давления	(1,25...1,5) Рвых (0,2...0,75) Рвых	
10. Погрешность срабатывания ПСК и ПЗК от заданного значения настройки, %	±5	
11. Степень герметичности рабочего и запорного клапанов	Класс «А» по ГОСТ Р 54808-2011	
12. Присоединительные размеры: номинальный диаметр прохода - входного патрубка, мм - выходного патрубка, мм соединение: - вход - выход	DN 20 DN 32 G3/4-B G1 1/4-B	
13. Габаритные размеры, мм: - длина - ширина - высота	см. рисунки 2, 3	
14. Масса, кг, не более	1,5	
15. Условная пропускная способность Ку, м³/ч, не менее	15	35

1.2.2 Пропускная способность (максимальный расход, приведенный к нормальным условиям с $T=293^{\circ}\text{K}$, $P=0,10332$ МПа) регуляторов для газа с плотностью $\rho=0,72$ кг/м³ при различных давлениях соответствует указанным в таблице 2.

Таблица 2

Значение $P_{вх}$, МПа	Наибольшая пропускная способность $Q_{наиб}$, м ³ /ч	
	Шифр регулятора	
	VENIO-A-15	VENIO-A-35
1	2	3
0,05	14	32
0,1	15	35
0,2	15	35
0,3	15	35
0,4	15	35
0,5	15	35
0,6	15	35

1.3 Характеристики

1.3.1 Регулятор устойчив к воздействию окружающей среды – воздуха с температурой от минус 40 до +60 °С с относительной влажностью 95% при +35°С без конденсации влаги.

1.3.2 По защищенности от воздействия окружающей среды регулятор соответствует обыкновенному исполнению по ГОСТ Р 52931-2008.

1.3.3 Регулятор работоспособен в условиях воздействия вибрации с частотой (5...35) Гц и амплитудой смещения 0,75 мм.

1.3.4 Регулятор в транспортной таре выдерживает без повреждений воздействия:

- а) окружающей среды в диапазоне температур от минус 40 до +60 °С;
- б) относительной влажности до 100% при температуре +40 °С;
- в) вибрации с частотой (10...55) Гц и амплитудой смещения 0,35 мм;
- г) ударных нагрузок со значением пикового ускорения 98 м/с², длительностью ударного импульса 16 мс, с числом ударов 1000 для каждого из трех взаимно-перпендикулярных направлений.

1.3.5 Регулятор обеспечивает:

- безотказную наработку не менее 44000 ч;
- средний срок службы 30 лет.



1.4 Состав изделия

1.4.1 В комплект поставки регулятора входят составные части и документация согласно таблицы 3.

Таблица 3

Наименование	Шифр	Количество, шт.	Примечание
Регулятор		1	
Руководство по эксплуатации	СЯМИ.493611-507РЭ	1	
Паспорт	СЯМИ.493611-507ПС	1	
Комплект запасных частей для регуляторов VENIO-A	507-СБ27	1	Поставляется по отдельному заказу

1.5 Устройство и работа

Конструкция регулятора VENIO-A (показана на рисунке 1)

Регулятор давления газа содержит корпус 1 с входной А, промежуточной В и выходной В полостями, седло отключающего устройства и первой ступени редуцирования 2, отключающее устройство (ПЗК) 3 с фиксирующими шариками 4, передаточными рычагами 5 и роликами 6, мембранным узлом 7 и клапаном 8, сервопривод первой ступени редуцирования 9, седло регулирующего клапана второй ступени 10, сервопривод второй ступени редуцирования, включающий сдвоенный регулирующий и запорный клапан 11, установленный на штоке 12, рычажный передаточный механизм 13, рабочую мембрану 14 и установленную в корпусе 15 задающую пружину 16, сбросной клапан 17 смонтированный на рабочей мембране 14, фильтр 24, штуцер для замера входного давления 25 и штуцер для замера выходного давления 26.

Работа регулятора

Регулятор работает следующим образом. В исходном состоянии клапан 8 отключающего устройства 3 установлен в открытое положение. Давление газа, проходя через фильтр 24, далее через седло 2 первой ступени редуцирования снижается до промежуточной величины. Далее давление газа, проходя через щель между седлом 10 и клапаном 11 снижается до необходимого значения. Выходное давление попадает в подмембранную полость мембраны 14 через отверстие в корпусе диаметром 3 мм, действие которого уравнивается задающей пружиной 16. По внутренним каналам связи в корпусе 1 давление попадает в надмембранную полость сервопривода первой ступени редуцирования и подмембранную полость отключающего устройства.

При изменении расхода после регулятора выходное давление под мембраной 14 изменяется, равновесие сил нарушается, что приводит к перемещению жесткого центра мембраны в сторону нового равновесного состояния и соответствующему перемещению регулирующего клапана 11 второй ступени редуцирования.

В аварийных случаях:

- при повышении давления в выходной полости В, оно через канал связи поступает в подмембранную полость мембранного узла 7 отключающего устройства 3. Давление, действуя на мембрану стремится сдвинуть жесткий центр мембранного узла 7 и освободить шток клапана (ПЗК) 8 удерживаемый шариками 4 посредством передаточных рычагов 5, клапан (ПЗК) 8 под действием возвратной пружины закрывает седло 2 и поступление газа прекращается.

- при понижении давления в выходной полости В, оно через импульсную трубку 27 поступает в подмембранную полость рабочей мембраны 14, что приводит к перемещению жесткого центра от воздействия задающей пружины 16, через рычажный передаточный механизм 13 воздействие передается на двоянный регулирующий и запорный клапан 11, поступление газа прекращается.

Для осуществления сброса повышенного давления из выходной полости В служит сбросной клапан (ПСК) 17, расположенный в центре рабочей мембраны 14. Значение давления срабатывания регулируется пружиной настройки (ПСК) 19.

Сбрасываемое давление через сбросной штуцер 18 выходит наружу.

Пуск регулятора в работу после устранения причин, вызвавших срабатывание сбросного клапана, производится в ручную, путем нажатия кнопки запуска 20.

ВНИМАНИЕ! В регуляторе могут быть некоторые отличия от указанных схем и настоящего руководства по эксплуатации, так как завод-изготовитель постоянно работает над усовершенствованием конструкции.



Регулятор давления газа VENIO-A-15(35)

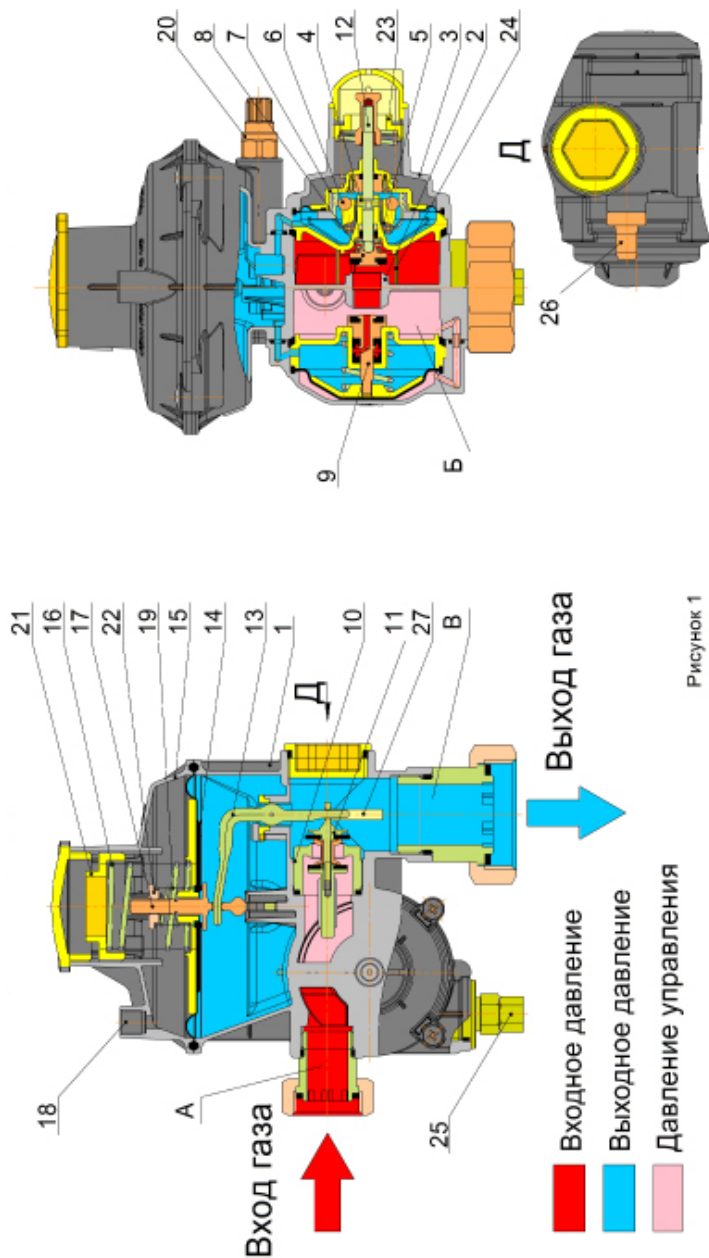


Рисунок 1

А - входная полость; Б - промежуточная полость; В - выходная полость; 1 - корпус; 2 - седло отключающего устройства и первой ступени редуцирования; 3 - отключающее устройство (ПЗК); 4 - фиксирующие шарики; 5 - передаточные рычаги; 6 - ролики; 7 - мембранный узел (ПЗК); 8 - клапан (ПЗК); 9 - сервопривод первой ступени редуцирования; 10 - седло регулирующего клапана второй ступени редуцирования; 11 - двойной регулирующий и запорный клапаны; 12 - шток; 13 - рычажный передаточный механизм; 14 - рабочая мембрана; 15 - крышка; 16 - задающая пружина; 17 - сбросной клапан (ПСК); 18 - сбросной штуцер; 19 - пружина настройки ПСК; 20 - кнопка запуска; 21, 22, 23 - гайки регулировочные; 24 - фильер; 25 - штуцер для замера входного давления; 26 - штуцер для замера выходного давления; 27 - импульсная трубка.

1.6 Маркировка и пломбирование

1.6.1 На внешней поверхности регулятора должна быть закреплена шильдик, содержащий:

- товарный знак;
- наименование страны изготовителя;
- обозначение регулятора;
- заводской номер;
- дату изготовления;
- условную пропускную способность K_v , м³/ч;
- номинальное давление PN (МПа);
- номинальный диаметр прохода DN;
- диапазон настройки;
- знак соответствия Техническому Регламенту;
- шифр технических условий.

1.6.2 На корпусе регулятора указано направление потока рабочей среды и материал корпуса. Маркировка материала корпуса по ГОСТ 2171-90.

1.6.3 На СЯМИ.493611-507РЭ, СЯМИ.493611-507ПС, шильдике и упаковке регулятора нанесен единый знак обращения продукции на рынке государств – членов Таможенного союза.

1.6.4 На регуляторе предусмотрена пломбировка разъемных соединений согласно рабочей конструкторской документации.

1.7 Упаковка

1.7.1 Регулятор упакован согласно требованиям ТУ 243.РФЗ.116-92.

1.7.2 Регулятор уложен в ящик и надежно закреплен от перемещений внутри ящика.

1.7.3 Сопроводительная документация и детали входящие в комплект уложены во влагонепроницаемые пакеты и помещены в ящик.

1.7.4 Маркировка транспортной тары соответствует ГОСТ 14192-96 с нанесением предупредительных знаков «Верх, не кантовать», «Хрупкое. Осторожно», «Беречь от влаги».

1.7.5 На упаковке нанесено: вид и номинальное давление используемого газа; товарный знак; наименование страны изготовителя; обозначение регулятора.

2 Использование по назначению

2.1 Указание мер безопасности

2.1.1 Монтаж, запуск и эксплуатация регулятора должны производиться специализированной строительной-монтажной и эксплуатирующей органи-



заций в соответствии с утвержденным проектом, требованиями «Правил безопасности сетей газораспределения и газопотребления», ГОСТ 12.2.003-91, ГОСТ Р 53672-2009, ГОСТ Р 54983-2012, СП 62.13330.2011 «СНиП 42-01-2002. Газораспределительные системы», а так же настоящего РЭ.

2.1.2 При эксплуатации регулятора во избежание несчастных случаев и аварий потребителю запрещается:

- приступать к работе с регулятором, не ознакомившись с настоящим РЭ;
- устранять неисправности, производить разбор и ремонт регулятора лицами, не имеющими на это права;
- производить работы по устранению дефектов при наличии давления рабочей среды в трубопроводе;
- использовать регулятор в условиях, не соответствующих указанным в таб. 1.
- у места установки регулятора курить, зажигать открытый огонь, включать и выключать электроприборы (если они не выполнены во взрывозащищенном исполнении).

2.1.3 В случае появления запаха газа у места установки регулятора или прекращения поступления газа потребителю, для устранения неисправностей необходимо вызвать представителя эксплуатирующей или аварийной службы специализированной организации.

2.1.4 При установке регулятора на газопроводах, испытывающих температурные воздействия, предусматривать возможность компенсации температурных деформаций газопроводов.

2.1.5 В случае возникновения аварийной ситуации, необходимо остановить подачу газа на регулятор.

2.1.6 Обслуживание регулятора специализированной организацией необходимо проводить в светлое время суток, в темное время суток необходимо использовать осветительные приборы во взрывозащищенном исполнении.

2.2 Подготовка изделия к работе

2.2.1 Распаковать регулятор.

2.2.2 Проверить комплектность поставки регулятора в соответствии с разделом 1.4.1 настоящего РЭ.

2.2.3 Произвести наружный осмотр на отсутствие механических повреждений и сохранность пломб.

Примечание. Завод изготовитель поставляет регулятор с настройкой:

а) выходного давления ($2,0 \pm 0,15$) кПа;

б) срабатывания отключающего устройства:

1) по повышению выходного давления, согласно таблице 1 п. 9;

2) по понижению выходного давления, согласно таблице 1 п. 9.

в) срабатывания предохранительного сбросного устройства, согласно таблице 1 п. 8.

2.2.4 Регулятор должен устанавливаться на вводе в здание, в проверяемых нежилых помещениях в соответствии с проектом, разработанным специализированной проектной организацией и утвержденным в установленном порядке. При необходимости регулятор может быть размещен в металлическом запирающемся шкафу.

2.2.5 Регулятор может устанавливаться на горизонтальном или вертикальном участках газопровода. Присоединение регулятора к газопроводу с помощью ниппелей и накидных гаек смонтированных на регуляторе (см.п.10 РЭ).

2.2.6 Монтажная схема регулятора должна обеспечивать возможность удобного доступа к регулятору. Высота установки регулятора должна быть не более 2 м. При установке регулятора на высоте более 2 м предусмотреть площадку обслуживания. На газопроводе перед и за регулятором должна предусматриваться установка запорной арматуры.

2.2.7 Указание по запуску и опробованию работы регулятора.

2.2.7.1 При пуске регулятора в работу необходимо проверить соединения регулятора с газопроводом на герметичность при помощи мыльной эмульсии или газоанализатора, при наличии утечек устранить их.

Внимание! Утечки не допускаются.

2.2.7.2 Плавно открыть кран перед регулятором.

2.2.7.3 Открыть кран на продувочной свече после регулятора на 10-15 градусов.

2.2.7.4 Потянув на себя шток 12 (см. рис. 1), взвести клапан ПЗК. Клапан ПЗК должен зафиксироваться в верхнем положении.

2.2.7.5 Нажать до упора, а затем отпустить кнопку запуска 20 (см. рис.1). Осуществить необходимую настройку регулятора. Выходное давление газа контролировать по манометру через штуцер для замера выходного давления 26.

ВНИМАНИЕ! В случае ложного срабатывания клапана ПЗК при пуске необходимо повторить п. **2.2.7.4**, затем надавить на шток 12 (см. рис.1), для предотвращения срабатывания клапана ПЗК, после чего повторить п. **2.2.7.5**.

2.2.7.6 Конструкцией регулятора предусмотрена настройка следующих устройств:

- настройка выходного давления;
- настройка давления срабатывания сбросного устройства (ПСК);
- настройка давления срабатывания отключающего устройства (ПЗК).

2.2.7.7 Настройка выходного давления производится вращением регулировочной гайки 21 (см. рис. 1), ослабляющей или сжимающей задающую пружину 16. При вращении по часовой стрелке выходное давление увеличивается, а против – уменьшается.

2.2.7.8 Настройка необходимого давления срабатывания сбросного



устройства осуществляется за счет вращения регулировочной гайки 22, ослабляющей или сжимающей пружину 19. При вращении по часовой стрелке давление срабатывания увеличивается, а в обратном – уменьшается.

2.2.7.9 Перед настройкой срабатывания отключающего устройства (ПЗК) в выходную полость подать необходимое давление. Настройка срабатывания отключающего устройства (ПЗК) осуществляется путем вращения гайки 23 до момента срабатывания, определяемого на слух по «щелчку». При вращении по часовой стрелке давление срабатывания увеличивается, а в обратном – уменьшается.

3 Техническое обслуживание

Техническое обслуживание регуляторов должно осуществляться эксплуатирующей организацией, имеющей допуск. К эксплуатации и работам по техническому обслуживанию регуляторов должны допускаться лица, прошедшие соответствующее обучение и имеющие документы установленного образца.

При эксплуатации должны выполняться следующие виды работ:

- осмотр технического состояния;
- ремонт по техническому состоянию;
- капитальный ремонт.

3.1 Осмотр технического состояния

Осмотр технического состояния регулятора проводится в сроки, установленные в производственной инструкции эксплуатирующей организации, но не реже одного раза в 12 месяцев.

Перечень работ, производимых при осмотре технического состояния, приведен в таблице 4.

Таблица 4

Содержание работ	Технические требования	Необходимо для выполнения работ
1. Проверка герметичности соединений.	Утечка газа в соединениях не допускается.	Мыльная эмульсия
2. Наружный осмотр регулятора на наличие внешних повреждений.	Отсутствие внешних механических повреждений.	Визуально

3. Проверка давления газа за регулятором.	Давление за регулятором должно быть в пределах $\pm 10\%$ от настроечного давления.	Манометр двухтрубный жидкостный ТУ 92-891.026-91, рабочая жидкость – вода, верхний предел измерения 6 кПа или средство измерения, технические характеристики которого не хуже.
4. Проверка давления начала срабатывания сбросного клапана производится путем плавного увеличения давления в подмембранной полости регулятора до момента открытия сбросного клапана, определяемого по показанию манометра.	Давление начала срабатывания сбросного клапана должно быть в пределах, указанных в п. 6 таблицы 1.	
5. Проверка давления срабатывания запорного клапана при понижении выходного давления определяется при закрытых кранах перед регулятором и после регулятора, путем снижения давления в подмембранной полости регулятора до момента срабатывания запорного клапана.	Давление срабатывания запорного клапана при понижении выходного давления должно быть в пределах, указанных в п. 7 таблицы 1.	Манометр двухтрубный жидкостный ТУ 92-891.026-91, рабочая жидкость – вода, верхний предел измерения 6 кПа или средство измерения, технические характеристики которого не хуже.
6. Проверка давления срабатывания запорного клапана при повышении выходного давления определяется при закрытых кранах перед регулятором и после регулятора, путем повышения давления в подмембранной полости регулятора до момента срабатывания запорного клапана.	Давление срабатывания запорного клапана при повышении выходного давления должно быть в пределах, указанных в п. 7 таблицы 1.	

Примечание 1. Если была выявлена неисправность регулятора, то необходимо провести ремонт по техническому состоянию.

Примечание 2. Ремонт по техническому состоянию проводить вне взрывоопасной зоны.

3.2 Капитальный ремонт

3.2.1 При капитальном ремонте производится ремонт или замена изношенных деталей и узлов.

3.2.2 При ремонте необходимо использовать детали и узлы, указанные в разделе 11 или комплект запасных частей 507-СБ27.

3.3 Возможные неисправности и способы их устранения

Перечень возможных неисправностей, вероятных причин и методов их устранения приведены в таблице 5.



Таблица 5

Неисправность, ее внешнее проявление, дополнительные признаки	Вероятная причина	Метод устранения
1. Значительное снижение выходного давления, сработало отключающее устройство.	1. Заедание подвижной системы регулятора. 2. Загрязнение трущихся частей. 3. Прорыв рабочей мембраны. 4. Поломка задающей пружины. 5. Намораживание кристаллогидратов в зоне рабочего клапана.	Разобрать регулятор, очистить фильтр и регулятор от пыли и кристаллогидратов, заменить неисправные детали, настроить регулятор.
2. Значительное повышение выходного давления – сработало отключающее устройство.	1. Заедание подвижной системы регулятора. 2. Поломка задающей пружины. 3. Намораживание кристаллогидратов в зоне рабочего клапана. 4. Износ или повреждение уплотнения рабочего клапана.	Разобрать регулятор, очистить фильтр и регулятор от пыли и кристаллогидратов, заменить неисправные детали, настроить регулятор.
3. Давление газа перед приборами не соответствует норме за счет значительного снижения или повышения выходного давления. Отключающее устройство не срабатывает.	1. Заедание подвижной системы отключающего устройства. 2. Прорыв мембраны. 3. Поломка пружин. 4. Износ или повреждение отключающего устройства. 4. Износ или повреждение уплотнения рабочего клапана.	Заменить неисправные детали, настроить отключающее устройство.

4 Хранение

4.1 Хранение регулятора должно осуществляться в упакованном виде, в закрытых помещениях, обеспечивающих сохранность от механических повреждений и воздействий агрессивных сред.

Группа условий хранения 4 по ГОСТ 15150-69. Упаковки допускаются устанавливать штабелями не более, чем в 10 рядов, в строгом соответствии с предупредительными знаками на таре.

4.2 Общий срок хранения регулятора должен быть не более трех лет.

5 Транспортирование

5.1 Транспортирование регулятора в упакованном виде может осуществляться любым видом транспорта, по группе условий хранения 4 по ГОСТ 15150-69. При этом должно быть обеспечено:

- температура окружающей среды от минус 40 до +60 °С;
- транспортная тряска с ускорением не более 98 м/с²;
- относительная влажность воздуха не выше (95±3)% при температуре 35 °С.

6 Сведения о рекламациях

Акт о вскрытых дефектах регулятора, составляется в течении 5 дней после обнаружения в соответствии с «Инструкцией о порядке приемки продукции производственно-технического назначения и товаров народного потребления по качеству», утвержденной постановлением Госарбитража при Совете Министров СССР от 25.04.66 г. № II-7.

Рекламация не принимается, если не заполнена дата ввода изделия в эксплуатацию.

7 К сведению потребителя

Послегарантийный ремонт производится предприятием-изготовителем по ремонтной документации предприятия-изготовителя или на предприятии эксплуатационной организации, которое может заключить договор с предприятием-изготовителем на покупку ремонтного комплекта.

8 Диагностирование

8.1 Диагностика технического состояния регулятора должна проводиться по истечении гарантийного срока.

Диагностика с целью определения необходимости проведения текущего или капитального ремонта с целью обеспечения безопасной эксплуатации регулятора в послегарантийный период должна включать проверку:

- герметичности рабочего клапана;
- герметичности запорного клапана;
- герметичности корпуса;
- диапазон настройки срабатывания ПЗК;
- срабатывание ПСК.

Проверку проводить согласно методике раздела 3 настоящего РЭ.



8.2 По результатам диагностики принять решение о продлении срока службы. Срок службы может быть увеличен, но не более чем на три года.

По истечении продленного срока службы регулятора, вновь подвергнуть его диагностике. Максимальный предельный срок службы не может быть более 6 (шести) лет.

9 Утилизация

Регулятор в своем составе не имеет материалов, представляющих опасность для жизни, здоровья людей и окружающей среды. Регулятор в своем составе не содержит драгоценных металлов.

Если не проведено диагностирование и не продлен срок службы в установленном порядке, то по истечении срока службы, указанного в разделе 1.3.5, регулятор разобрать на детали, рассортировать по материалам (сталь, алюминий и его сплавы, латунь и т.д.) и отправить в металлолом. Детали из резины, и пресс-материалов отправить на разрешенную свалку.

10 Габаритно-монтажная схема регуляторов VENIO-A-15(35)-1

Рисунок 2. Угловое исполнение

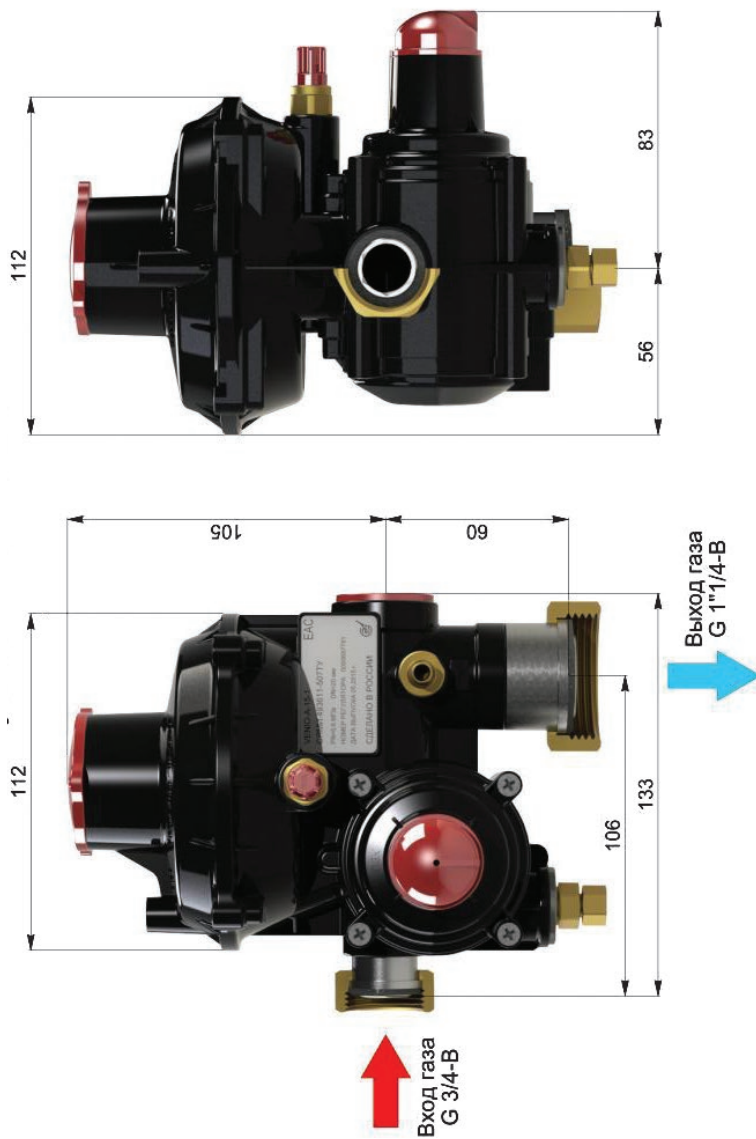
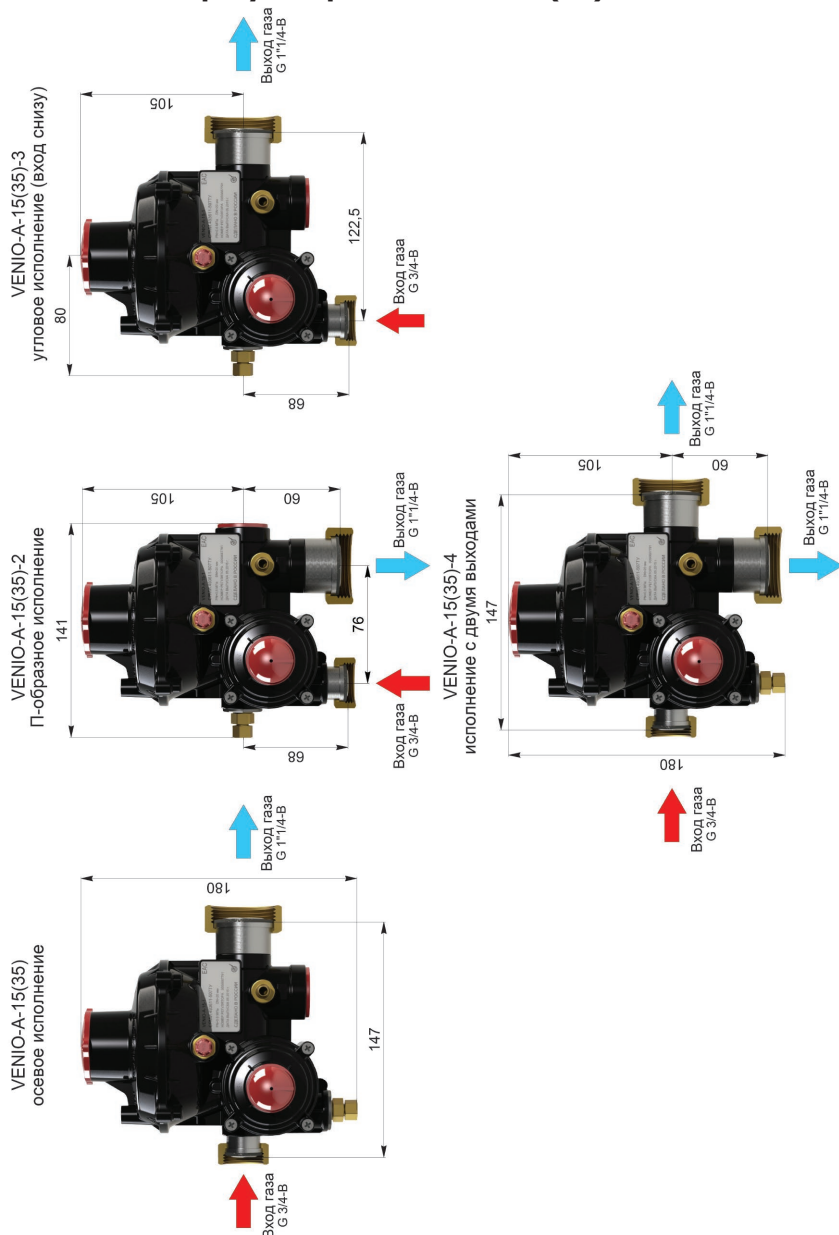


Рисунок 3. Варианты исполнения габаритно-монтажных схем регуляторов VENIO-A-15(35)



11 Запасные части для ремонта регуляторов VENIO-A

Таблица 6

Шифр запасной части	Наименование запасной части	Количество на один регулятор, шт.	Позиционное обозначение по рисунку
507-СБ11	Узел мембранный	1	1
507-СБ14	Клапан в сборе	1	2
507-СБ15	Клапан запорный	1	3
507-01-07-01	Мембрана	1	4
507-03-02	Мембрана	1	5
507-06-05-01	Уплотнение	1	6
507-07-04	Уплотнение	1	7
507-07-06-01	Манжета	2	8
507-01-39	Уплотнение	1	13
557-01-11	Уплотнение	1	18
	Кольца по ОСТ 100980-80		
	003-006-19-2-024	3	9
	004-007-19-2-024	2	10
	017-020-19-2-024	2	12
	021-025-25-2-024	1	15
	027-031-25-2-024	2	16
	056-061-30-2-024	2	19

Примечание. Поставка запасных частей может осуществляться как в комплекте 507-СБ27 (Комплект запасных частей для регуляторов VENIO-A), так и с учетом отдельной поставки каждой запасной части.



Схемы расположения деталей и узлов регуляторов VENIO-A, подлежащих замене при ремонте

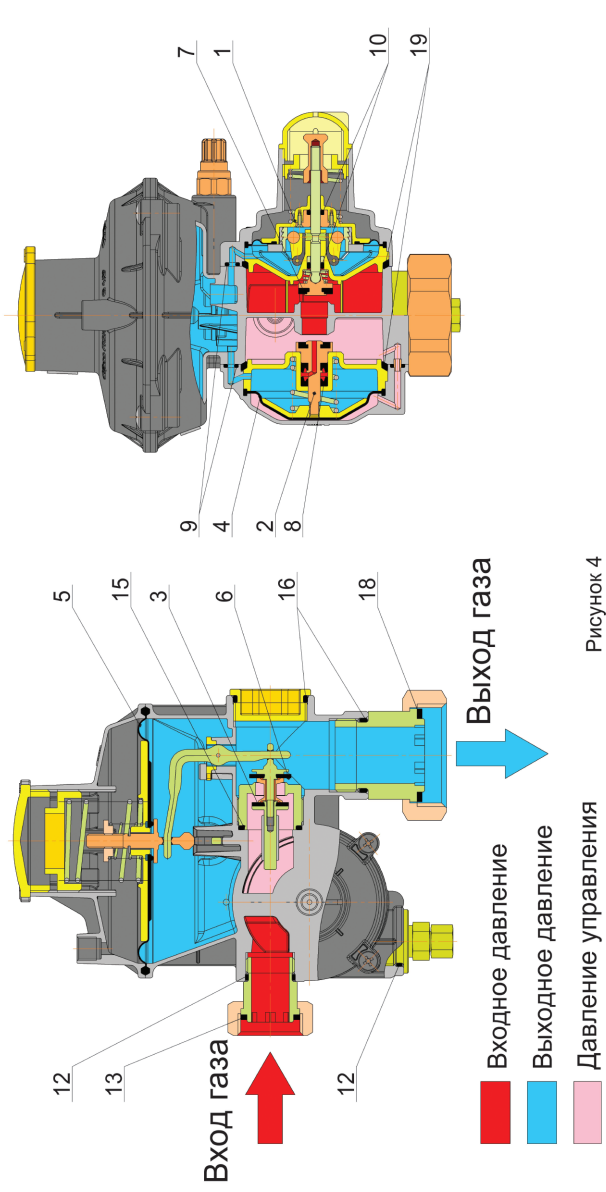


Рисунок 4

- 1 - узел мембранный 507-СБ11; 2 - клапан в сборе 507-СБ14; 3 - клапан запорный 507-СБ15; 4 - мембрана 507-01-07-01; 5 - мембрана 507-03-02; 6 - уплотнение 507-06-05-01; 7 - уплотнение 507-07-04; 8 - манжета 507-07-06-01; 9 - кольцо 003-006-19-2-024 ОСТ 1 00980-80; 10 - кольцо 004-007-19-2-024 ОСТ 1 00980-80; 12 - кольцо 017-020-19-2-024 ОСТ 1 00980-80; 13 - уплотнение 507-01-39; 15 - кольцо 021-025-25-2-024 ОСТ 1 00980-80; 16 - кольцо 027-031-25-2-024 ОСТ 1 00980-80; 18 - уплотнение 557-01-11; 19 - кольцо 056-061-30-2-024 ОСТ 1 00980-80.

ООО ЭПО «Сигнал»

413119 Саратовская область, Энгельс-19

территория ООО ЭПО «Сигнал»

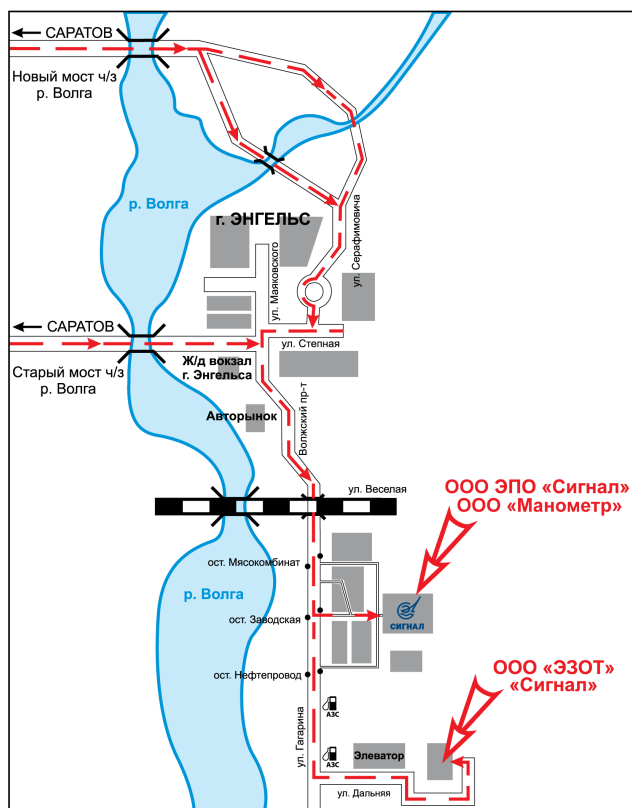
Тел./факс: 8 (8453) 76-11-11, 75-14-07

Справочная служба: 8-800-100-19-51 (звонок бесплатный)

marketing@eposignal.ru

www.eposignal.ru

Наш представитель в вашем городе





ТАМОЖЕННЫЙ СОЮЗ

СЕРТИФИКАТ СООТВЕТСТВИЯ



№ TC RU.C.RU.AE81.B.01171

Серия RU № 0047972

ОРГАН ПО СЕРТИФИКАЦИИ

ПРОДУКЦИИ И УСЛУГ ОБЩЕСТВО С ОГРАНИЧЕННОЙ ОТВЕТСТВЕННОСТЬЮ "ЮЖНЫЙ ЦЕНТР СЕРТИФИКАЦИИ И ИСПЫТАНИЙ" Россия, 344000, г. Ростов-на-Дону, пр. Соколова, 58, тел./факс: (863) 291-09-57, 219-77-04, ugtest@ugtest.ru. Аттестат аккредитации № РОСС RU.0001.10AE81, выдан 02.07.2013г. Росаккредитацией.

ЗАЯВИТЕЛЬ

Общество с ограниченной ответственностью Энгельское приборостроительное объединение "Сигнал" ОГРН 1026401974972. Юридический адрес: Российская Федерация, 413119, Саратовская область, город Энгельс-19 Фактический адрес: Российская Федерация, 413119, Саратовская область, город Энгельс-19, телефон: (8453) 75-37-74, факс: (8453) 75-37-74, e-mail: gorunova_od@yandex.ru

ИЗГОТОВИТЕЛЬ

Общество с ограниченной ответственностью Энгельское приборостроительное объединение "Сигнал" Юридический адрес: Российская Федерация, 413119, Саратовская область, город Энгельс-19 Фактический адрес: Российская Федерация, 413119, Саратовская область, город Энгельс-19

ПРОДУКЦИЯ

Регуляторы давления газа типов: РДГБ, РДГК, РДНК, VENIO, РДСК, РДГ, РДГ-П.
 ТУ 204 РСФСР 3.075-88 Регулятор давления газа с выходным низким давлением комбинированный РДНК и VENIO-B.
 ТУ 243 РСФСР 3 Регуляторы давления газа с условным проходом Ду 50 РДГ-50, Ду 80 РДГ-80, Ду 150 РДГ-150, Ду 50 VENIO-C-50, Ду 80 VENIO-C-80.
 ТУ 605 0010-92 Регулятор давления газа комбинированный РДГК.
 ТУ 204 РСФСР 3.064-86 Регулятор давления газа с выходным средним давлением комбинированный типа РДСК-50.
 ТУ 243 РФЗ.116-92 Регуляторы давления газа бытовые РДГ Б-6, VENIO-A-15, VENIO-A-35.
 ТР ТС 016/2011 "О безопасности аппаратов, работающих на газообразном топливе".

КОД ТН ВЭД ТС 8481 80 591 0

СООТВЕТСТВУЕТ ТРЕБОВАНИЯМ

ТР ТС 016/2011 "О безопасности аппаратов, работающих на газообразном топливе".

СЕРТИФИКАТ ВЫДАН НА ОСНОВАНИИ

Протокола № 169/2-005-2013 от 17.12.2013, выданного Испытательной лабораторией Общество с ограниченной ответственностью "Самарский центр испытаний и сертификации" (ООО "Самарский центр испытаний и сертификации"), аттестат аккредитации № РОСС RU.0001.21AB46, срок действия с 19.01.2011 по 19.01.2016. Акта по результатам анализа состояния производства сертифицируемой продукции № 476/13-ТС от 30.10.2013.

ДОПОЛНИТЕЛЬНАЯ ИНФОРМАЦИЯ

Срок службы 30 лет. Условия хранения по ГОСТ 15150-69 (группа хранения 4), срок хранения 3 года с даты изготовления.

СРОК ДЕЙСТВИЯ С 23.12.2013 ПО 22.12.2018 ВКЛЮЧИТЕЛЬНО



Руководитель (уполномоченное лицо) органа по сертификации

Эксперт (эксперт-аудитор) (эксперты (эксперты-аудиторы))

22.12.2018 (подпись)

П.П.Севостьянов (инициалы, фамилия)
 В.В.Федоренко (инициалы, фамилия)

ОСНОВНЫЕ ВИДЫ ВЫПУСКАЕМОГО ОБОРУДОВАНИЯ И ПРИБОРОВ

• Газовое оборудование:

- регуляторы давления газа РДГБ, РДГК, РДНК, РДСК, РДГ, РДГ-П;
- клапаны сбросные КПС, клапаны запорные КПЗ;
- фильтры газовые ФГ, ФГВ, индикаторы перепада ИП-Д;
- газорегуляторные пункты ГРПШ, ГРУ, ПГБ;
- газораспределительные станции АГРС;
- узлы учета УУГ, УУРГ, ШУУРГ, БУУРГ;
- счетчики газа бытовые СГБ, СГБЭТ;
- счетчики газа турбинные СТГ, ротационные РСГ, комплексы КИ-СТГ;
- корректоры объема газа БК, Флоугаз
- установки для поверки и юстировки счетчиков газа.

• Отопительная техника:

- котлы газовые и комбинированные КОВ, АОГВ;
- газогорелочные устройства АГУ, УГОП, ОГШН;
- автоматика регулирования и безопасности;
- бытовые стабилизаторы давления газа СД.

• Приборы измерения давления общепромышленного назначения:

- преобразователи измерительные Сапфир-22М, Сапфир-22МТ;
- датчики давления МТ100, МТ101;
- блок питания четырехканальный 4БП36, блок извлечения корня БИК36М, блок преобразования сигналов, искрозащиты и питания БПС-90.

• Манометры общепромышленного и специального назначения:

- манометры МТИ, МО, МКУ, МТК, МКШ;
- вакуумметры ВТИ, ВО;
- разделители мембранные РМ;
- пневматические преобразователи давления и разряжения ГСП.



ООО ЭПО «Сигнал»

413119 Саратовская область, Энгельс-19, территория ООО ЭПО «Сигнал»

Тел.: 8 (8453) 76-11-11, 75-14-07

Справочная служба

Тел.: 8-800-100-19-51 (звонок бесплатный)

Горячая линия по вопросам качества и эксплуатации

Тел.: 8 (8453) 750-425

www.eposignal.ru