

[RU] РУКОВОДСТВО ПО ЭКСПЛУАТАЦИИ СЯМИ.061431-545 РЭ

Настоящее руководство по эксплуатации (далее РЭ) на фильтр газовый ФГ-80 (далее фильтр) предназначено для изучения конструкции, принципа работы, правила монтажа и безопасной эксплуатации, а также содержит сведения о техническом обслуживании, текущем ремонте, маркировке, упаковке, транспортировании, хранении, рекламациях.

Фильтр изготовлен ООО ЭПО «Сигнал» (Россия) и соответствует техническим условиям СЯМИ.061435-467ТУ, требованиям Технического регламента таможенного союза ТР ТС 010/2011 «О безопасности машин и оборудования», ГОСТ 12.2.063-2015, "Правилам безопасности сетей газораспределения и газопотребления".

1 Описание и работа

1.1 Назначение изделия

Фильтр предназначен для очистки природного газа от механических примесей с целью предотвращения засорения импульсных трубок, дроссельных отверстий, а также с целью предотвращения износа запорных и газорегулирующих органов газовой арматуры.

Область применения фильтра - установка на газопроводы перед измерительными приборами, запорными и регулирующими устройствами, газогорелочными устройствами газовых котлов и газоснабжающими устройствами типа ГРУ, ГРПШ, ПГБ для повышения надежности и долговечности указанного газового оборудования.

Условия эксплуатации фильтра соответствуют климатическому исполнению УХЛ1 по ГОСТ 15150-69, для работы при температуре от минус 40 до + 60 °С.

Фильтр изготавливается следующих типоразмеров и исполнений:

ФГ-80 - номинальный диаметр прохода DN80 и исполнение без индикатора засорения фильтра, степень фильтрации 80 мкм;

ФГ-80 (5 мкм) - номинальный диаметр прохода DN80 и исполнение без индикатора засорения фильтра, степень фильтрации 5 мкм;

ФГ-80Л - номинальный диаметр прохода DN80 и исполнение с индикатором засорения фильтра, ход газа слева-направо, степень фильтрации 80 мкм;

ФГ-80Л (5 мкм) - номинальный диаметр прохода DN80 и исполнение с индикатором засорения фильтра, ход газа слева-направо, степень фильтрации 5 мкм;

ФГ-80П - номинальный диаметр прохода DN80 и исполнение с индикатором засорения фильтра, ход газа справа-налево, степень фильтрации 80 мкм;

ФГ-80П (5 мкм) - номинальный диаметр прохода DN80 и исполнение с индикатором засорения фильтра, ход газа справа-налево, степень фильтрации 5 мкм.

Пример записи фильтра при заказе:

Фильтр газовый ФГ-80 СЯМИ.061435-467ТУ.

1.2 Технические характеристики

Основные параметры и размеры фильтра соответствуют таблице 1.

Таблица 1

Наименование параметра или размера, единица измерения	Величина
	ФГ-80(Л, П) (5 мкм)
1 Рабочая среда	Природный газ ГОСТ 5542-2014
2 Номинальное давление PN, МПа (кгс/см ²)	1,2 (12)
3 Пропускная способность, м ³ /ч не менее, при перепаде давления на чистом фильтре ΔP=5 кПа, при входных рабочих давлениях: - 0,1 МПа (1 кгс/см ²) - 1,2 МПа (12 кгс/см ²)	1400 9000
4 Допустимая разность давлений на фильтроэлементе, кПа, не более	10
5 Степень фильтрации, мкм, не более	80 (5*)
6 Максимально допустимая разность давлений на фильтроэлементе, при которой не происходит разрушение фильтроэлемента, кПа	20
7 Номинальный диаметр прохода DN, мм	80
8 Соединение	Фланцевое по ГОСТ 33259-2015
9 Строительная длина, мм, не более	280
10 Масса, кг, не более	15
11 Уровень шума, дБ, не более	80
12 Средний срок службы, лет	30

***степень фильтрации 5 мкм для исполнений ФГ-80 (Л,П) (5 мкм).**

1.2.1 Фильтр обеспечивает:

- безотказную наработку не менее 44000 ч;
- средний срок службы 30 лет;
- назначенный срок службы 30 лет.

Внимание! По истечении назначенного срока службы необходимо прекратить эксплуатацию фильтра, в независимости от его технического состояния.

1.3 Комплектность

Комплект поставки фильтра соответствует таблице 2.

Таблица 2

Наименование и шифр изделия	Шифр изделия и количество		
	Комплект поставки		
	ФГ	ФГ-Л (5 мкм)	ФГ-П (5мкм)
1	2	3	4
Фильтр ФГ	1		
Фильтр ФГ-Л		1	
Фильтр ФГ-П			1
Паспорт СЯМИ.061431-545ПС	1	1	1

Продолжение таблицы 2

1	2	3	4
Руководство по эксплуатации СЯМИ.061431-545РЭ	1	1	1
Индикатор перепада давления двухстрелочный ИП-10ДЛ-20		1	
Индикатор перепада давления двухстрелочный ИП-10ДП-20			1
Труба соединительная РДГ-80-05-12-00-13ТАСП		2	2

Примечание - По отдельному заказу потребителя допускается поставка сменного фильтрующего элемента.

Внимание! Для исполнений ФГ-80Л и ФГ-80П индикатор перепада давления поставляется с изделием в комплекте, перед запуском фильтра в эксплуатацию необходимо смонтировать индикатор на изделии.

1.4 Устройство и работа

Устройство фильтра показано на рисунке 1.

Принцип действия фильтра определяется его функциональным назначением по очистке природного газа от механических частиц в системах газоснабжения.

Функциональным узлом фильтра является фильтроэлемент, в качестве фильтрующего материала используется металлическая плетеная сетка с размером ячейки, позволяющей осуществлять фильтрацию газа со степенью фильтрации не менее 99,5% частиц, имеющих размеры превышающие 0,08 мм для стандартного исполнения (0,005 мм для исполнения 5 мкм), помещенная в армирующий каркас из перфорированного металла.

Фильтр конструктивно состоит из литого корпуса 1, литой крышки 2, фильтрующего элемента 3, индикатора перепада давления ИП-Д 12 (индикатор перепада для фильтров типа ФГ-Л, ФГ-П) и заглушки 4 (см. рисунки 1, 2, 3).

Газ поступает во внутреннюю полость, проходит по каналу, имеющему конфигурацию, позволяющую улавливать крупные частицы и направлять их в накопительную камеру в нижней части корпуса фильтра. Далее газ поступает в камеру с фильтрующим элементом. Пройдя сквозь фильтрующий элемент, очищенный газ поступает на выход фильтра. Для контроля изменения перепада давления на фильтроэлементе в фильтрах ФГ-Л и ФГ-П применен индикатор перепада давления ИП-Д. Информация об индикаторе перепада давления представлена в эксплуатационной документации на него.

1.5 Маркировка и пломбирование

1.5.1 На внешней поверхности фильтра закреплен шильдик, содержащий: товарный знак; наименование страны изготовителя; обозначение фильтра; заводской номер; дату изготовления; номинальное давление PN (МПа); номинальный диа-

метр прохода DN; знак соответствия Техническому Регламенту; шифр технических условий.

1.5.2 Маркировка фильтра выполнена в соответствии с ГОСТ Р 52760-2007. На корпусе фильтра указано направление потока рабочей среды и материал корпуса. Маркировка материала корпуса по ГОСТ 2171-90.

1.5.3 На СЯМИ.061431-545РЭ, СЯМИ.061431-545ПС, шильдике и упаковке фильтра нанесен единый знак обращения продукции на рынке государств - членов Таможенного союза.

1.5.4 На фильтре предусмотрена пломбировка разъемных соединений согласно рабочей конструкторской документации.

1.6 Упаковка

1.6.1 Фильтр упакован согласно требованиям СЯМИ.061435-467ТУ.

1.6.2 Фильтр уложен в ящик и надежно закреплен от перемещений внутри ящика.

1.6.3 Сопроводительная документация и детали, входящие в комплект, уложены во влагонепроницаемые пакеты и помещены в ящик.

1.6.4 Маркировка транспортной тары соответствует ГОСТ 14192-96 с нанесением предупредительных знаков "Верх, не кантовать", "Хрупкое. Осторожно", "Беречь от влаги".

2 Использование по назначению

2.1 Эксплуатационные ограничения

2.1.1 Монтаж, запуск и эксплуатация фильтра должны производиться специализированной строительно-монтажной и эксплуатирующей организацией в соответствии с утвержденным проектом, требованиями ГОСТ 12.2.003-91, ГОСТ 12.2.063-2015, ГОСТ Р 54983-2012, СП 62.13330.2011, "Правилами безопасности сетей газораспределения и газопотребления", а также настоящего РЭ.

2.1.2 При эксплуатации фильтра во избежание несчастных случаев и аварий потребителю запрещается:

- приступать к работе с фильтром, не ознакомившись с настоящим РЭ;
- устранять неисправности, производить разбор и ремонт фильтра лицами, не имеющими на это права;
- производить работы по устранению дефектов при наличии давления рабочей среды в трубопроводе;
- использовать фильтр в условиях не соответствующих указанным в таблице 1.
- у места установки фильтра курить, зажигать открытый огонь, включать и выключать электроприборы (если они не выполнены во взрывозащищенном исполнении).

2.1.3 В случае появления запаха газа у места установки фильтра или прекращения поступления газа потребителю, для устранения неисправностей необходимо вызвать представителя эксплуатирующей или аварийной службы специализированной организации.

2.1.4 При установке фильтра на газопроводах, испытывающих температурные

воздействия, предусматривать возможность компенсации температурных деформаций газопроводов.

2.1.5 В случае возникновения аварийной ситуации, необходимо остановить подачу газа на фильтр.

2.1.6 Обслуживание фильтра специализированной организацией необходимо проводить в светлое время суток, в темное время суток необходимо использовать осветительные приборы во взрывозащищенном исполнении.

2.2 Подготовка изделия к использованию

2.2.1 Распаковать фильтр.

2.2.2 Проверить комплектность поставки фильтра в соответствии с разделом 1.3 настоящего РЭ.

2.2.3 Произвести наружный осмотр на отсутствие механических повреждений и сохранность пломб.

2.2.4 Установить индикатор перепада давления ИП-Д 12 в соответствии с рисунками 2, 3.

2.2.5 Фильтр устанавливают на вводе в здание, в проветриваемых нежилых помещениях в соответствии с проектом, разработанным специализированной проектной организацией и утвержденным в установленном порядке.

2.2.6 Фильтр может устанавливаться на горизонтальных участках газопровода.

Внимание! При установке фильтров на вертикальных участках газопровода и на горизонтальных, с расположением фильтрующего элемента горизонтально плоскости, удаление конденсата через сливное отверстие будет невозможно.

2.2.7 Монтажная схема фильтра должна обеспечивать возможность удобного доступа к фильтру. Высота установки фильтра должна быть не более 2 м. При установке фильтра на высоте более 2 м предусмотреть площадку для обслуживания.

2.2.8 Установить фильтр на трубопроводе.

Примечание. Рекомендуемые крепления для установки фильтра на газопроводе:

- Болт с шестигранной головкой

ГОСТ Р ИСО 4014-M16x60-8.8 - 8 шт.;

- Гайка М16-6Н.5.05(S24) ГОСТ 5915-70 - 8 шт.;

- Шайба 16-кд- ОСТ 1 11532-74 - 8 шт.;

- Шайба А.16.01.016 ГОСТ 11371-78 - 8 шт.

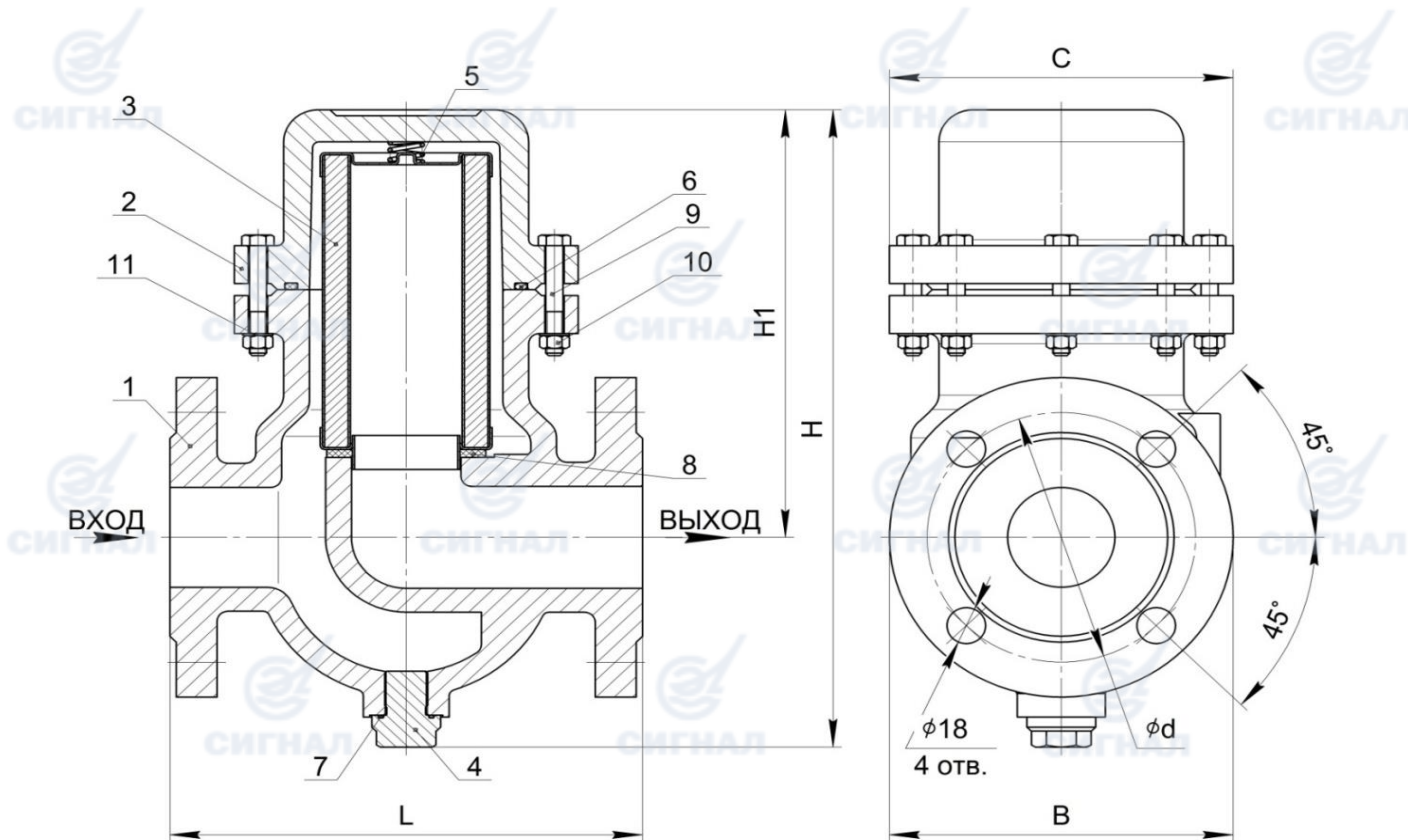


Рисунок 1 – Устройство фильтра

1 - Корпус; 2 - Крышка; 3 - Фильтрующий элемент; 4 - Заглушка; 5 - Пружина; 6, 7 - Кольцо;
8 – Уплотнитель; 9 - Болт; 10 - Гайка; 11 - Шайба.

Наименование изделия	DN, мм	B, мм	C, мм	L, мм	H, мм	H1, мм	d, мм
ФГ-80	80	195	195	280	450	325	160

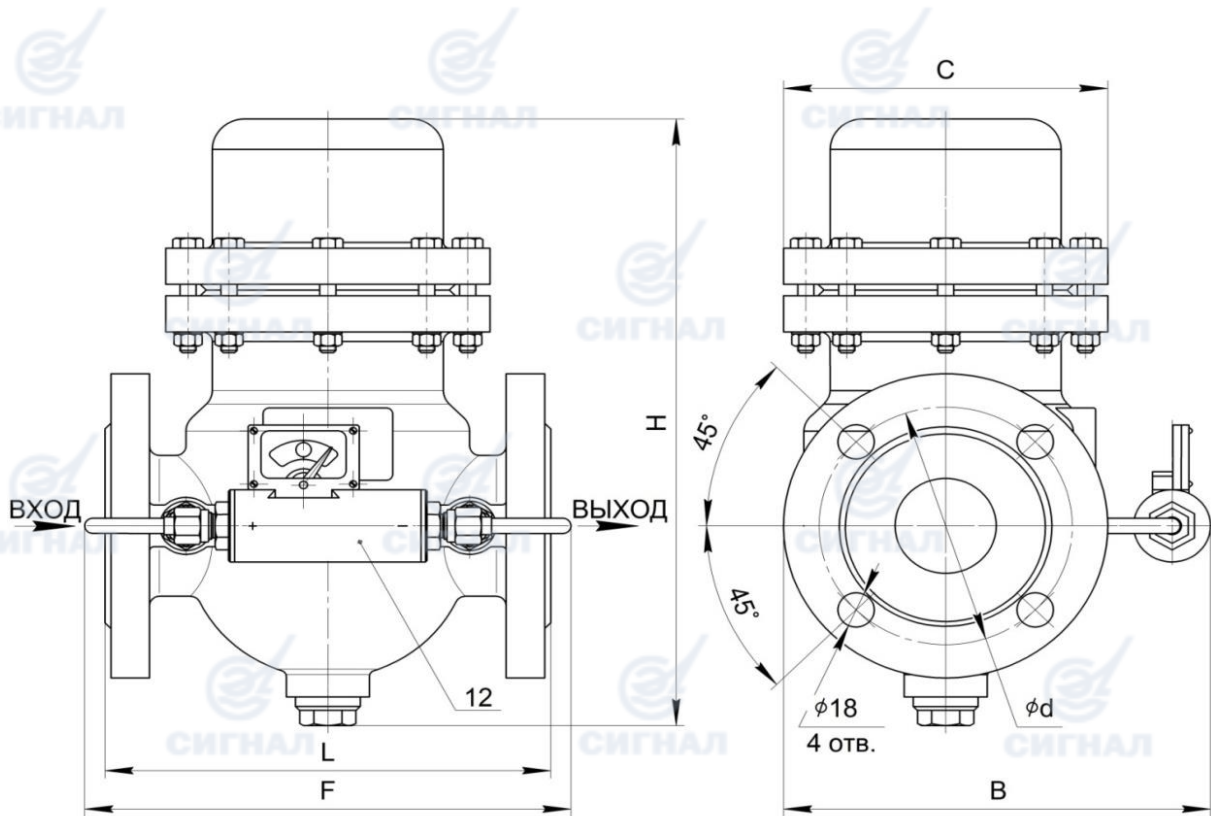
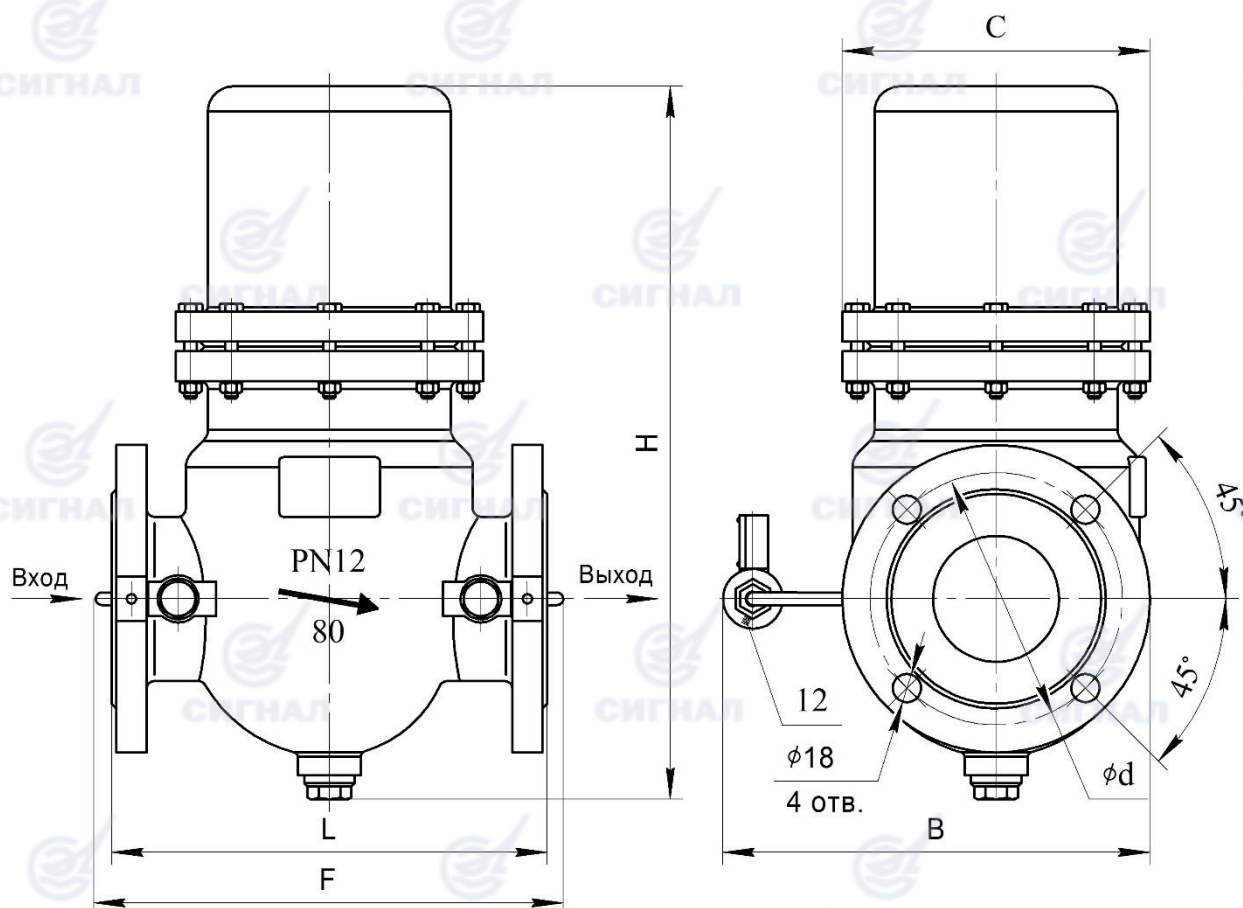


Рисунок 2 – Габаритно-монтажная схема ФГ-80Л

12 – Индикатор перепада давления.

Наименование изделия	DN, мм	B, мм	C, мм	L, мм	H, мм	F, мм	d, мм
ФГ-80Л	80	290	195	280	450	240	160



**Рисунок 3 – Габаритно-монтажная схема ФГ-80П
12 – Индикатор перепада давления.**

Наименование изделия	DN, мм	B, мм	C, мм	L, мм	H, мм	F, мм	d, мм
ФГ-80П	80	290	195	280	450	240	160

3 Техническое обслуживание

3.1 Техническое обслуживание фильтра осуществляется эксплуатирующей организацией, имеющей допуск. К эксплуатации и работам по техническому обслуживанию фильтра должны допускаться лица, прошедшие соответствующее обучение и имеющие документы установленного образца.

3.2 В процессе эксплуатации фильтра проводятся следующие виды работ:

- осмотр технического состояния, ежегодно не менее одного раза в год;
- ремонт по техническому состоянию.

Примечание. Текущий ремонт не требуется.

Перечень работ, проводимых при осмотре технического состояния приведен в таблице 3.

Таблица 3

Содержание работ	Технические требования	Рекомендуемые инструменты и методы
1 Проверка герметичности соединений	Утечка газа в соединениях не допускается	Переносной газоанализатор Мыльная эмульсия
2 Наружный осмотр фильтра на наличие внешних повреждений	Отсутствие внешних механических повреждений	Визуально

3.3 Возможные виды работ, проводимые при ремонте по техническому состоянию:

Содержание работ: Замена или очистка фильтрующего элемента 3 (см. рисунок 1)

Рекомендуемые инструменты и материалы: ветошь; ключи гаечные: S=27x30, 12x13.

Порядок, виды работ и требования:

- разобрать фильтр;
- аккуратно извлечь засоренный фильтрующий элемент;
- промыть фильтрующий элемент в бензине;
- установить очищенный или новый фильтрующий элемент согласно рисунку 1;
- собрать фильтр;
- проверить герметичность соединений, путем подачи рабочего давления. Протечки не допускаются.

Примечание 1. Допускается использовать другие инструменты при выполнении ими аналогичных функций без повреждения деталей фильтра.

Примечание 2. Допускается проводить замену фильтрующего элемента не снимая фильтр с трубопровода. При этом на фильтр не должно подаваться рабочее давление.

Примечание 3. Ремонт по техническому состоянию проводить вне взрывоопасной зоны.

3.4 Перечень деталей и материалов фильтра приведен в таблице 4.

Таблица 4

Шифр детали	Материал детали	Кол-во	Поз. рис.1	Примечание
Корпус	Сплав АК12оч ГОСТ 1583	1	1	
Крышка	Сплав АК12оч ГОСТ 1583	1	2	
Фильтрующий элемент	Сетка полутомпаковая 008 Н ГОСТ 6613-86	1	3	для ФГ-80 (Л,П)
Фильтрующий элемент	Фильтровальный материал ФВЭл-200-2000-10000-G4 240x370 мм	1	3	для ФГ-80 (Л,П) (5 мкм)
Заглушка	Круг Ст3сп2-1ГПГОСТ535-2005	1	4	
Пружина	Проволока Б-2-2 ГОСТ 9389	1	5	

Кольца уплотнительные	Смесь резиновая НО-68-I-НТА	1	6, 7	
Уплотнитель	Смесь резиновая НО-68-I-НТА	1	8	

4 Перечень критических отказов и способы их устранения

Таблица 5- Указания по устранению критических отказов

Описание критических отказов, внешнее их проявление	Возможные причины	Указания по устранению
- засорение фильтрующего элемента	- застревание частиц пыли и механических примесей в ячейках фильтрующей сетки	- промыть фильтрующий элемент в бензине; - заменить фильтрующий элемент на новый

Примечание 1. В случае отказа фильтра в течение гарантийного срока, не разбирая и не нарушая пломб, отправить фильтр изготовителю.

Примечание 2. При разрушении корпуса поз.1 (см. рисунок 1) ремонт по техническому состоянию не проводить.

5 Хранение

5.1 Хранение фильтра должно осуществляться в упакованном виде, в закрытых помещениях, обеспечивающих сохранность от механических повреждений и воздействий агрессивных сред.

Группа условий хранения 4 по ГОСТ 15150-69. Упаковки допускаются устанавливать штабелями не более чем в 5 рядов, в строгом соответствии с предупредительными знаками на таре.

5.2 Назначенный срок хранения фильтра не более трех лет.

6 Транспортирование

6.1 Транспортирование фильтра в упакованном виде может осуществляться любым видом транспорта, по группе условий хранения 4 по ГОСТ 15150-69. При этом должно быть обеспечено:

- температура окружающей среды от минус 40 до +60 °С;
- транспортная тряска с ускорением не более 98 м/с²;
- относительная влажность воздуха не выше (95±3) % при температуре °С.

7 Сведения о рекламациях

Акт о вскрытых дефектах фильтра составляется в течение пяти дней после обнаружения в соответствии с «Инструкцией о порядке приемки продукции производственно-технического назначения и товаров народного потребления по качеству», утвержденной постановлением Госарбитража при Совете Российской Федерации.

Рекламация не принимается, если не заполнена дата ввода изделия в эксплуатацию.

8 К сведению потребителя

Послегарантийный ремонт производится эксплуатирующей организацией по документации изготовителя.

9 Утилизация

Фильтр в своем составе не имеет материалов, представляющих опасность для жизни, здоровья людей и окружающей среды. Фильтр в своем составе не содержит драгоценных металлов.

Для утилизации фильтра, необходимо выполнить следующие действия:

1. Остановить подачу газа на фильтр;
2. Сбросить рабочую среду из газопровода через продувочные свечи;
3. Демонтировать фильтр с участка газопровода;
4. Переместить фильтр в безопасную зону;
5. Разобрать фильтр на детали, рассортировать по материалам (сталь, алюминий и его сплавы, латунь и т.д.) и отправить в металлолом. Детали из резины, пресс-материалов отправить на разрешенную свалку.



ЕВРАЗИЙСКИЙ ЭКОНОМИЧЕСКИЙ СОЮЗ ДЕКЛАРАЦИЯ О СООТВЕТСТВИИ

Заявитель, ОБЩЕСТВО С ОГРАНИЧЕННОЙ ОТВЕТСТВЕННОСТЬЮ "ЭНГЕЛЬССКИЙ ЗАВОД ОТОПИТЕЛЬНОЙ ТЕХНИКИ "СИГНАЛ"

Место нахождения (юридический адрес): 413110, Российская Федерация, Саратовская область, Энгельсский район, рабочий поселок Приволжский, улица Дальняя, дом 5 «а»,
Адрес места осуществления деятельности: 413119, Российская Федерация, Саратовская область, Энгельсский район, рабочий поселок Приволжский, микрорайон Энгельс-19, основной государственный регистрационный номер: 1106449001251, телефон: +78453750464, адрес электронной почты: office@ezotsignal.ru; cmk@ezotsignal.ru

в лице Директора Апрояна Рубена Гришаевича

заявляет, что Аппаратура для подготовки и очистки газов и жидкостей: Фильтры газовые типа ФГ и их модификации

изготовитель ОБЩЕСТВО С ОГРАНИЧЕННОЙ ОТВЕТСТВЕННОСТЬЮ "ЭНГЕЛЬССКИЙ ЗАВОД ОТОПИТЕЛЬНОЙ ТЕХНИКИ "СИГНАЛ"

Место нахождения (юридический адрес): 413110, Российская Федерация, Саратовская область, Энгельсский район, рабочий поселок Приволжский, улица Дальняя, дом 5 «а»,
Адрес места осуществления деятельности: 413119, Российская Федерация, Саратовская область, Энгельсский район, рабочий поселок Приволжский, микрорайон Энгельс-19,
Продукция изготовлена в соответствии с Техническими условиями СЯМИ.061435-467 ТУ «Фильтры газовые типа ФГ и их модификации»

Код ТН ВЭД ЕАЭС 8421398007

Код ОКПД 2 28.99.39.190

Серийный выпуск

соответствует требованиям

ТР ТС 010/2011 «О безопасности машин и оборудования»

Декларация о соответствии принята на основании

Сертификата на тип № ЕАЭС RU Т-RU.АЖ49.01131 от 09.12.2021 года, выданного ОС "Алекс-сертификация" (аттестат аккредитации № RA.RU.11АЖ49, дата регистрации 25.07.2017 года); Протокола испытаний №05674-ТЦС/11-2021 от 29.11.2021года, выдан Испытательной лабораторией ООО «Таможенный центр сертификации» (аттестат аккредитации РОСС RU.31532.ИЛ07, выдан 24.02.2020 года); Протокола приемо-сдаточных испытаний № ФГ-50 от 16.11.2021 года, выданного Испытательной лабораторией ООО «ЭЗОТ «Сигнал»; Протокола периодических испытаний № 01/21 от 18.11.2021 года, выданного Испытательной лабораторией ООО «ЭЗОТ «Сигнал»; Обоснования безопасности СЯМИ.061431-538ОБ от 13.08.2015года; Руководства по эксплуатации СЯМИ. 061431-538РЭ от 16.09.2021 года; Паспорта СЯМИ.061431-538ПС от 08.11.2021года; сертификат соответствия системы менеджмента качества требованиям ГОСТ Р ИСО 9001-2015 №20.1043.026 от 31 июля 2020 года, выдан ОС Ассоциации по сертификации «Русский Регистр» (аттестат аккредитации № РОСС RU. 0001.21ГА45).

Схема декларирования 5д

Дополнительная информация

Перечень стандартов, в результате применения, которых обеспечивается соблюдение требований ТР ТС 010/2011: ГОСТ Р 53672-2009 «Арматура трубопроводная. Общие требования безопасности». Условия хранения 4 по ГОСТ 15150-69. Срок хранения не более 3 лет. Средний срок службы 30 лет.

Декларация о соответствии действительна с даты регистрации по 13.12.2026 включительно

(подпись)

М.П. «Сигнал»

Апроян Рубен Гришаевич

(Ф.И.О. заявителя)

Регистрационный номер декларации о соответствии: ЕАЭС N RU Д-RU.РА03.В.50983/21

Дата регистрации декларации о соответствии: 14.12.2021