

## **РУКОВОДСТВО ПО ЭКСПЛУАТАЦИИ НА ФИЛЬТРЫ ГАЗОВЫЕ ФГ-1 (СЯМИ.061435-467РЭ; ОКП 36 8352)**

Настоящее руководство по эксплуатации (далее - РЭ) на фильтр газовый ФГ и его исполнения (далее фильтр) предназначено для изучения конструкции, принципа работы, правила монтажа и безопасной эксплуатации, а также содержит сведения о техническом обслуживании, текущем ремонте, маркировке, упаковке, транспортировании, хранении, рекламациях, приемке и гарантиях изготовителя.

Фильтр изготовлен ООО ЭЗОТ «Сигнал» (Россия) и соответствуют техническим условиям СЯМИ.061435-467ТУ, требованиям Технического регламента таможенного союза ТР ТС 010/2011 «О безопасности машин и оборудования», ГОСТ 12.2.063-2015, «Правилам безопасности сетей газораспределения и газопотребления».

### **1 Описание и работа**

#### **1.1 Назначение изделия**

Фильтр предназначен для очистки природного газа от механических примесей, пыли с целью предотвращения засорения импульсных трубок, дроссельных отверстий, а также износа запорных и регулирующих органов арматуры в газорегуляторных пунктах и установках.

Условия эксплуатации фильтра соответствуют климатическому исполнению УХЛ1 по ГОСТ 15150-69 для работы при температуре окружающего воздуха от минус 40 до плюс 60 °С.

Фильтр изготавливается в следующих исполнениях:

ФГ-50-1 – номинальный диаметр прохода DN 50, степень фильтрации 80 мкм;

ФГ-50-1 (5 мкм) - номинальный диаметр прохода DN 50, степень фильтрации 5 мкм;

ФГ-80-1 - номинальный диаметр прохода DN 80, степень фильтрации 80 мкм;

ФГ-80-1 (5 мкм) - номинальный диаметр прохода DN 80, степень фильтрации 5 мкм;

ФГ-100-1 - номинальный диаметр прохода DN 100, степень фильтрации 80 мкм;

ФГ-100-1 (5 мкм) - номинальный диаметр прохода DN 100, степень фильтрации 5 мкм;

ФГ-150-1 - номинальный диаметр прохода DN 150, степень фильтрации 80 мкм;

ФГ-150-1 (5 мкм) - номинальный диаметр прохода DN 150, степень фильтрации 5 мкм;

ФГ-200-1 - номинальный диаметр прохода DN 200, степень фильтрации 80 мкм;

ФГ-200-1 (5 мкм) - номинальный диаметр прохода DN 200, степень фильтрации 5 мкм;

#### **Пример обозначения фильтра при заказе:**

Фильтр ФГ-50-1 СЯМИ.061435-467ТУ.

## 1.2 Технические характеристики

1.2.1 Основные параметры и характеристики фильтра приведены в таблице 1.

**Таблица 1**

Наименование параметра или размера, единица измерения	Величина				
	ФГ-50-1 (ФГ-50-1 5 мкм)	ФГ-80-1 (ФГ-80-1 5 мкм)	ФГ-100-1 (ФГ-100-1 5 мкм)	ФГ-150-1 (ФГ-150-1 5 мкм)	ФГ-200-1 (ФГ-200-1 5 мкм)
1	2	3	4	5	6
1 Рабочая среда	Природный газ ГОСТ 5542-2014				
2 Номинальное давление PN, МПа (кгс/см <sup>2</sup> )	1,2 (12)				
3 Пропускная способность, м <sup>3</sup> /ч не менее, при перепаде давления на чистом фильтре ΔP=5 кПа, при входных рабочих давлениях: - 0,1 МПа (1 кгс/см <sup>2</sup> ) - 1,2 МПа (12 кгс/см <sup>2</sup> )	550 7200	2400 14600	4200 25000	5500 35000	8200 50000
4 Допустимая разность давлений на фильтроэлементе, кПа, не более	10			5	10
5 Максимально допустимая разность давлений на фильтроэлементе, при которой не происходит разрушение фильтроэлемента, кПа	20				
6 Номинальный диаметр прохода DN, мм	50	80	100	150	200
7 Соединение	Фланцевое по ГОСТ 33259-2015				
8 Строительная длина, мм, не более	400±3	500±3	550±3	620±3	900±3
9 Масса, кг, не более	25	40	60	95	310
10 Уровень шума, дБ, не более	80				
11 Средний срок службы, лет	30				
12 Степень фильтрации, мкм, не более	80 (5*)				

\* степень фильтрации 5 мкм для исполнений ФГ-1 (5 мкм).

1.2.2 Фильтр обеспечивает:

- безотказную наработку не менее 44000 ч;
- средний срок службы 30 лет;
- назначенный срок службы 30 лет.

**Внимание!** По истечении назначенного срока службы необходимо прекратить эксплуатацию фильтра, в независимости от его технического состояния.

### 1.3 Комплектность

Таблица 2

Наименование и шифр изделия	Шифр изделия и количество	
	Комплект поставки	
	ФГ-1	ФГ-1 (5 мкм)
Фильтр ФГ-1	1	
Фильтр ФГ-1 (5 мкм)		1
Паспорт СЯМИ.061435-467ПС	1	1
Руководство по эксплуатации СЯМИ.061435-467РЭ	1	1
Упаковка	1	1

**Примечание** - По отдельному заказу потребителя допускается поставка индикатора перепада давления двухстрелочного:

ИП-10ДЛ-20- максимальный перепад 20 кПа, левого исполнения («+» слева) СЯМИ.404632-531ТУ;

ИП-10ДП-20- максимальный перепад 20 кПа, правого исполнения («+» справа) СЯМИ.404632-531ТУ.

### 1.4 Устройство и работа

Схема фильтра представлена на рисунках 1 и 2.

Функциональным узлом фильтра является фильтроэлемент, в качестве фильтрующего материала которого используется металлическая плетеная сетка с размером ячейки, позволяющей осуществлять фильтрацию газа со степенью фильтрации не менее 99,5% частиц, имеющих размеры, превышающие 0,08 мм для стандартного исполнения и 0,005 мм для исполнения 5 мкм. Металлическая сетка помещена в армирующий каркас из перфорированного металла.

Газ, направляемый в фильтр для очистки, поступает в стальной сварной корпус 3, закрытый крышкой 1 и встречает на своем пути отбойник, на котором закреплена кассета. Твердые частицы крупных размеров, ударившись об отбойник и потеряв скорость, падают на дно корпуса. Более мелкие частицы механических примесей фильтруются в кассете 2. В корпусе предусмотрен патрубок 4 для удаления конденсата и подсоединения индикатора перепада с целью замера падения давления на кассете фильтра.

Фильтр ФГ-200-1 оснащен опорой 5 и устройством подъема крышки 6, позволяющим поднимать крышку без применения специальных подъемных механизмов.

В фильтре могут быть отличия от указанной схемы и руководства по эксплуатации, так как завод-изготовитель постоянно работает над усовершенствованием конструкции.

### 1.5 Маркировка и пломбирование

1.5.1 На внешней поверхности фильтра закреплен шильдик, содержащий: товарный знак; наименование страны изготовителя; обозначение фильтра; заводской номер; дату изготовления; номинальное давление PN (МПа); номинальный диаметр прохода DN; знак соответствия Техническому регламенту; шифр технических условий.

1.5.2 На корпусе фильтра указано направление потока рабочей среды. Маркировка фильтра соответствует ГОСТ 4666-2015.

1.5.3 На СЯМИ.061435-467РЭ, СЯМИ.061435-467ПС, шильдике и упаковке фильтра нанесен единый знак обращения продукции на рынке государств - членов Таможенного союза.

1.5.4 На фильтре предусмотрена пломбировка разъемных соединений согласно рабочей конструкторской документации.

## **1.6 Упаковка**

1.6.1 Фильтр упакован согласно требованиям СЯМИ.061435-467ТУ.

1.6.2 Фильтр установлен на поддон и надежно закреплен от перемещений с помощью стягивающей ленты.

1.6.3 Сопроводительная документация уложена во влагонепроницаемый пакет и закреплена на фильтре.

1.6.4 Маркировка транспортной тары соответствует ГОСТ 14192-96 с нанесением предупредительных знаков "Верх, не кантовать", "Хрупкое. Осторожно", "Беречь от влаги".

## **2 Использование по назначению**

### **2.1 Эксплуатационные ограничения**

2.1.1 Монтаж, запуск и эксплуатация фильтра должны производиться специализированной строительной-монтажной и эксплуатирующей организацией в соответствии с утвержденным проектом, требованиями «Правил безопасности сетей газораспределения и газопотребления», ГОСТ 12.2.003-91, ГОСТ 12.2.063-2015, ГОСТ 34741-2021, СП 62.13330.2011 «СНиП 42-01-2002. Газораспределительные системы», а также настоящего РЭ.

2.1.2 При эксплуатации фильтра во избежание несчастных случаев и аварий потребителю запрещается:

- приступать к работе с фильтром, не ознакомившись с настоящим РЭ;
- устранять неисправности, производить разбор и ремонт фильтра лицами, не имеющими на это права;
- производить работы по устранению дефектов при наличии давления рабочей среды в трубопроводе;
- использовать фильтр в условиях, не соответствующих указанным в таблице 1.
- у места установки фильтра курить, зажигать открытый огонь, включать и выключать электроприборы (если они не выполнены во взрывозащищенном исполнении).

2.1.3 В случае появления запаха газа у места установки фильтра или прекращения поступления газа потребителю, для устранения неисправностей необходимо вызвать представителя эксплуатирующей или аварийной службы специализированной организации.

2.1.4 При установке фильтра на газопроводах, испытывающих температурные воздействия, предусматривать возможность компенсации температурных деформаций газопроводов.

2.1.5 В случае возникновения аварийной ситуации, необходимо остановить подачу

газа на фильтр.

2.1.6 Обслуживание фильтра специализированной организацией необходимо проводить в светлое время суток, в темное время суток необходимо использовать осветительные приборы во взрывозащищенном исполнении.

## **2.2 Подготовка изделия к использованию**

2.2.1 Распаковать фильтр.

2.2.2 Проверить комплектность поставки фильтра в соответствии с разделом 1.3 настоящего РЭ.

2.2.3 Произвести наружный осмотр на отсутствие механических повреждений и сохранность пломб.

Перед монтажом фильтр должен быть расконсервирован, остатки смазки на соединительных патрубках не допускаются.

2.2.4 Фильтр должен устанавливаться на вводе в здание, в проветриваемых нежилых помещениях в соответствии с проектом, разработанным специализированной проектной организацией и утвержденным в установленном порядке.

2.2.5 Фильтр устанавливается на горизонтальных участках газопровода.

2.2.6 Монтажная схема фильтра должна обеспечивать возможность удобного доступа к фильтру. Высота установки фильтра должна быть не более 2 м. При установке фильтра на высоте более 2 м предусмотреть площадку для обслуживания.

2.2.7 Установить фильтр на трубопроводе.

**Примечание.** Рекомендуемые крепления для установки фильтров с DN50 и DN80, на газопроводе:

- Болт с шестигранной головкой ГОСТ Р ИСО 4014-M16x60-8.8 - 8 шт.;
- Гайка шестигранная нормальная ГОСТ ISO 4032-2014-M16-8 - 8 шт.;
- Шайба 16-65Г 016 ГОСТ 6402-70 4 - 8 шт.;
- Шайба А.16.01.016 ГОСТ 11371-78 - 16 шт.

Рекомендуемые крепления для установки фильтров с DN100 на газопроводе:

- Болт с шестигранной головкой ГОСТ Р ИСО 4014-M16x70-8.8 - 16 шт.;
- Гайка шестигранная нормальная ГОСТ ISO 4032-2014-M16-8 - 16 шт.;
- Шайба 16-65Г 016 ГОСТ 6402-70 - 16 шт.;
- Шайба А.16.01.016 ГОСТ 11371-78 - 32 шт.

Рекомендуемые крепления для установки фильтров с DN150 на газопроводе:

- Болт с шестигранной головкой ГОСТ Р ИСО 4014-M20x80-8.8 - 16 шт.;
- Гайка шестигранная нормальная ГОСТ ISO 4032-2014-M20-8 - 16 шт.;
- Шайба 20-65Г 016 ГОСТ 6402-70 - 16 шт.;
- Шайба А.20.01.016 ГОСТ 11371-78 - 32 шт.

Рекомендуемые крепления для установки фильтров с DN200 на газопроводе:

- Болт с шестигранной головкой ГОСТ Р ИСО 4014-M20x100-8.8 - 24 шт.;
- Гайка шестигранная нормальная ГОСТ ISO 4032-2014-M20-8 - 24 шт.;
- Шайба 20-65Г 016 ГОСТ 6402-70 - 24 шт.;
- Шайба А.20.01.016 ГОСТ 11371-78 - 48 шт.

## 2.3 Использование изделия

2.3.1 Перед пуском газа через фильтр проконтролировать входное давление, которое должно быть не более 1,2 МПа.

2.3.2 В процессе работы контролируется величина падения давления на кассете фильтра с помощью дифференциального манометра или двух манометров, присоединяемых к патрубкам 4 класса не ниже 1,5.

## 3 Техническое обслуживание

3.1 Техническое обслуживание фильтра осуществляется эксплуатирующей организацией, имеющей допуск. К эксплуатации и работам по техническому обслуживанию фильтра должны допускаться лица, прошедшие соответствующее обучение и имеющие документы установленного образца.

3.2 В процессе эксплуатации фильтра проводятся следующие виды работ:

- осмотр технического состояния, не менее одного раза в год;
- ремонт по техническому состоянию.

**Примечание.** Текущий ремонт не требуется.

**Таблица 3.** Перечень работ, проводимых при осмотре технического состояния

Содержание работ и методика их проведения	Технические требования	Приборы, материалы, необходимые для выполнения работ
1	2	3
1 Проверка герметичности всех соединений	Утечки газа в соединениях не допускается	Мыльная эмульсия
2 Проверка фактического падения давления на кассете фильтра	Величина падения давления на фильтроэлементе не должна превышать	Дифференциальный манометр

3.3 Объемы, сроки всех видов работ, выполняемых при осмотре технического состояния, техническом обслуживании, текущем и капитальном ремонте за пределами гарантийного срока, должны производиться в соответствии с производственной инструкцией и требованиями «Правил технической эксплуатации и требований безопасности труда в газовом хозяйстве Российской Федерации» и «Правил безопасности сетей газораспределения и газопотребления».

При проведении работ необходимо руководствоваться «Правилами устройства и безопасной эксплуатации сосудов, работающих под давлением», «Правилами применения технических устройств на опасных производственных объектах», «Типовой инструкцией по организации безопасного проведения огневых работ на взрывоопасных и взрывопожароопасных объектах».

#### 4 Перечень критических отказов и способы их устранения

Таблица 4 - Указания по устранению критических отказов

Описание критических отказов, внешнее их проявление	Возможные причины	Указания по устранению
Утечка газа по стыку корпус-крышка	1 Нарушение целостности уплотняющей прокладки 2 Ослабление крепления	Заменить уплотняющую прокладку Проверить усиление затяжки болтового соединения
Падение давления на фильтроэлементе превышает допустимую величину	Засорение фильтроэлемента	1 Через патрубок 4 слить конденсат. 2 Снять крышку, вынуть фильтроэлемент. 3 Удалить твердые частицы из корпуса, а сам корпус внутри протереть тряпкой, смоченной в керосине. 4 Прочистить фильтроэлемент вне помещения ГРП, путем стряхивания накопившихся твердых частиц и промывания его (при необходимости) в бензоле, ксилоле или других растворителях. Установить фильтроэлемент на место согласно рис. 1 и рис. 2 5. Установить крышку. 6. Проверить герметичность путем подачи рабочего давления. Протечки не допускаются.

#### 5 Хранение

5.1 Хранение фильтра должно осуществляться в упакованном виде, в закрытых помещениях, обеспечивающих сохранность от механических повреждений и воздействий агрессивных сред.

Группа условий хранения 4 по ГОСТ 15150-69.

5.2 Назначенный срок хранения фильтра не более трех лет.

#### 6 Транспортирование

6.1 Транспортирование фильтра в упакованном виде может осуществляться любым видом транспорта, по группе условий хранения 4 по ГОСТ 15150-69. При этом должно быть обеспечено:

- температура окружающей среды от минус 40 до +60 °С;

- транспортная тряска с ускорением не более 98 м/с<sup>2</sup>;
- относительная влажность воздуха не выше (95±3) % при температуре 35 °С.

### 7 Сведения о рекламациях

Акт о вскрытых дефектах фильтра составляется в течение пяти дней после обнаружения в соответствии с «Инструкцией о порядке приемки продукции производственно-технического назначения и товаров народного потребления по качеству», утвержденной постановлением Госарбитража при Совете Российской Федерации.

Регистрация рекламаций должна быть по форме

Дата	Краткое содержание рекламаций	Меры, принятые по рекламации

Рекламация не принимается, если не заполнена дата ввода изделия в эксплуатацию.

### 8 К сведению потребителя

Послегарантийный ремонт производится эксплуатирующей организацией по документации изготовителя.

### 9 Утилизация

Фильтр в своем составе не имеет материалов, представляющих опасность для жизни, здоровья людей и окружающей среды. Фильтр в своем составе не содержит драгоценных металлов.

Для утилизации фильтра, необходимо выполнить следующие действия:

1. Остановить подачу газа на фильтр;
2. Сбросить рабочую среду из газопровода через продувочные свечи;
3. Демонтировать фильтр с участка газопровода;
4. Переместить фильтр в безопасную зону;
5. Разобрать фильтр на детали, рассортировать по материалам (сталь, алюминий и его сплавы, латунь и т.д.) и отправить в металлолом. Детали из резины, пресс-материалов отправить на разрешенную свалку.

### Информация о производстве:

ООО ЭЗОТ «Сигнал» 413110 Саратовская область, г. Энгельс, Ул. Дальняя, д.5 «а».

Тел.: 8 (8453) 76-11-11, 75-14-07. Справочная служба

Тел.: 8-800-100-19-51 (звонок бесплатный)

Горячая линия по вопросам качества и эксплуатации

Тел.: 8 (8453) 750-425

www.ezotsignal.ru; E-mail: opgo@ezotsignal.ru



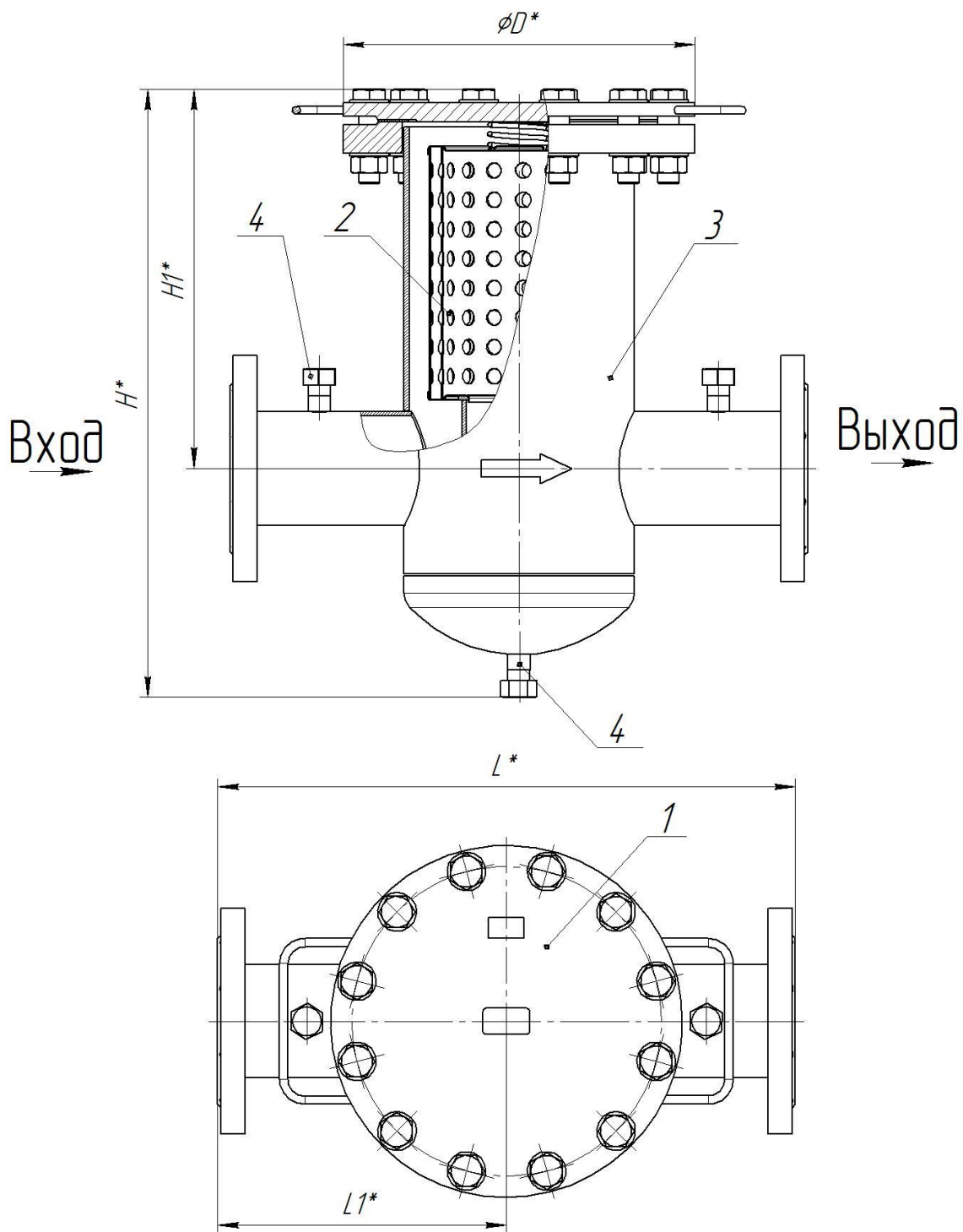
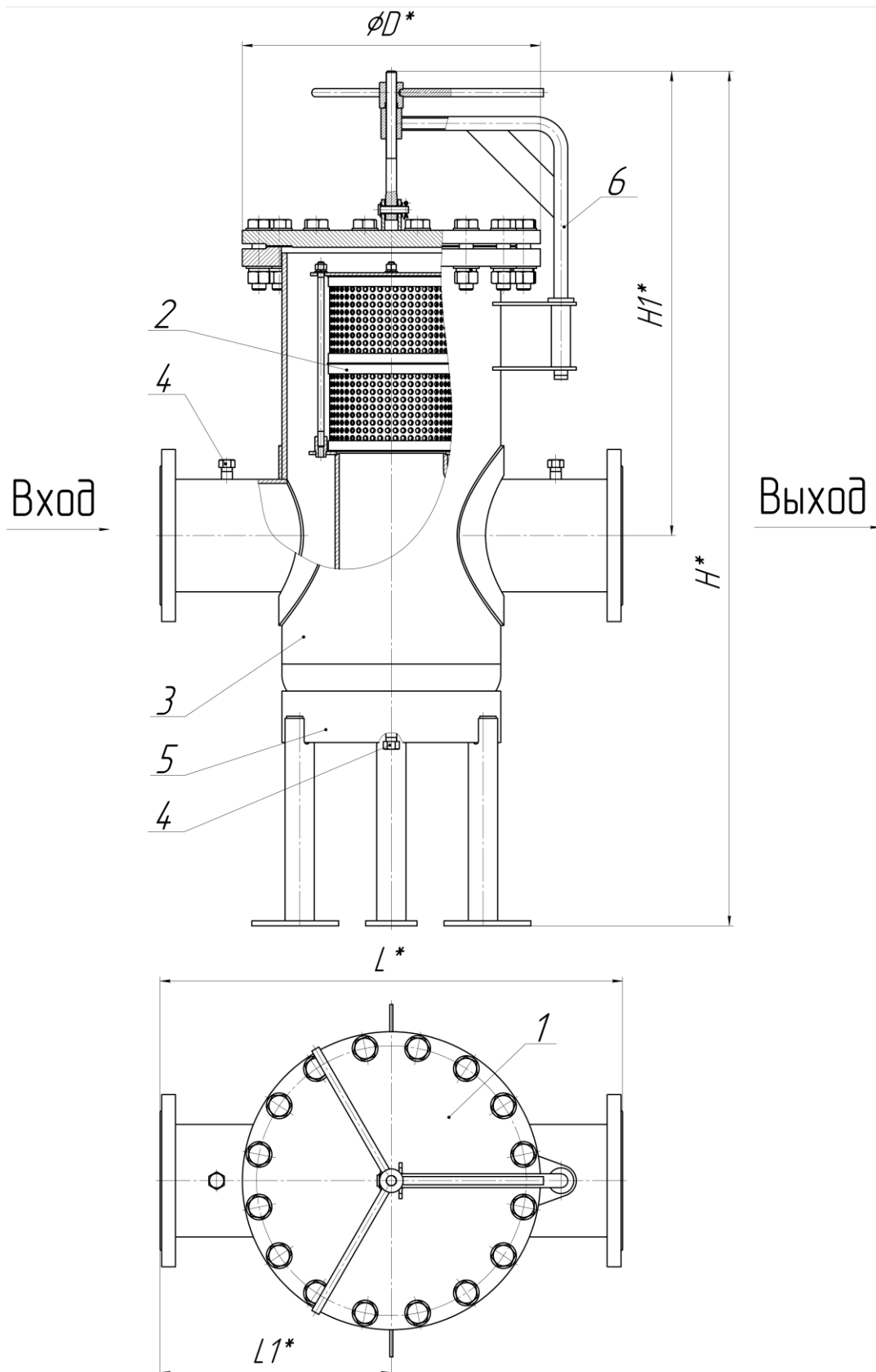


Рисунок 1. Схема фильтра газового ФГ-1

1 - крышка; 2 – фильтрующий элемент; 3 - корпус; 4 – патрубок

Наименование	L*, мм	ØD*, мм	H*, мм (не более)	H1*, мм (не более)
ФГ-50-1	400±3	215±3	400	235
ФГ-80-1	500±3	280±3	540	340
ФГ-100-1	550±3	335±3	580	370
ФГ-150-1	620±3	405±3	675	410
ФГ-200-1	900±3	580±3	1750	985



**Рисунок 2.** Схема фильтра газового ФГ-200-1

1 - крышка; 2 – фильтрующий элемент; 3 - корпус; 4 – патрубок; 5 - опора;  
6 – устройство подъема



## ЕВРАЗИЙСКИЙ ЭКОНОМИЧЕСКИЙ СОЮЗ ДЕКЛАРАЦИЯ О СООТВЕТСТВИИ

**Заявитель, ОБЩЕСТВО С ОГРАНИЧЕННОЙ ОТВЕТСТВЕННОСТЬЮ "ЭНГЕЛЬССКИЙ ЗАВОД ОТОПИТЕЛЬНОЙ ТЕХНИКИ "СИГНАЛ"**

Место нахождения (юридический адрес): 413110, Российская Федерация, Саратовская область, Энгельский район, рабочий поселок Приволжский, улица Дальняя, дом 5 «а»,

Адрес места осуществления деятельности: 413119, Российская Федерация, Саратовская область, Энгельский район, рабочий поселок Приволжский, микрорайон Энгельс-19, основной государственный регистрационный номер: 1106449001251, телефон: +78453750464, адрес электронной почты: office@ezotsignal.ru; cmk@ezotsignal.ru

**в лице** Директора Апрояна Рубена Гришаевича

**заявляет, что** Аппаратура для подготовки и очистки газов и жидкостей: Фильтры газовые типа ФГ и их модификации

**изготовитель** ОБЩЕСТВО С ОГРАНИЧЕННОЙ ОТВЕТСТВЕННОСТЬЮ "ЭНГЕЛЬССКИЙ ЗАВОД ОТОПИТЕЛЬНОЙ ТЕХНИКИ "СИГНАЛ"

Место нахождения (юридический адрес): 413110, Российская Федерация, Саратовская область, Энгельский район, рабочий поселок Приволжский, улица Дальняя, дом 5 «а»,

Адрес места осуществления деятельности: 413119, Российская Федерация, Саратовская область, Энгельский район, рабочий поселок Приволжский, микрорайон Энгельс-19,

Продукция изготовлена в соответствии с Техническими условиями СЯМИ.061435-467 ТУ «Фильтры газовые типа ФГ и их модификации»

Код ТН ВЭД ЕАЭС 8421398007

Код ОКПД 2 28.99.39.190

Серийный выпуск

**соответствует требованиям**

ТР ТС 010/2011 «О безопасности машин и оборудования»

**Декларация о соответствии принята на основании**

Сертификата на тип № ЕАЭС RU Т-RU.АЖ49.01131 от 09.12.2021 года, выданного ОС "Алекс-сертификация" (аттестат аккредитации № RA.RU.11АЖ49, дата регистрации 25.07.2017 года); Протокола испытаний №05674-ТЦС/11-2021 от 29.11.2021 года, выдан Испытательной лабораторией ООО «Таможенный центр сертификации» (аттестат аккредитации РОСС RU.31532.ИЛ07, выдан 24.02.2020 года); Протокола приемо-сдаточных испытаний № ФГ-50 от 16.11.2021 года, выданного Испытательной лабораторией ООО «ЭЗОТ «Сигнал»; Протокола периодических испытаний № 01/21 от 18.11.2021 года, выданного Испытательной лабораторией ООО «ЭЗОТ «Сигнал»; Обоснования безопасности СЯМИ.061431-538ОБ от 13.08.2015 года; Руководства по эксплуатации СЯМИ. 061431-538РЭ от 16.09.2021 года; Паспорта СЯМИ.061431-538ПС от 08.11.2021 года; сертификат соответствия системы менеджмента качества требованиям ГОСТ Р ИСО 9001-2015 №20.1043.026 от 31 июля 2020 года, выдан ОС Ассоциации по сертификации «Русский Регистр» (аттестат аккредитации № РОСС RU. 0001.21ГА45).

Схема декларирования 5д

**Дополнительная информация**

Перечень стандартов, в результате применения, которых обеспечивается соблюдение требований ТР ТС 010/2011: ГОСТ Р 53672-2009 «Арматура трубопроводная. Общие требования безопасности».

Условия хранения 4 по ГОСТ 15150-69. Срок хранения не более 3 лет. Средний срок службы 30 лет.

**Декларация о соответствии действительна с даты регистрации по 13.12.2026 включительно**

  
(подпись) \_\_\_\_\_  
М.П. «Сигнал»

Апроян Рубен Гришаевич

(Ф.И.О. заявителя)

**Регистрационный номер декларации о соответствии: ЕАЭС N RU Д-RU.РА03.В.50983/21**

**Дата регистрации декларации о соответствии: 14.12.2021**