

Руководство по эксплуатации на регуляторы давления РДНК (РДНК РЭ; ОКП 42 1862)

Настоящее руководство по эксплуатации (далее РЭ) на регулятор давления газа РДНК предназначено для изучения конструкции, принципа работы, правила монтажа и безопасной эксплуатации, а также содержит сведения о техническом обслуживании, текущем ремонте, маркировке, упаковке, транспортировании, хранении, рекламациях, приемке и гарантиях изготовителя.

Работы по монтажу, обслуживанию и эксплуатации регуляторов должны проводиться специализированной строительно-монтажной и эксплуатирующей организацией в полном соответствии с настоящим РЭ.

Регулятор изготовлен ООО ЭЗОТ "Сигнал" (Россия) и соответствует техническим условиям СЯМИ.493611-559ТУ, требованиям Технического регламента Таможенного Союза ТР ТС 010/2011 "О безопасности машин и оборудования" (утв. Решением Комиссии Таможенного Союза от 18 октября 2011 г. N 823), ГОСТ Р 54960-2012, ГОСТ 11881-76, "Правилам безопасности сетей газораспределения и газопотребления".

1 Описание и работа

1.1 Назначение изделия

Регулятор давления газа РДНК предназначен для редуцирования высокого или среднего давления на низкое; автоматического поддержания выходного давления на заданном уровне при изменениях расхода и входного давления, автоматического отключения подачи газа при аварийном повышении или понижении выходного давления сверх допустимых заданных значений.

Регулятор используется в системах газоснабжения в составе ГРП.

Вид климатического исполнения регулятора УХЛ2 по ГОСТ 15150-69 для работы при температуре окружающей среды от минус 40 до +60 °С.

Регулятор изготавливается четырех модификаций:

РДНК-400 - со встроенным ПЗК, наибольшая пропускная способность 300 м³ /ч;

РДНК-400М - со встроенным ПЗК, наибольшая пропускная способность 600 м³ /ч;

РДНК-1000 - со встроенным ПЗК, наибольшая пропускная способность 900 м³ /ч;

РДНК-У - со встроенным ПЗК, с компенсацией влияния входного давления, наибольшая пропускная способность 1000 м³ /ч.

В зависимости от расположения на газопроводе и направления подачи газа регулятор РДНК-400 (400М; У; 1000) изготавливается в четырех исполнениях (рисунок 1), при этом к шифру регулятора прибавляется соответствующая цифра:

РДНК-400 (400М; 1000; У) - 01 - для установки на вертикальном участке газопровода с подачей газа снизу.

РДНК-400 (400М; 1000; У) - 02 - для установки на горизонтальном участке газопровода.

РДНК-400 (400М; 1000; У) - 03 - для установки на вертикальном участке газопровода с подачей газа сверху.

РДНК-400 (400М; 1000; У) - 04 - для установки на горизонтальном участке газопровода с подачей газа сверху.

Пример записи обозначения регулятора при заказе:

Регулятор РДНК-400-03 СЯМИ.493611-559ТУ.

1.2 Технические характеристики

1.2.1 Технические данные, основные параметры и размеры регулятора приведены в таблице 1.

1.2.2 Пропускная способность регулятора должна соответствовать значениям, указанным в таблице 2.

Таблица 1

Наименование параметра или размера	Величина			
	РДНК-400	РДНК-400М	РДНК-1000	РДНК-У
1	2	3	4	5
1 Рабочая среда	Природный газ по ГОСТ 5542-2014			
2 Наименьшее входное давление $P_{вх}$, МПа Наибольшее входное давление $P_{вх}$, МПа	0,05 0,6			0,05 1,2
3 Диапазон настройки выходного давления $P_{вых}$, кПа	2,0...5,0			
4 Точность регулирования, % от заданного значения настройки $P_{вых}$	±10			
5 Класс точности регулятора	10			
6 Давление закрытия рабочего клапана $P_{закр}$, % от $P_{вых}$, не более	20			
7 Зона нечувствительности, % от $P_{вых}$, не более	2,5			
8 Диапазон настройки давления срабатывания предохранительного запорного клапана ПЗК, от заданного значения $P_{вых}$, кПа - при повышении выходного давления - при понижении выходного давления	3,0...7,0 0,5...3,5			
9 Погрешность срабатывания ПЗК от заданного значения настройки, %	±10			
10 Степень герметичности рабочего и запорного клапанов	Класс «А» по ГОСТ 9544-2015			
11 Присоединительные размеры: номинальный диаметр прохода - входного патрубка, мм - выходного патрубка, мм - соединение	DN 50 DN 50 Фланцевое по ГОСТ 33259-2015			
12 Габаритные размеры, мм: - длина - ширина - высота	512±10 220±10 270±10			
13 Строительная длина, мм	170±1			
14 Масса, кг, не более	8			
15 Условная пропускная способность K_u , м ³ /ч, не менее	80	100	130	100

Заводская настройка регулятора:

- Настройка выходного давления – 2,0 кПа;
- Настройка срабатывания предохранительно-запорного клапана (ПЗК):
- при повышении выходного давления – 3,0 кПа;

- при понижении выходного давления - 1,0 кПа.

Таблица 2 – Максимальная пропускная способность регуляторов

Значение Рвх, МПа	Наибольшая пропускная способность Qmax, м ³ /ч			
	РДНК-400	РДНК-1000	РДНК-400М	РДНК-У
0,05	45	70	55	55
0,1	80	130	100	100
0,2	125	280	180	175
0,3	170	450	300	250
0,4	200	600	400	330
0,5	250	700	500	410
0,6	300	900	600	500
0,9	-	-	-	750
1,2	-	-	-	1000

1.2.3 Пропускная способность (максимальный расход, приведенный к стандартным условиям с температурой 293,15 К (20,0 °С), давление 101325 Па (760 мм рт.ст.) по ГОСТ Р 56333-2015) регуляторов для газа с плотностью $\rho=0,72$ кг/м³.

Примечание. Наименьшие и наибольшие расходы с сохранением метрологических характеристик – от 0,01Qmax до 0,8Qmax.

1.3 Характеристики

1.3.1 Регулятор устойчив к воздействию окружающей среды - воздуха с температурой от минус 40 до +60 °С с относительной влажностью 95 % при +35 °С без конденсации влаги.

1.3.2 По защищенности от воздействия окружающей среды регулятор соответствует обыкновенному исполнению по ГОСТ Р 52931-2008.

1.3.3 Регулятор работоспособен в условиях воздействия вибрации с частотой (5...35) Гц и амплитудой смещения 0,75 мм.

1.3.4 Регулятор в транспортной таре выдерживает без повреждений воздействия:

а) окружающей среды в диапазоне температур от минус 40 до +60 °С;

б) относительной влажности до 100 % при температуре +40 °С;

в) вибрации с частотой (10...55) Гц и амплитудой смещения 0,35 мм;

г) ударных нагрузок со значением пикового ускорения 98 м/с², длительностью ударного импульса 16 мс, с числом ударов 1000 для каждого из трех взаимно-перпендикулярных направлений.

1.3.5 Регулятор обеспечивает:

- безотказную наработку не менее 44000 ч;

- средний срок службы 30 лет;

- назначенный срок службы 30 лет.

Внимание! По истечении назначенного срока службы необходимо прекратить эксплуатацию регулятора, в независимости от его технического состояния.

1.4 Состав изделия

1.4.1 В регуляторе давления газа сконструированы, и независимо работают устройства: непосредственно регулятор давления, автоматическое отключающее устройство.

1.4.2 Комплектность

В комплекте поставки входят:

Шифр и наименование комплектующей	Количество, шт.
-----------------------------------	-----------------

Регулятор	1
Руководство по эксплуатации РДНК РЭ	1
Паспорт РДНК ПС	1
Мембрана РДНК-400-05-03-01	1
Труба присоединительная РДГ-80-05-12-00-05ТА	1
Штуцер М14х1	1
Пружины для диапазоны настройки: - выходное давления 3,0...5,0 кПа:	
РДНК-400-05-00-13-01-02 диаметр 3,5 мм	1
- ПЗК	
РДГД-20-04-08-04-01 диаметр 2 мм	1
РДГД-20-04-08-05-01 1,2 мм	1
Комплект запасных частей для регуляторов давления газа РДНК-400; -400М; -1000 - РДНК-400-05-30СБ	Поставляется по отдельному заказу
Комплект запасных частей для регуляторов давления газа РДНК-У - РДНК-У-СБ8	Поставляется по отдельному заказу

Примечание - Регуляторы, входящие в состав газорегуляторных пунктов трубопроводом и штуцером не комплектуются.

1.5 Устройство и работа

1.5.1 Конструкция регулятора РДНК-400 показана на рисунке 1, РДНК-1000 (400М) на рисунке 2, РДНК-У на рисунке 3.

В корпусе 11 запрессовано седло 13 рабочего клапана 12, одновременно являющееся седлом отсечного клапана 28.

Рабочий клапан посредством штока 31 и рычажного механизма 32 соединен с рабочей мембраной 4.

Настройка выходного давления регулятора осуществляется с помощью сменной пружины 6 и винта регулировочного 7.

Отключающее устройство имеет мембрану 18, связанную с исполнительным механизмом 41, фиксатор 15 которого удерживает отсечной клапан 28 в открытом положении.

Настройка отключающего устройства производится сменными пружинами 20 и 21 с помощью регулировочных гаек 22 и 23.

1.5.2 Подаваемый к регулятору газ среднего или высокого давления проходит через входной патрубков Н и проходя через щель между рабочим клапаном 12 и седлом 13, редуцируется до низкого давления и через выходной патрубок Т поступает к потребителю.

Импульс выходного давления по трубопроводу поступает из выходного трубопровода в подмембранную полость регулятора, которая в свою очередь соединена трубопроводом с подмембранной полостью отключающего устройства.

При повышении или снижении выходного давления от величины настройки отключающего устройства таблица 1 пункт 8 фиксатор 15 усилием на мембране 18 выводится из зацепления и клапан 28 под действием пружины 27 закрывает седло 12, поступление газа прекращается.

Пуск регулятора в работу производится при давлении настройки Рвых, вручную после устранения причин, вызвавших срабатывание отключающего устройства.

Для этого вывертывается пробка 25 и плавно перемещается шток 26 до того момента, когда за его выступ западает конец фиксатора 15. Этот момент определяется на слух по характерному щелчку. Затем пробка 25 устанавливается на место и заворачивается до упора.

Для уменьшения влияния расхода на выходное давление в конструкции регуляторов РДНК-400, РДНК-1000, РДНК-400М, предусмотрен компенсирующий узел с пружинами 33 в соответствии с рисунком 1 и 2, а в РДНК-У дополнительно к компенсирующему узлу ту же функцию выполняет узел разгрузки 43 в соответствии с рисунком 3.

РЕГУЛЯТОР ДАВЛЕНИЯ ГАЗА
РДНК-400

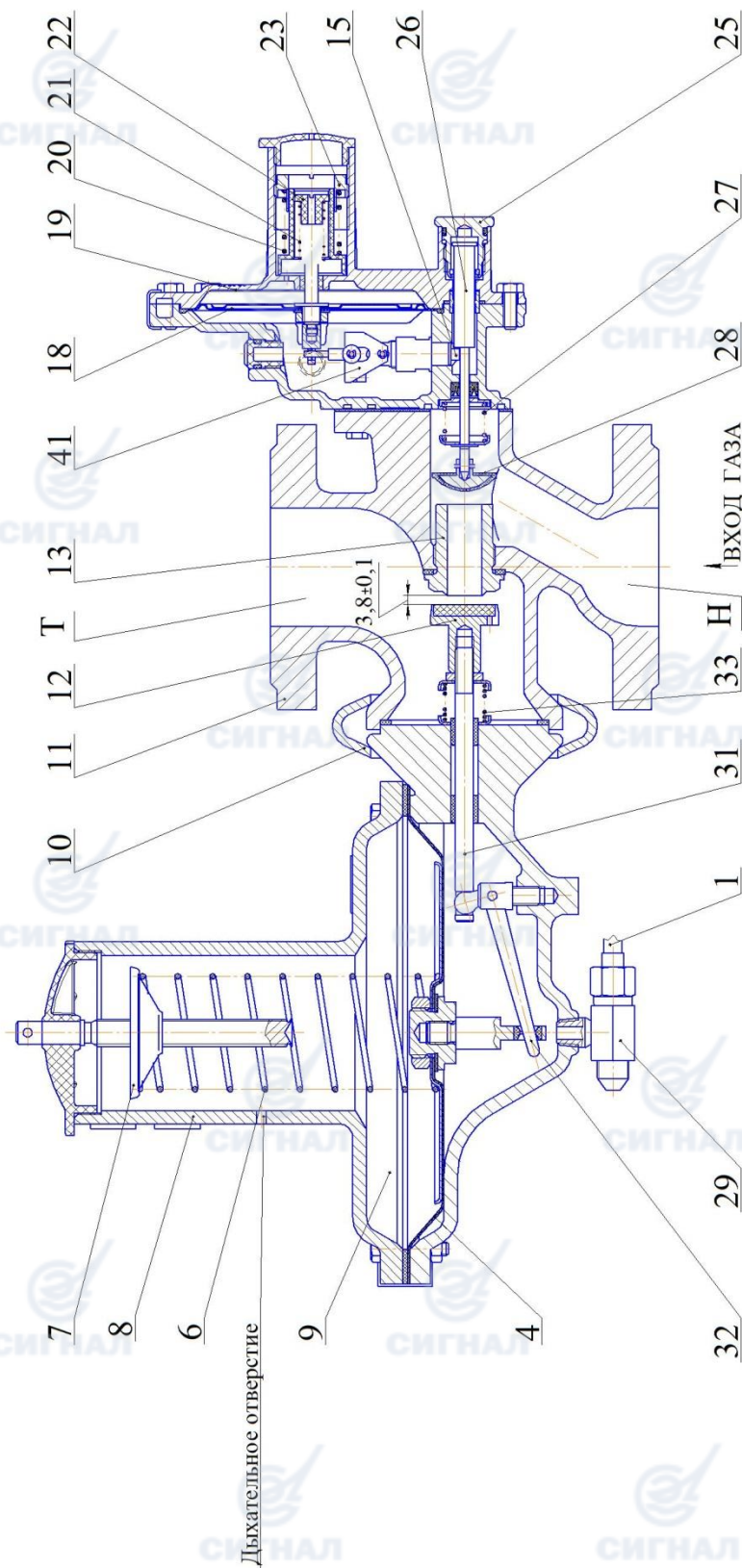


Рисунок 1

1-импульсная трубка; 6, 20, 21, 27, 33-пружины; 4, 18-мембрана;
7-винт регулировочный; 8-крышка; 9-мембранная камера; 10-хомут; 11-корпус;
12-рабочий клапан; 13-седло; Т-выходной патрубков; 15-фиксатор;
19-отключающее устройство; 22, 23-регулирующие гайки; 26, 31-штоки;
25-пробка; 28-отсечной клапан; 29-тройник; Н-входной патрубков;
32-рычажный механизм; 41-исполнительный механизм.



РЕГУЛЯТОРЫ ДАВЛЕНИЯ ГАЗА
РДНК-400М, РДНК-1000

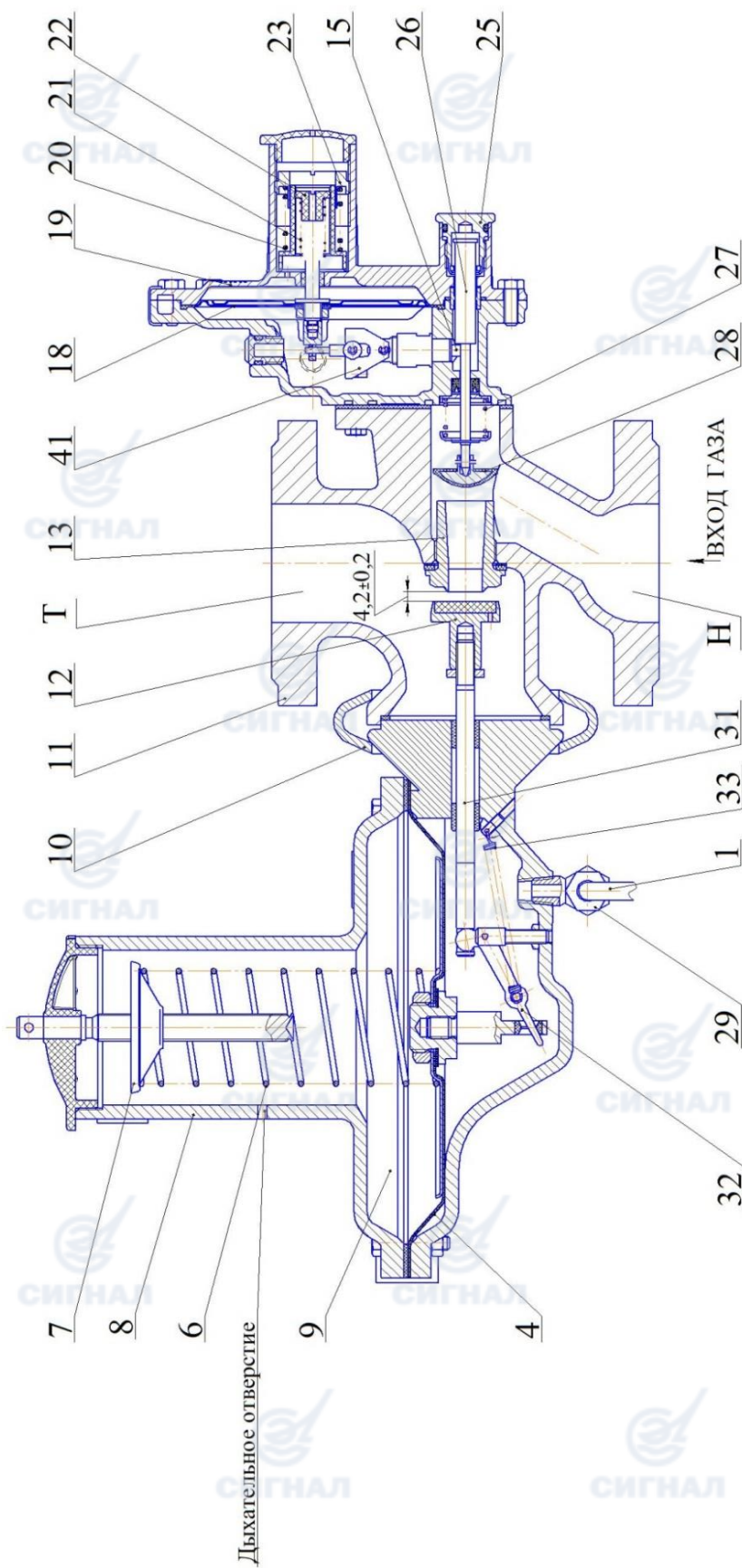


Рисунок 2

1-импульсная трубка; 6, 20, 21, 27, 33-пружины; 4, 18-мембрана;
7-винт регулировочный; 8-крышка; 9-мембранная камера; 10-хомут; 11-корпус;
12-рабочий клапан; 13-седло; Т-выходной патрубок; 15-фиксатор;
19-отключающее устройство; 22, 23-регулирующие гайки; 26, 31-штоки;
25-пробка; 28-отсечной клапан; 29-тройник; Н-входной патрубок;
32-рычажный механизм; 41-исполнительный механизм.

РЕГУЛЯТОР ДАВЛЕНИЯ ГАЗА РДНК-У

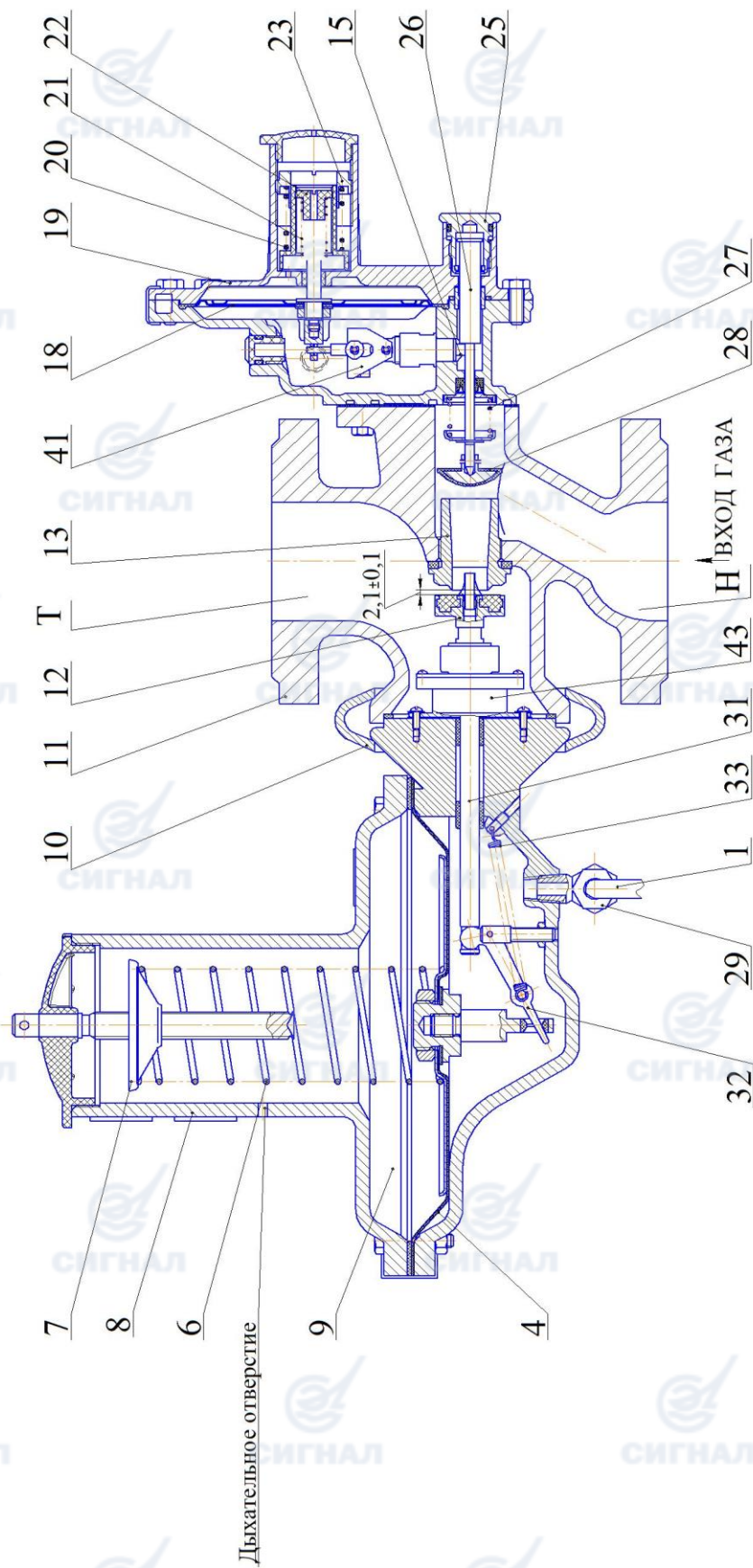


Рисунок 3

1-импульсная трубка; 6, 20, 21, 27, 33-пружины; 4, 18-мембрана; 7-винт регулировочный; 8-крышка; 9-мембранная камера; 10-хомут; 11-корпус; 12-рабочий клапан; 13-седло; Г-выходной патрубков; 15-фиксатор; 19-отключающее устройство; 22, 23-регулирующие гайки; 26, 31-штоки; 25-пробка; 28-отсечный клапан; 29-тройник; Н-входной патрубков; 32-рычажный механизм; 41-исполнительный механизм; 43-узел разгрузки.

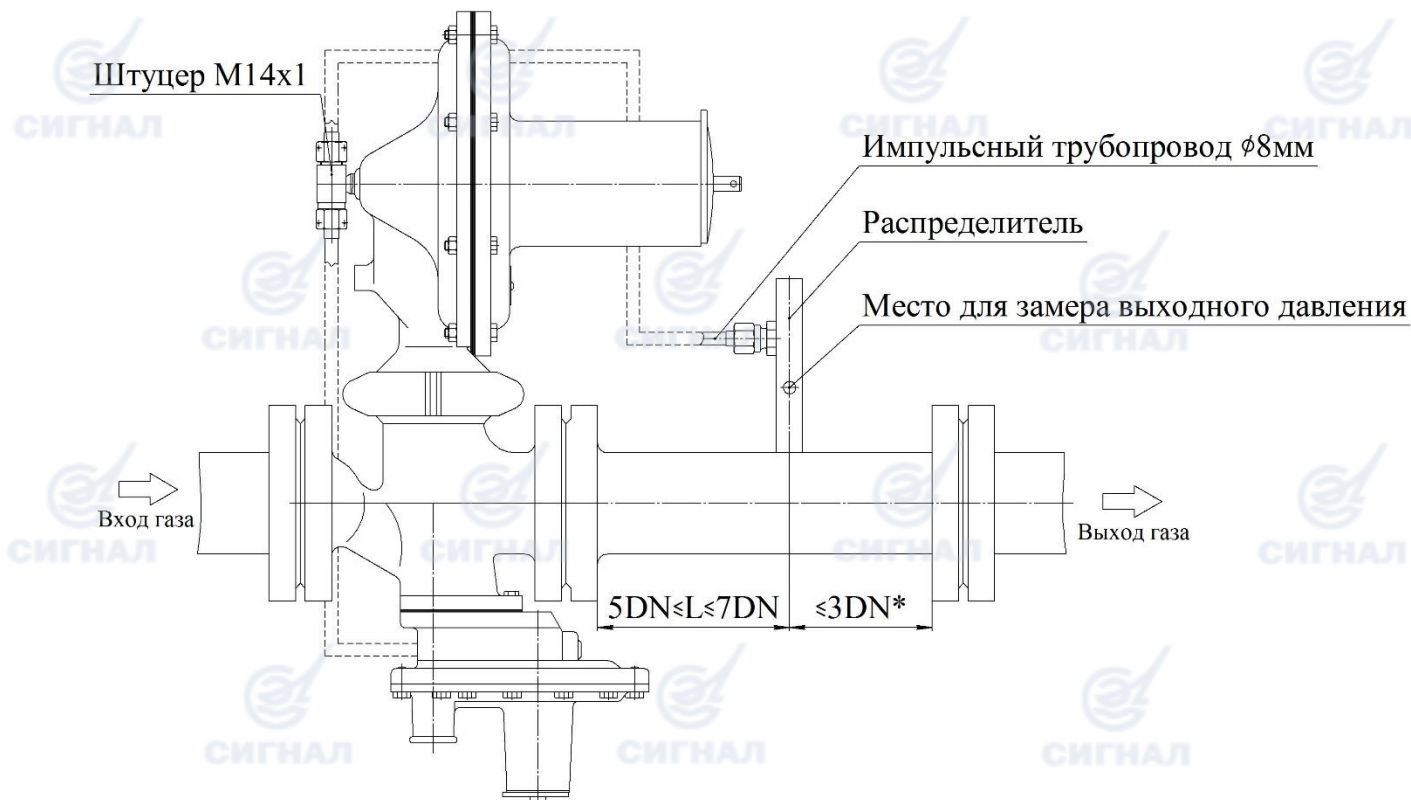


Рисунок 4.

1. Распределитель установить вертикально или под углом до 45 к вертикали, для предотвращения скапливания конденсата. Допускается вместо распределителя вваривать в выходной трубопровод штуцер для подключения ответного фитинга, при условии, что конец штуцера не будет выступать за стенки трубы и тем самым возмущать поток.

2. Расстояние L рассчитывается от места последнего пневматического сопротивления (фланец, отвод, кран и т.п.)

3. Скорость потока рабочей среды в месте отбора импульса не должна превышать 15 м/с. Исходя из этого параметра выбирается необходимый номинальный диаметр выходного трубопровода.

4. На выходном трубопроводе рядом с местом вывода импульсной трубки, необходимо предусмотреть место для подключения манометра для замера выходного давления. Рекомендуется отбор импульса и замер выходного давления производить на прямом участке трубы, а расстояние от места отбора импульса до следующего пневматического сопротивления должно быть не менее 3DN .

5. Заужения проходного сечения и перегибы импульсной трубы не допускаются.

1.6 Маркировка и пломбирование

1.6.1 На внешней поверхности регулятора закреплен шильдик, содержащий:

- товарный знак;
- наименование страны изготовителя;
- обозначение регулятора;
- заводской номер;
- дату изготовления;
- условную пропускную способность K_v , $\text{м}^3 / \text{ч}$;
- номинальный диаметр прохода DN ;
- номинальное давление PN ;
- диапазон настройки;
- знак соответствия Техническому Регламенту;
- шифр технических условий.

1.6.2 На корпусе регулятора указано направление потока рабочей среды и материал корпуса. Маркировка материала корпуса по ГОСТ 2171-90.

1.6.3 На РДНК РЭ, РДНК ПС, шильдике и упаковке регулятора нанесен единый знак обращения продукции на рынке государств - членов Таможенного союза.

1.6.4 На регуляторе предусмотрена пломбировка разъемных соединений согласно рабочей конструкторской документации.

1.7 Упаковка

1.7.1 Регулятор упакован согласно требованиям СЯМИ.493611-559ТУ.

1.7.2 Регулятор уложен в ящик и надежно закреплен от перемещений внутри ящика.

1.7.3 Сопроводительная документация и детали, входящие в комплект уложены во влагонепроницаемые пакеты и помещены в ящик.

1.7.4 Маркировка транспортной тары соответствует ГОСТ 14192-96 с нанесением предупредительных знаков "Верх, не кантовать", "Хрупкое. Осторожно", "Беречь от влаги".

1.7.5 На упаковке нанесено: вид и номинальное давление используемого газа; товарный знак; наименование страны изготовителя; обозначение регулятора.

2 Использование по назначению

2.1 Указание мер безопасности

2.1.1 Монтаж, запуск и эксплуатация регулятора должны производиться специализированной строительно-монтажной и эксплуатирующей организацией в соответствии с утвержденным проектом, требованиями "Правил безопасности сетей газораспределения и газопотребления", ГОСТ 12.2.003-91, ГОСТ 12.2.063-2015, ГОСТ Р 54983-2012, СП 62.13330.2011 «СНиП 42-01-2002. Газораспределительные системы», а также настоящего РЭ.

2.1.2 При эксплуатации регулятора во избежание несчастных случаев и аварий потребителю запрещается:

- приступать к работе с регулятором, не ознакомившись с настоящим РЭ;
- устранять неисправности, производить разбор и ремонт регулятора лицами, не имеющими на это права;
- производить работы по устранению дефектов при наличии давления рабочей среды в трубопроводе;
- использовать регулятор в условиях не соответствующих указанным в таблице 1.
- у места установки регулятора курить, зажигать открытый огонь, включать и выключать электроприборы (если они не выполнены во взрывозащищенном исполнении).

2.1.3 В случае появления запаха газа у места установки регулятора или прекращения поступления газа потребителю, для устранения неисправностей необходимо вызвать представителя эксплуатирующей или аварийной службы специализированной организации.

2.1.4 При установке регулятора на газопроводах, испытывающих температурные воздействия, предусматривать возможность компенсации температурных деформаций газопроводов.

2.1.5 В случае возникновения аварийной ситуации, необходимо остановить подачу газа на регулятор.

2.1.6 Обслуживание регулятора специализированной организацией необходимо проводить в светлое время суток, в темное время суток необходимо использовать осветительные приборы во взрывозащищенном исполнении.

2.2 Подготовка изделия к работе

2.2.1 Распаковать регулятор.

2.2.2 Проверить комплектность поставки в соответствии с п. 1.3.2 РЭ.

2.2.3 Проверить регулятор наружным осмотром на отсутствие механических повреждений и сохранность пломб.

2.2.4 Указание об ориентировании изделия.

2.2.4.1 Регулятор устанавливается на горизонтальном или вертикальном участках газопровода с вертикальным расположением исполнительного устройства стаканом поз. 8 вверх или вниз в соответствии с рисунком 1, присоединение - фланцевое по ГОСТ 33259-2015.

2.2.4.2 К штуцеру регулятора должен быть присоединен трубопровод, входящий в комплект поставки, свободный конец которого соединяется с выходным патрубком в контрольной точке (точке замера выходного давления).

2.2.4.3 Монтажная схема регулятора должна обеспечивать возможность удобного доступа к регулятору, пропускная способность регуляторов, указанная в таблице 2 обеспечивается на нагруженном трубопроводе не менее $\varnothing 70$ мм.

2.2.4.4 На газопроводе перед и за регулятором должна предусматриваться установка газовых кранов.

2.2.5 Указание по включению и опробованию работы регулятора.

2.2.5.1 Подать давление во входную полость регулятора.

Вывернуть пробку 25 и потянуть ее на себя до момента, когда фиксатор 15 войдет в зацепление с выступом штока 26, что соответствует открытому положению отсечного клапана. При этом пробка поз. 25 находится в неподвижном состоянии и свободно вращается на штоке 26. В случае, когда отсечной клапан не фиксируется в открытом положении при заданном выходном давлении, необходимо плавно изменить выходное давление увеличив или уменьшив его в пределах допустимой погрешности (см. пункт 9 таблица 1). При этом пробку поз. 25 необходимо постоянно удерживать в оттянутом состоянии. Изменение выходного давления производить согласно п. 2.2.5.4.1 РЭ или с помощью запорно - регулирующей арматуры. Допускается изменение выходного давления (в сторону увеличения), при открытии отсечного клапана производить путем нажатия на выступающую часть регулировочного винта 7.

2.2.5.2 Вывернуть пробку 25 до отказа. Проверить фланцевые соединения регулятора с газопроводом на герметичность при помощи мыльной эмульсии, при наличии утечек устранить их. Утечки не допускаются.

2.2.5.3 Открыть кран после регулятора и проверить давление газа по манометру.

Давление газа после регулятора должно быть в пределах, соответствующих диапазону настройки выходного давления регулятора.

2.2.5.4 Настройка.

В регуляторе предусмотрена настройка следующих параметров:

- 1) Настройка выходного давления;
- 2) Настройка давления срабатывания отключающего устройства при понижении выходного давления;
- 3) Настройка давления срабатывания отключающего устройства при повышении выходного давления.

2.2.5.4.1 Настройка выходного давления производится вращением регулировочного винта 7, в соответствии с рисунком 1, ослабляющей или сжимающей пружину 6. При вращении по часовой стрелке выходное давление увеличивается, а против - уменьшается.

2.2.5.4.2 Настройка давления срабатывания отключающего устройства при понижении выходного давления производится путем ослабления или сжатия пружины 21 регулировочной гайкой 22.

2.2.5.4.3 Настройка давления срабатывания отключающего устройства при повышении выходного давления производится путем ослабления или сжатия пружины 20 регулировочной гайкой 23.

Примечание. Заводом-изготовителем выпускаются регуляторы с выходным давлением $(2,2 \pm 0,2)$ кПа с соответствующей настройкой автоматического отключающего устройства.

2.2.5.4.4 В случае необходимости, **при наличии письменного согласования с заводом-изго-**

товителем, допускается поворот исполнительного устройства регулятора на 90, 180, 270 градусов силами специализированной эксплуатирующей или производственной организации, без внесения изменений в паспорт и шильдик регулятора.

3 Техническое обслуживание

Техническое обслуживание регулятора должно осуществляться эксплуатирующей организацией, имеющей допуск. К эксплуатации и работам по техническому обслуживанию регулятора должны допускаться лица, прошедшие соответствующее обучение и имеющие документы установленного образца.

При эксплуатации должны выполняться следующие виды работ:

- осмотр технического состояния;
- текущий ремонт;
- капитальный ремонт.

В пределах гарантийного срока проводится осмотр технического состояния.

3.1 Осмотр технического состояния

Осмотр технического состояния регулятора проводится в сроки, установленные и утвержденные производственной инструкцией, но не реже одного раза в 6 месяцев.

В процессе технического обслуживания регулятора производится проверка герметичности всех элементов регулятора, правильность функционирования основных узлов, а также проверка настройки срабатывания механизма контроля ПЗК (и ПСК при его наличии). При необходимости произвести замену деталей входящих в комплект запасных частей регулятора.

Примечание: при выявлении неполадок, при условии гарантийного случая, регулятор подлежит гарантийному ремонту.

Внимание! До осуществления каких-либо работ важно убедиться, что регулятор перекрыт на входе и выходе, а также сброшено давление в отрезках трубопровода между регулятором и запорной арматурой.

3.2 Текущий ремонт

Текущий ремонт регулятора в течении гарантийного срока службы не требуется.

Текущий ремонт включает в себя работы по частичному или полному демонтажу устройств для замены изношенных деталей.

Текущий ремонт проводится по истечении 7 лет с момента ввода изделия в эксплуатацию и включает в себя замену всех резинотехнических изделий входящих в комплект запасных частей регулятора, в том числе рабочей мембраны и механизма ПЗК.

Примечание: все резиновые кольца и механические скользящие детали (штоки, затворы и т.д.) до их повторного монтажа должны быть смазаны тонким слоем силиконовой смазки.

3.3 Капитальный ремонт

Решение о необходимости капитального ремонта принимает эксплуатирующая организация на основании работоспособности изделия.

Капитальный ремонт включает в себя ремонт или замену изношенных деталей и узлов не входящих в комплект запасных частей регулятора.

Капитальный ремонт может быть выполнен как эксплуатирующей организацией, так и на заводе изготовителя.

Капитальный ремонт должен проводиться на демонтированном регуляторе, вне взрывоопасной зоны.

3.4 Процедура технического обслуживания.

Процедура технического обслуживания включает в себя набор действий для демонтажа, замены запасных частей и повторного монтажа регулятора давления РДНК.

В процессе технического обслуживания необходимо руководствоваться настоящим РЭ.

Предварительные действия:

- привести регулятор в состоянии безопасности;
- убедиться в отсутствии давления на входе и выходе;

- отсоединить все места отбора импульса путем откручивания соответствующих гаек.

Замена рабочей мембраны:

- демонтировать крепежные болты с крышки исполнительного механизма поз.8;
- снять крышку исполнительного механизма поз.8;
- снять мембранный узел;
- произвести демонтаж мембраны поз.4 из сборки мембранного узла;
- после замены мембраны произвести сборку в обратной последовательности.

Демонтаж исполнительного механизма:

- демонтировать импульсный трубопровод поз.1 открутив гайки на обоих концах трубки;
- открутить два болта М5х25 с крепежного хомута исполнительного механизма поз.10;
- снять механизм исполнительный с корпуса поз.11;
- предохранить клапан поз.12 от механических повреждений.

Замена рабочего седла:

- произвести демонтаж исполнительного механизма;
- спецключом выкрутить седло поз.13 из корпуса поз.11;
- произвести демонтаж седла поз.13 потянув его вверх;
- осмотреть поверхность седла и уплотнительного кольца на наличие повреждений;
- произвести замену седла и уплотнительного кольца, предварительно смазав посадочное место смазкой;
- после замены деталей произвести сборку в обратной последовательности.

Демонтаж механизма ПЗК:

- открутить 4 гайки М5 ключом на «8мм» с корпуса механизма ПЗК;
- снять механизм ПЗК;
- предохранить клапан поз.28 и шток поз.26 от механических повреждений.

Замена рабочего клапана:

- произвести демонтаж исполнительного механизма;
- открутить фиксирующую гайку клапана;
- произвести демонтаж клапана поз.12;
- произвести замену клапана поз.12;
- установить зазор между клапаном и седлом 4,2мм для РДНК-400; -400М; -1000 и 2,1мм для РДНУ-У.
- после замены деталей произвести сборку в обратной последовательности.

Замена клапана ПЗК:

- произвести демонтаж механизма ПЗК;
- снять фиксирующий шплинт с клапана поз.28;
- произвести демонтаж клапана поз.28;
- произвести замену клапана поз.28;
- после замены деталей произвести сборку в обратной последовательности.

3.5 Возможные неисправности и способы их устранения

Перечень возможных неисправностей, вероятных причин и методов их устранения приведены в таблице 4.

Таблица 4

Наименование неисправностей внешнее их проявление	Вероятная причина	Метод устранения
1 Значительное снижение выходного давления - сработало отключающее устройство	1 Заедание подвижной системы исполнительного механизма 2 Загрязнение трущихся частей 3 Прорыв рабочей мембраны	- Очистка от загрязнений рабочего штока поз.31 - Замена рычага поз.32 либо фиксирующих его шайб - Замена рабочей мембраны поз.4
2 Значительное повышение выходного давления - сработало отключающее устройство	1 Заедание подвижной системы регулятора 2 Прорыв рабочей мембраны 3 Попадание пыли под манжету штока ПЗК	- Очистка от загрязнений рабочего штока поз.31 - Замена рычага поз.32 либо фиксирующих его шайб - Замена рабочей мембраны поз.4 - Очистка уплотнительной манжеты на штоке ПЗК поз.26 или ее замена
3 Давление газа перед приборами не соответствует норме за счет значительного снижения или повышения выходного давления. Отключающее устройство не срабатывает	1 Заедание подвижной системы отключающего устройства 2 Износ или вырыв газовым потоком уплотнения отсечного или рабочего клапанов 3 Прорыв мембраны отключающего устройства или рабочей мембраны	- Очистка от загрязнений рабочего штока поз.31 - Замена рычага поз.32 либо фиксирующих его шайб - Замена рабочей мембраны поз.4 - Очистка уплотнительной манжеты на штоке ПЗК поз.26 или ее замена - Замена рабочего клапана поз.12 и клапана ПЗК поз.28 - Проверка зазора рабочего клапана

4 Хранение

4.1 Хранение регулятора должно осуществляться в упакованном виде, в закрытых помещениях, обеспечивающих сохранность от механических повреждений и воздействий агрессивных сред.

Группа условий хранения 4 по ГОСТ 15150-69. Упаковки допускаются устанавливать штабелями не более, чем в 5 рядов, в строгом соответствии с предупредительными знаками на таре.

4.2 Назначенный срок хранения регулятора не более трех лет.

5 Транспортирование

5.1 Транспортирование регулятора в упакованном виде может осуществляться любым видом транспорта, по группе условий хранения 4 по ГОСТ 15150-69. При этом должно быть обеспечено:

- температура окружающей среды от минус 40 до +60 °С;
- транспортная тряска с ускорением не более 98 м/с²;
- относительная влажность воздуха не выше (95±3) % при температуре 35 °С.

6 Сведения о рекламациях

Акт о вскрытых дефектах регулятора давления газа составляется в течение 5 дней после их обнаружения в соответствии с “Инструкцией о порядке приемки продукции производственно-технического назначения и товаров народного потребления по качеству”, утвержденной постановлением Госарбитража при Совете Министров СССР от 25.04.66 № П-7.

Регистрация рекламаций должна быть по форме

Дата	Краткое содержание рекламации	Меры, принятые по рекламации

Рекламация не принимается, если не заполнена дата ввода изделия в эксплуатацию.

7 К сведению потребителя

Послегарантийный ремонт производится предприятием-изготовителем по ремонтной документации разработчика или на предприятии газового хозяйства, которое может заключить договор с предприятием-изготовителем на покупку ремкомплекта и ремонтной документации.

8 Диагностирование

8.1 Диагностика технического состояния регулятора должна проводиться по истечении гарантийного срока.

Диагностика с целью определения необходимости проведения текущего или капитального ремонта с целью обеспечения безопасной эксплуатации регулятора в послегарантийный период должна включать проверку:

- герметичности рабочего клапана;
- герметичности запорного клапана;
- герметичности корпуса;
- диапазон настройки срабатывания ПЗК;
- погрешность срабатывания ПЗК.

Проверку проводить согласно методике раздела 3 настоящего РЭ.

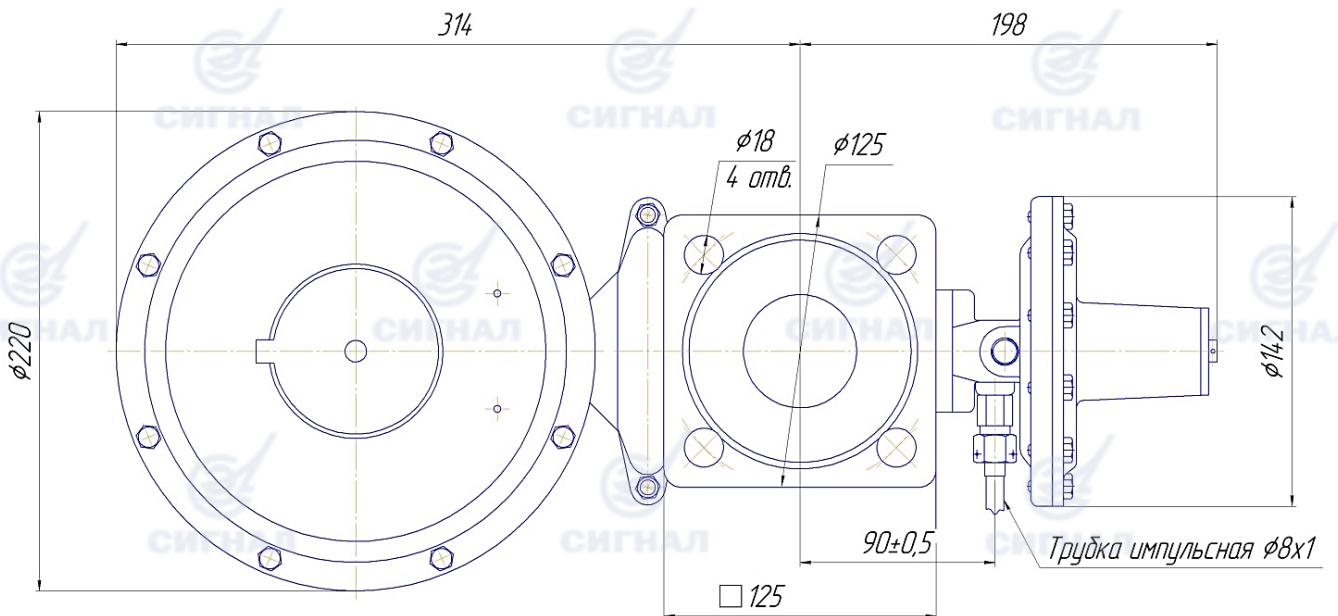
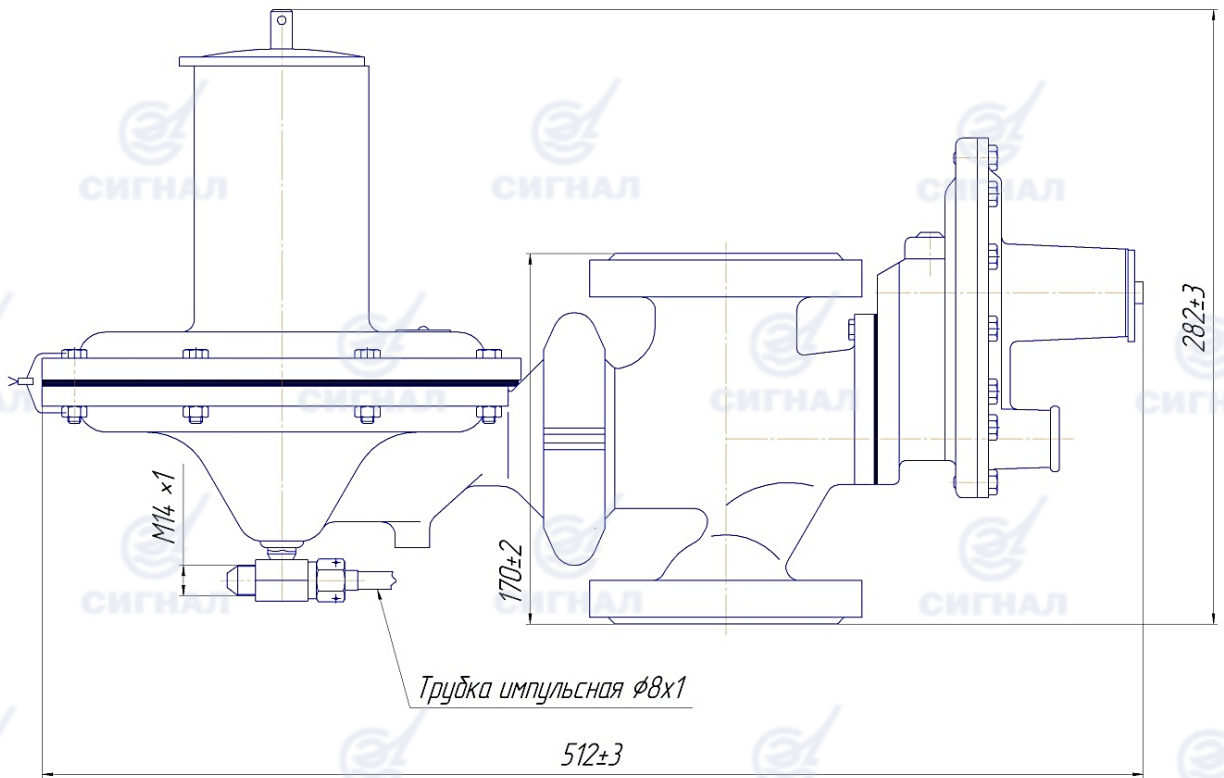
9 Утилизация

Регулятор в своем составе не имеет материалов, представляющих опасность для жизни, здоровья людей и окружающей среды. Регулятор в своем составе не содержит драгоценных металлов.

Для утилизации регулятора, необходимо выполнить следующие действия:

1. Остановить подачу газа на регулятор;
2. Сбросить рабочую среду из газопровода через продувочные свечи;
3. Демонтировать регулятор с участка газопровода;
4. Переместить регулятор в безопасную зону;
5. Разобрать регулятор на детали, рассортировать по материалам (сталь, алюминий и его сплавы, латунь и т.д.) и отправить в металлолом. Детали из резины, и пресс-материалов отправить на разрешенную свалку.

ГАБАРИТНО-МОНТАЖНАЯ СХЕМА РЕГУЛЯТОРОВ РДНК-400, РДНК-400М, РДНК-1000, РДНК-У





ЕВРАЗИЙСКИЙ ЭКОНОМИЧЕСКИЙ СОЮЗ ДЕКЛАРАЦИЯ О СООТВЕТСТВИИ

Заявитель, ОБЩЕСТВО С ОГРАНИЧЕННОЙ ОТВЕТСТВЕННОСТЬЮ "ЭНГЕЛЬССКИЙ ЗАВОД ОТОПИТЕЛЬНОЙ ТЕХНИКИ "СИГНАЛ"

Место нахождения (юридический адрес): 413110, Российская Федерация, Саратовская область, Энгельский район, рабочий поселок Приволжский, улица Дальняя, дом 5 «а»,

Адрес места осуществления деятельности: 413119, Российская Федерация, Саратовская область, Энгельский район, рабочий поселок Приволжский, микрорайон Энгельс-19, основной государственный регистрационный номер: 1106449001251, телефон: +78453750464, адрес электронной почты: office@ezotsignal.ru; cmk@ezotsignal.ru

в лице Директора Апрояна Рубена Гришаевича

заявляет, что Арматура промышленная трубопроводная: Регуляторы давления газа с входным давлением до 1,6 МПа; модели РДГ, РДГБ, РДГК, РДНК, РДСК, РДБК, СД, VENIO-A, VENIO-B, VENIO-C, VENIO-K.

изготовитель ОБЩЕСТВО С ОГРАНИЧЕННОЙ ОТВЕТСТВЕННОСТЬЮ "ЭНГЕЛЬССКИЙ ЗАВОД ОТОПИТЕЛЬНОЙ ТЕХНИКИ "СИГНАЛ"

Место нахождения (юридический адрес): 413110, Российская Федерация, Саратовская область, Энгельский район, рабочий поселок Приволжский, улица Дальняя, дом 5 «а»,

Адрес места осуществления деятельности: 413119, Российская Федерация, Саратовская область, Энгельский район, рабочий поселок Приволжский, микрорайон Энгельс-19,

Продукция изготовлена в соответствии с Техническими условиями СЯМИ.493611-559 ТУ «Регуляторы давления газа с входным давлением до 1,6 МПа»

Коды ТН ВЭД ЕАЭС 8481109908; 8481805910

Серийный выпуск

соответствует требованиям

ТР ТС 010/2011 «О безопасности машин и оборудования»

Декларация о соответствии принята на основании

Сертификата на тип № ЕАЭС RU Т-RU.АЖ49.01130 от 09.12.2021 года, выданного ОС "Апекс-сертификация" (аттестат аккредитации № RA.RU.11АЖ49, дата регистрации 25.07.2017 года); Протокола испытаний №05675-ТЦС/11-2021 от 29.11.2021 года, выдан Испытательной лабораторией ООО «Таможенный центр сертификации» (аттестат аккредитации РОСС RU.31532.ИЛ07, выдан 24.02.2020 года); Протокола приемо-сдаточных испытаний № РДГК-10М-2 от 29.09.2021 года, выданного Испытательной лабораторией Общества с ограниченной ответственностью «Энгельский завод отопительной техники «Сигнал»; Обоснования безопасности СЯМИ.493611-507ОБ от 12.05.2016 года; Руководства по эксплуатации СЯМИ.493611-210-01РЭ от 21.09.2021 года; Паспорта СЯМИ.493611-210-01ПС от 29.09.2021 года; сертификат соответствия системы менеджмента качества требованиям ГОСТ Р ИСО 9001-2015 №20.1043.026 от 31 июля 2020 года, выдан ОС Ассоциации по сертификации «Русский Регистр» (аттестат аккредитации № РОСС RU. 0001.21ГА45).

Схема декларирования 5д

Дополнительная информация

Перечень стандартов, в результате применения, которых на добровольной основе обеспечивается соблюдение требований ТР ТС 010/2011: ГОСТ 12.2.063-2015 "Арматура трубопроводная. Общие требования безопасности". Условия хранения продукции в соответствии с требованиями ГОСТ 15150-69. Срок хранения (службы, годности) указан в прилагаемой к продукции эксплуатационной документации.

Декларация о соответствии действительна с даты регистрации по 09.12.2026 включительно



(подпись)

М.П.

Апроян Рубен Гришаевич
(Ф.И.О. заявителя)

Регистрационный номер декларации о соответствии: ЕАЭС N RU Д-RU.РА03.В.41546/21

Дата регистрации декларации о соответствии: 10.12.2021