



Руководство по эксплуатации на регуляторы давления РДГК (СЯМИ.493611-210-01РЭ; ОКП 42 1862)

Настоящее руководство по эксплуатации СЯМИ.493611-210-01РЭ (далее - РЭ) на регулятор давления газа РДГК-10-2, РДГК-10М-2 (далее - регулятор) предназначено для изучения конструкции, принципа работы, правил монтажа и безопасной эксплуатации, а также содержит сведения о техническом обслуживании, маркировке, упаковке, транспортировании, хранении, рекламациях.

Работы по монтажу, обслуживанию и эксплуатации регулятора должны проводиться специализированной строительно-монтажной и эксплуатирующей организацией в полном соответствии с настоящим РЭ.

Регулятор изготовлен ООО ЭЗОТ «Сигнал», Россия и соответствует требованиям технических условий СЯМИ.493611-559ТУ, Техническому регламенту Таможенного Союза ТР ТС 010/2011 «О безопасности машин и оборудования» (утв. решением Комиссии Таможенного Союза от 18 октября 2011г. N 823), ГОСТ Р 54960-2012 и «Правилам безопасности сетей газораспределения и газопотребления».

1 Описание и работа

1.1 Назначение изделия

Регулятор предназначен для редуцирования высокого и среднего давления на низкое, автоматического поддержания выходного давления на заданном уровне при изменениях расхода и входного давления, автоматического отключения подачи газа при аварийном повышении или понижении выходного давления сверх допустимых заданных значений.

Регулятор используется в системах газоснабжения в составе ГРП, работающих на природном газе по ГОСТ 5542-2014.

Вид климатического исполнения регулятора УХЛ1 по ГОСТ 15150-69 для работы при температуре окружающей среды от минус 40 до +60 °С.

Пример записи обозначения регулятора при заказе:

Регулятор РДГК-10М-2 СЯМИ.493611-559ТУ.

1.2 Технические характеристики

1.2.1 Основные технические характеристики, габаритные и присоединительные размеры регулятора приведены в таблице 1.

Таблица 1

| Наименование параметра или размера | РДГК-10-2 | РДГК-10М-2 |
|---|---------------------------------|-------------------|
| 1 Рабочая среда | Природный газ по ГОСТ 5542-2014 | |
| 2 Наименьшее входное давление $P_{вх}$, МПа | 0,05 | |
| Наибольшее входное давление $P_{вх}$, МПа | 0,6 | |
| 3 Диапазон настройки выходного давления $P_{вых}$, кПа | 2,0...3,0 | |
| 4 Точность регулирования, % от заданного значения настройки $P_{вых}$ * | ±10 | |

Продолжение таблицы 1

| | | |
|--|---------------------------------------|----|
| 5 Класс точности регулятора | 10 | |
| 6 Давление закрытия рабочего клапана Pзакр, % от Pвых, не более | 20 | |
| 7 Зона нечувствительности, % от Pвых, не более | 2,5 | |
| 8 Давление начала срабатывания предохранительного сбросного клапана ПСК, кПа | Pзакр+0,5кПа | - |
| 9 Диапазон настройки давления срабатывания предохранительного запорного клапана ПЗК, от заданного значения Pвых, кПа - при повышении выходного давления - при понижении выходного давления | (1,25...1.5) Pвых (0,2...0,6) Pвых | |
| 10 Погрешность срабатывания ПСК от заданного значения настройки, % | ±5 | |
| 11 Погрешность срабатывания ПЗК от заданного значения настройки, % | ±10 | |
| 12 Пропускная способность регулятора в зависимости от входного давления, м ³ /ч: | | |
| 0,05МПа | 4 | 16 |
| 0,1 МПа | 8 | 25 |
| 0,2 МПа | 9 | 40 |
| 0,3 МПа | 11 | 55 |
| 0,4 МПа | 13 | 70 |
| 0,5 МПа | 14 | 80 |
| 0,6 МПа | 15,5 | 90 |
| 13 Степень герметичности рабочего, запорного и сбросного клапанов | Класс «А» по ГОСТ 9544-2015 | |
| 14 Присоединительные размеры: номинальный диаметр прохода - входного патрубка, мм - выходного патрубка, мм | DN 20 DN 32 | |
| 15 Габаритные размеры, мм: - длина - ширина - высота | См. рисунок 4 | |
| 16 Масса, кг, не более | 3 | |
| 17 Пропускная способность Kv, м ³ /ч, не менее | 8 | 25 |
| 18 Постоянная времени, с | 10 | |

* При изменении входного давления на значение ± 30%, требуется произвести подрегулировку выходного давления до значения настройки.

1.2.2 Пропускная способность (максимальный расход, приведенный к стандартным условиям с температурой 293,15 К (20,0 °С), давление 101325 Па (760 мм рт.ст.) по ГОСТ Р 56333-2015) регуляторов для газа с плотностью $\rho=0,72$ кг/м³.

Примечание – Минимальный и максимальный расходы с сохранением метрологических характеристик от 0,05 Qmax до 0,8 Qmax.

1.3 Характеристики

1.3.1 Регулятор устойчив к воздействию окружающей среды - воздуха с температурой от минус 40 до +60 °С и относительной влажностью 95% при +35 °С без конденсации влаги.

1.3.2 По защищенности от воздействия окружающей среды регулятор соответствует обыкновенному исполнению по ГОСТ Р 52931-2008.

1.3.3 Регулятор работоспособен в условиях воздействия вибрации с частотой (5...35) Гц и амплитудой смещения 0,75мм.

1.3.4 Регулятор в транспортной таре выдерживает без повреждений воздействия:

- а) окружающей среды в диапазоне температур от минус 40 до +60 °С;
- б) относительной влажности до 95% при температуре +40 °С;
- в) вибрации с частотой (10...55) Гц и амплитудой смещения 0,35 мм;
- г) ударных нагрузок со значением пикового ускорения 98 м/с², длительностью ударного импульса 16 мс, с числом ударов 1000 для каждого из трех взаимно-перпендикулярных направлений.

1.3.5 Регулятор обеспечивает:

- безотказную наработку не менее 44000 ч;
- средний срок службы 30 лет.

1.4 Комплектность

В комплект поставки регулятора входят:

- Регулятор – 1 шт.;
- Руководство по эксплуатации СЯМИ.493611-210-01РЭ- 1 шт.;
- Паспорт СЯМИ.493611-210-01ПС – 1 шт.;
- Комплект запасных частей для регуляторов давления газа РДГК-10-2(М-2) 210-СБ15 (поставляется по отдельному заказу) -1 шт.

1.5 Устройство и работа

В регуляторе сконструированы, соединены и независимо работают устройства: непосредственно регулятор давления, отключающее устройство, сбросной клапан (ПСК) (для РДГК-10-2), фильтр для отделения пыли и механических частиц.

Регуляторы давления, показанные на рисунках 1, 2, состоят из крестовины 1, в которой закреплено седло 2 рабочего клапана 3, одновременно являющееся седлом отсечного клапана 4.

В регуляторе РДГК-10М-2 рабочий клапан посредством штока 5 и механизма компенсации 27 соединен с рабочей мембраной 7. Механизм компенсации 27 предназначен для уменьшения влияния расхода на выходное давление.

Настройка отключающего устройства производится помощью регулировочных гаек 22 по повышению давления и 27 по понижению давления. Вращением по часовой стрелке давление срабатывания увеличивается, вращением против часовой стрелки уменьшается.

В регуляторе РДГК-10-2 в мембране 7 находится сбросной клапан ПСК 8 с пружиной настройки 10 и гайкой 11. В случае повышения давления на выходе регулятора сверх допустимых значений открывается сбросной клапан 8, обеспечивая сброс газа в атмосферу через свечу.

В крышке 25 мембранного узла имеется канал 12 для сброса газа в атмосферу. Пружина 21 и регулировочная гайка 20 предназначены для настройки выходного давления.

Крестовина 1 соединена с отключающим устройством 9.

Подаваемый к регулятору газ среднего или высокого давления проходит через входной патрубок 13, фильтр 26, и проходя через зазор между рабочим клапаном 3 и седлом 2, редуцируется до низкого давления и по выходному патрубку 14 поступает к потребителю.

При повышении или снижении выходного давления газа до величины настройки отключающего устройства клапан 4 под действием пружины 17 закрывает седло 2, поступление газа прекращается.

Пуск регулятора в работу производится вручную после устранения причин, вызвавших срабатывание отключающего устройства.

Для этого: выкручивается пробка 18 и плавно перемещается шток 19 до того момента, когда за его выступ западет фиксатор 15. Этот момент определяется на слух по характерному щелчку. Затем пробка 18 вворачивается на место до упора.

В связи с постоянными работами по усовершенствованию регулятора, в конструкцию могут быть внесены изменения, не отраженные в настоящем РЭ.

РДГК-10-2

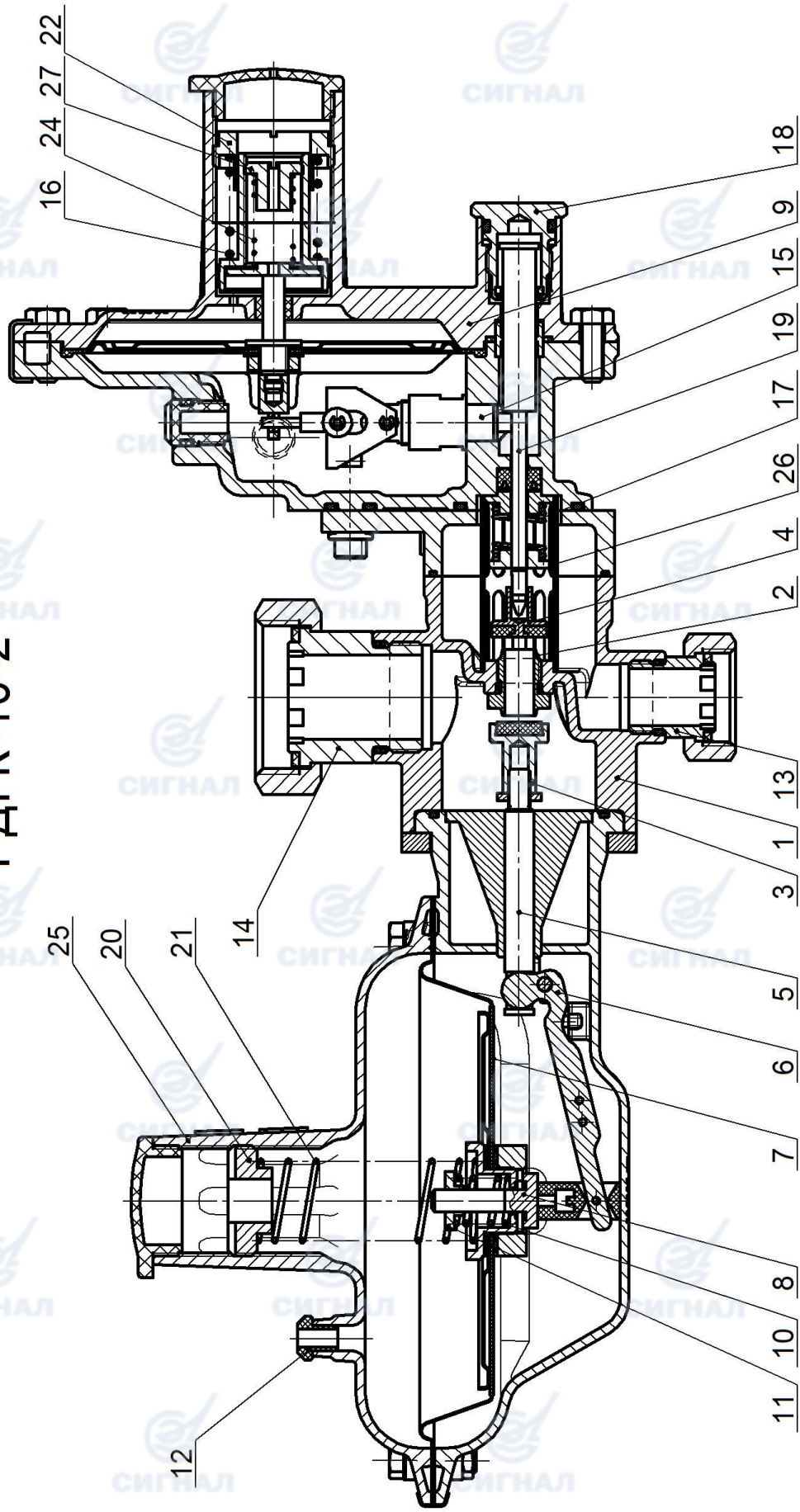


Рисунок 1 Схема регулятора давления газа РДГК-10-2

- 1 - крестовина; 2 - седло; 3 - клапан рабочий; 4 - клапан отсечной; 5, 19 - шток; 6 - рычаг; 7 - мембрана; 8 - сбросной клапан;
- 9 - устройство отключающее; 10, 16, 17, 21, 24 - пружина; 11, 20, 22, 27 - гайка регулировочная; 12 - заглушка; 13 - входной патрубок,
- 14 - выходной патрубок; 15 - фиксатор; 18 - пробка; 25 - крышка; 26 - фильтр.

РДГК-10М-2

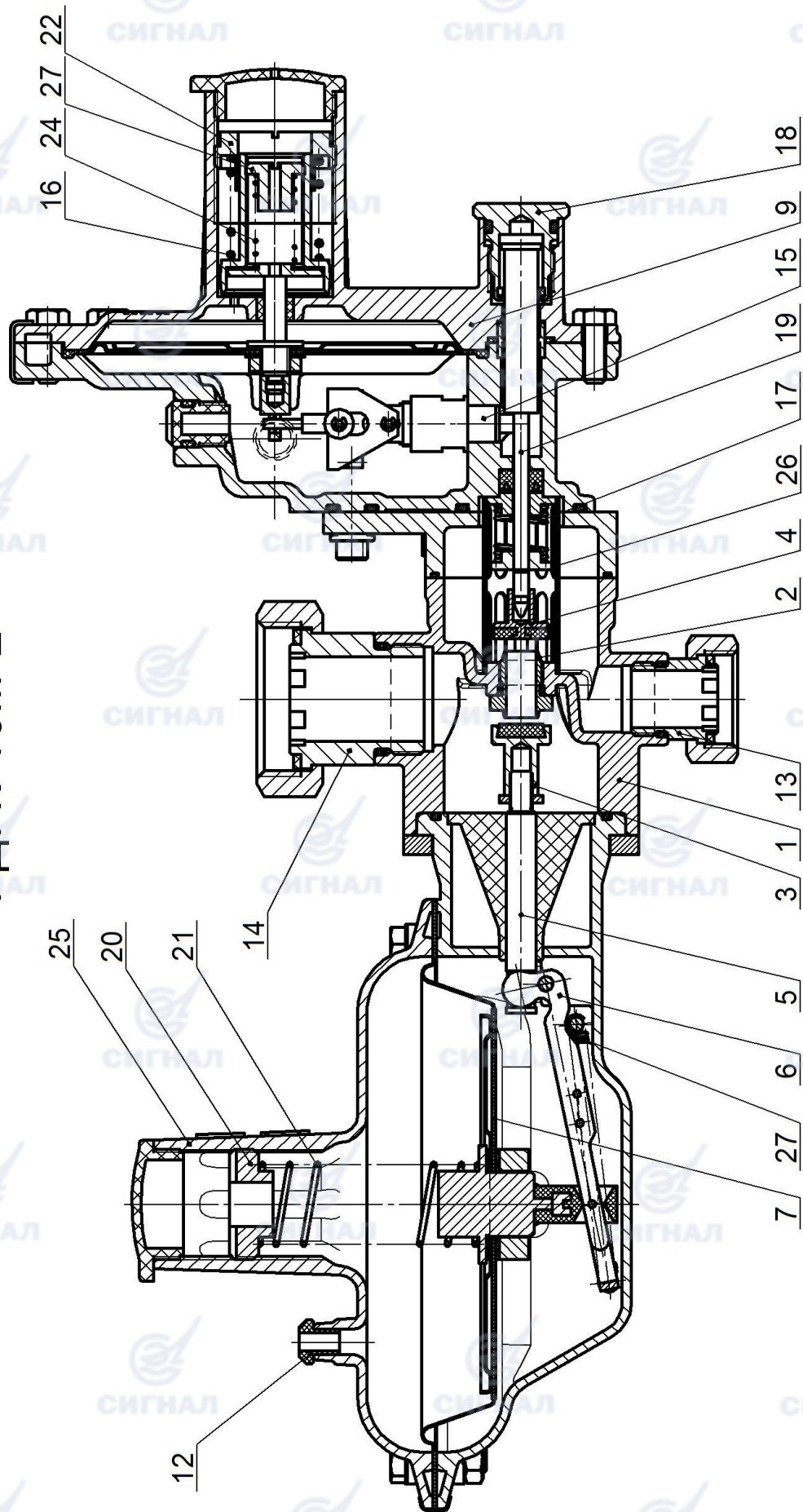


Рисунок 2 Схема регулятора давления газа РДГК-10М-2

- 1 - крестовина; 2 - седло; 3 - клапан рабочий; 4 - клапан отсекающий; 5, 19 - шток; 6 - рычаг; 7 - мембрана;
- 9 - устройство отключающее; 10, 16, 17, 21, 24 - пружина; 11, 20, 22, 27 - гайка регулировочная; 12 - заглушка; 13 - входной патрубок;
- 14 - выходной патрубок; 15 - фиксатор; 18 - пробка; 25 - крышка; 26 - фильтр; 27 - механизм компенсации.

Схема подключения импульсного трубопровода к регулятору РДГК-10М-2

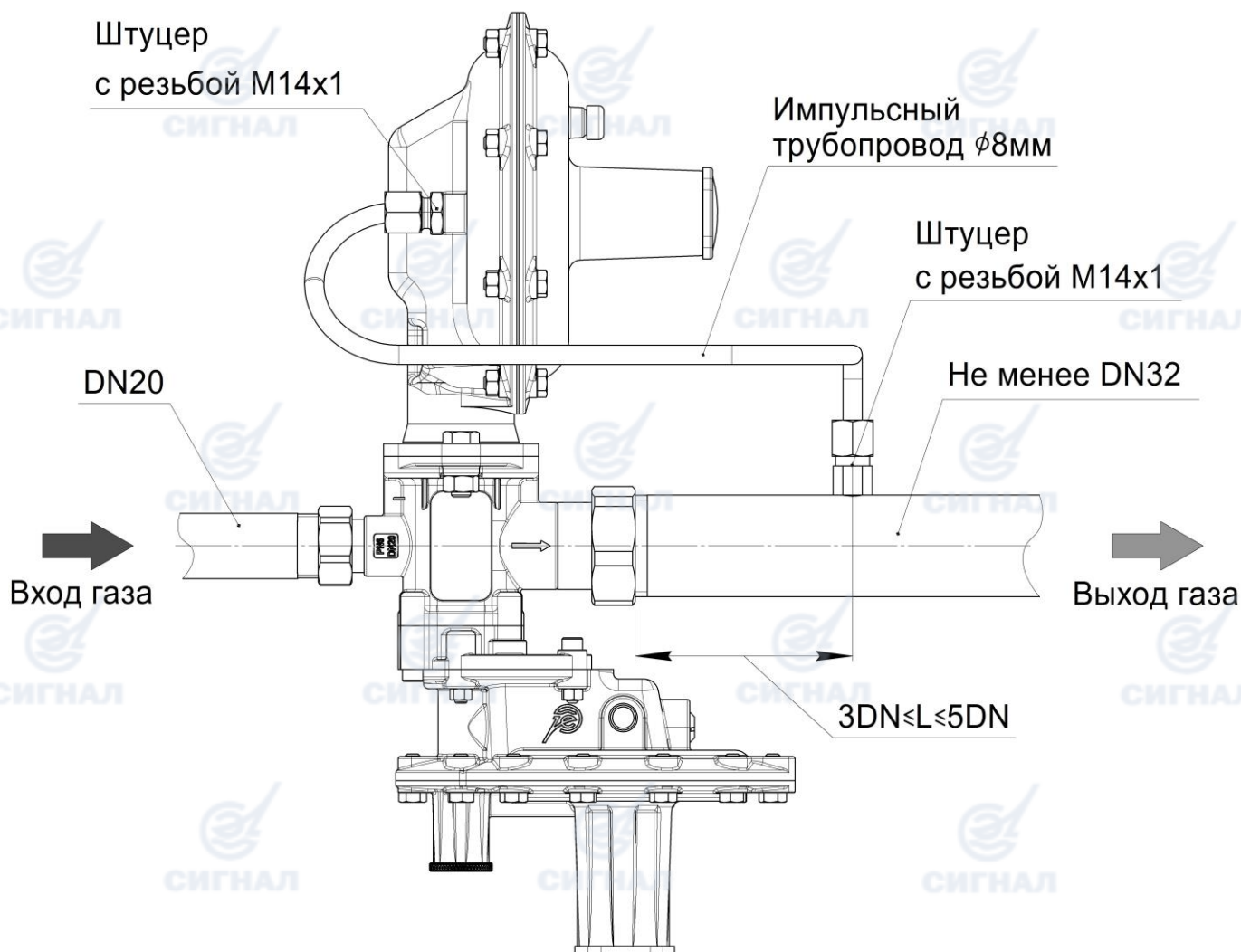


Рисунок 3.

1. Штуцер для подключения трубки варить так чтобы конец штуцера не выступал за стенки трубопровода и тем самым не возмущал поток.
2. Расстояние L рассчитывается от места последнего пневматического сопротивления (отвод, кран и т.п.)
3. Скорость потока рабочей среды в месте отбора импульса не должна превышать 15 м/с. Исходя из этого параметра выбирается необходимый номинальный диаметр выходного трубопровода.
4. Заужения проходного сечения и перегибы импульсной трубы не допускаются.

1.6 Маркировка и пломбирование

1.6.1 На внешней поверхности регулятора закреплен шильдик, содержащий:

- товарный знак;
- наименование страны изготовителя;
- обозначение регулятора;
- заводской номер;
- дату изготовления;
- условную пропускную способность K_v , м³/ч;

- номинальный диаметр прохода DN;
- номинальное давление PN;
- диапазон настройки;
- знак соответствия Техническому Регламенту;
- шифр технических условий.

1.6.2 На корпусе регулятора указано направление потока рабочей среды и материала корпуса. Маркировка материала корпуса по ГОСТ 2171-90.

1.6.3 На СЯМИ.493611-210-01РЭ, СЯМИ.493611-210-01ПС, шильдике и упаковке регулятора нанесен единый знак обращения продукции на рынке государств - членов Таможенного союза.

1.6.4 На регуляторе предусмотрена пломбировка разъемных соединений согласно рабочей конструкторской документации.

1.7 Упаковка

1.7.1 Регулятор упакован согласно требованиям СЯМИ.493611-559ТУ.

1.7.2 Регулятор уложен в ящик и надежно закреплен от перемещений внутри ящика.

1.7.3 Сопроводительная документация и детали, входящие в комплект, уложены во влагонепроницаемые пакеты и помещены в ящик.

1.7.4 Маркировка транспортной тары соответствует ГОСТ 14192-96 с нанесением предупредительных знаков "Верх, не кантовать", «Хрупкое. Осторожно», «Беречь от влаги».

1.7.5 На упаковке нанесено: вид и номинальное давление используемого газа; товарный знак; наименование страны изготовителя; обозначение регулятора.

2 Использование по назначению

2.1 Указание мер безопасности

2.1.1 Монтаж, запуск и эксплуатация регулятора должны производиться специализированной строительной-монтажной и эксплуатирующей организацией в соответствии с утвержденным проектом, требованиями «Правил безопасности сетей газораспределения и газопотребления», ГОСТ 12.2.003-91, ГОСТ 12.2.063-2015, ГОСТ Р 54983-2012, СП 62.13330.2011 «СНиП 42-01-2002. Газораспределительные системы», а также настоящего РЭ.

2.1.2 При эксплуатации регулятора во избежание несчастных случаев и аварий потребителю запрещается:

- приступать к работе с регулятором, не ознакомившись с настоящим РЭ;
- устранять неисправности, производить разбор и ремонт регулятора лицами, не имеющими на это права;
- производить работы по устранению дефектов при наличии давления рабочей среды в трубопроводе;
- использовать регулятор в условиях не соответствующих указанным в таблице 1.
- у места установки регулятора курить, зажигать открытый огонь, включать и выключать электроприборы (если они не выполнены во взрывозащищенном исполнении).

2.1.3 В случае появления запаха газа у места установки регулятора или прекращения поступления газа потребителю, для устранения неисправностей необходимо вызвать представителя эксплуатирующей или аварийной службы специализированной организации.

2.1.4 При установке регулятора на газопроводах, испытывающих температурные воздействия, предусматривать возможность компенсации температурных деформаций газопроводов.

2.1.5 В случае возникновения аварийной ситуации, необходимо остановить подачу газа на регулятор.

2.1.6 Обслуживание регулятора специализированной организацией необходимо проводить в светлое время суток, в темное время суток необходимо использовать осветительные приборы во взрывозащищенном исполнении.

2.2 Подготовка изделия к работе

2.2.1 Распаковать регулятор.

2.2.2 Проверить комплектность поставки в соответствии с РЭ.

2.2.3 Проверить регулятор наружным осмотром на отсутствие механических повреждений и сохранность пломб.

2.2.4 Регулятор должен устанавливаться на вводе в здание, в проветриваемых нежилых помещениях в соответствии с проектом, разработанным специализированной проектной организацией и утвержденным в установленном порядке. При необходимости регулятор может быть размещен в металлическом запирающемся шкафу.

2.2.5 Регулятор должен устанавливаться на горизонтальном или вертикальном участках газопровода. Присоединение регулятора к газопроводу резьбовое по ГОСТ 6357-81.

2.2.6 **Внимание!** Регулятор РДГК-10-2 имеет в своем составе предохранительный сбросной клапан ПСК (см. поз. 8 рисунок 1). Для безопасной эксплуатации регуляторов РДГК-10-2 к сбросному патрубку 12 (см. рисунок 1) необходимо присоединить сбросной трубопровод (гибкий шланг с номинальным диаметром прохода DN10) для сброса газа в атмосферу. Сброс должен быть выведен за стенки шкафа или помещения, в котором установлен регулятор давления.

2.2.7 Монтажная схема регулятора должна обеспечивать возможность удобного доступа к регулятору. Высота установки регулятора должна быть не более 2 м. При установке регулятора на высоте более 2 м предусмотреть площадку для обслуживания. На газопроводе перед и за регулятором должна предусматриваться установка газовых кранов.

2.2.8 Указание по запуску и опробованию работы регулятора.

2.2.8.1 Открыть плавным поворотом кран перед регулятором. Кран после регулятора при этом должен быть закрыт.

2.2.8.2 Вывернуть пробку 18.

2.2.8.3 Потянуть за шток 19 и плавно переместить до момента, когда его выступ упрется в фиксатор 11. Данное положение соответствует открытию отсечного клапана 4, которое воспринимается на слух по щелчку.

2.2.8.4 Ввернуть пробку 18 до упора.

2.2.8.5 Проверить резьбовые соединения регулятора с газопроводом на герметичность при помощи мыльной эмульсии при наличии утечек устранить их. Утечки не допускаются.

2.2.8.6 Открыть кран после регулятора и проверить давление газа по манометру. Давление газа после регулятора должно быть в пределах, соответствующих диапазону регулирования регулятора.

2.2.9 Сдача в эксплуатацию

2.2.9.1 Готовый к эксплуатации регулятор, опломбированный в соответствии с техническими условиями, предъявляется комиссии в установленном порядке.

2.2.9.2 Приемка регулятора и ввод его в эксплуатацию оформляются актом.

2.2.9.3 Конструкцией регулятора предусмотрена настройка следующих параметров:

1) настройка выходного давления;

- 2) настройка давления срабатывания сбросного клапана;
- 3) настройка давления срабатывания отключающего устройства.

2.2.9.4 Настройка выходного давления производится вращением гайки регулировочной 20, в соответствии с рисунком 1, ослабляющей или сжимающей пружину 21. При вращении по часовой стрелке давление срабатывания увеличивается, а против – уменьшается.

2.2.9.5 Настройка давления срабатывания сбросного клапана производится путем ослабления или сжатия пружины 10 регулировочной гайкой 11, в соответствии с рисунком 1. При вращении по часовой стрелке давление срабатывания увеличивается, а против уменьшается.

2.2.9.6 Настройка срабатывания отключающего устройства производится путем ослабления или сжатия пружины 16 регулировочной гайкой 22. При вращении по часовой стрелке давление срабатывания увеличивается, а против уменьшается.

3 Техническое обслуживание

Техническое обслуживание регулятора должно осуществляться эксплуатирующей организацией, имеющей допуск. К эксплуатации и работам по техническому обслуживанию регулятора должны допускаться лица, прошедшие соответствующее обучение и имеющие документы установленного образца.

При эксплуатации должны выполняться следующие виды работ:

- осмотр технического состояния;
- текущий ремонт;
- капитальный ремонт.

В пределах гарантийного срока проводится осмотр технического состояния.

3.1 Осмотр технического состояния

Осмотр технического состояния регулятора проводится в сроки, установленные и утвержденные производственной инструкцией, но не реже одного раза в 6 месяцев.

В процессе технического обслуживания регулятора производится проверка герметичности всех элементов регулятора, правильность функционирования основных узлов, а также проверка настройки срабатывания механизма контроля ПЗК (и ПСК при его наличии). При необходимости произвести замену деталей входящих в комплект запасных частей регулятора.

Примечание: при выявлении неполадок, при условии гарантийного случая, регулятор подлежит гарантийному ремонту.

Внимание! До осуществления каких-либо работ важно убедиться, что регулятор перекрыт на входе и выходе, а также сброшено давление в отрезках трубопровода между регулятором и запорной арматурой.

3.2 Текущий ремонт

Текущий ремонт регулятора в течении гарантийного срока службы не требуется.

Текущий ремонт включает в себя работы по частичному или полному демонтажу устройств для замены изношенных деталей.

Текущий ремонт проводится по истечении 7 лет с момента ввода изделия в эксплуатацию и включает в себя замену всех резинотехнических изделий входящих в комплект запасных частей регулятора, в том числе рабочей мембраны и механизма ПЗК.

Примечание: все резиновые кольца и механические скользящие детали (штоки, затворы и т.д.) до их повторного монтажа должны быть смазаны тонким слоем силиконовой смазки.

3.3 Капитальный ремонт

Решение о необходимости капитального ремонта принимает эксплуатирующая организация на основании работоспособности изделия.

Капитальный ремонт включает в себя ремонт или замену изношенных деталей и узлов не входящих в комплект запасных частей регулятора.

Капитальный ремонт может быть выполнен как эксплуатирующей организацией, так и на заводе изготовителе.

Капитальный ремонт должен проводиться на демонтированном регуляторе, вне взрывоопасной зоны.

3.4 Процедура технического обслуживания.

Процедура технического обслуживания включает в себя набор действий для демонтажа, замены запасных частей и повторного монтажа регулятора давления РДГК-10-2.

В процессе технического обслуживания необходимо руководствоваться настоящим РЭ.

Предварительные действия:

- привести регулятор в состоянии безопасности;
- убедиться в отсутствие давления на входе и выходе;

Замена рабочей мембраны:

- демонтировать крепежные болты с крышки исполнительного механизма;
- снять крышку исполнительного механизма;
- снять мембранный узел;
- произвести демонтаж мембраны поз.7 из сборки мембранного узла;
- после замены мембраны произвести сборку в обратной последовательности.

Демонтаж исполнительного механизма:

- демонтировать импульсный трубопровод открутив гайки на обоих концах трубки;
- открутить два болта М8х25 с крепежного фланца исполнительного механизма;
- снять механизм исполнительный с корпуса поз.1;
- предохранить клапан поз.3 от механических повреждений.

Замена рабочего седла:

- произвести демонтаж исполнительного механизма;
- торцевым ключом на «17мм» выкрутить седло поз.2 из корпуса поз.1;
- произвести демонтаж седла поз.2 потянув его вверх;
- осмотреть поверхность седла и уплотнительного кольца на наличие повреждений;
- произвести замену седла и уплотнительного кольца, предварительно смазав посадочное место смазкой;
- после замены деталей произвести сборку в обратной последовательности.

Демонтаж механизма ПЗК:

- открутить 4 гайки М5 ключом на «8мм» с корпуса механизма ПЗК;
- снять механизм ПЗК;
- предохранить клапан поз.3 и шток поз.19 от механических повреждений.

Замена рабочего клапана:

- произвести демонтаж исполнительного механизма;

- открутить фиксирующую гайку клапана поз.3;
- произвести демонтаж клапана поз.3;
- произвести замену клапана поз.3;
- установить зазор между клапаном и седлом 1,6мм для РДГК-10-2 и 1,8мм для РДГК-10М-2.
- после замены деталей произвести сборку в обратной последовательности.

Замена клапана ПЗК:

- произвести демонтаж механизма ПЗК;
- снять фиксирующий шплинт с клапана поз.4;
- произвести демонтаж клапана поз.4;
- произвести замену клапана поз.4;
- после замены деталей произвести сборку в обратной последовательности.

3.5 Возможные неисправности и способы их устранения

Перечень возможных неисправностей, вероятных причин и методов их устранения приведены в таблице 4.

Таблица 4

| Наименование неисправностей внешнее их проявление | Вероятная причина | Метод устранения |
|---|---|---|
| 1 Значительное снижение выходного давления - сработало отключающее устройство | 1 Заедание подвижной системы исполнительного механизма 2 Загрязнение трущихся частей 3 Прорыв рабочей мембраны | - Очистка от загрязнений рабочего штока поз.5 - Замена рычага поз.6 либо фиксирующих его шайб - Замена рабочей мембраны |
| 2 Значительное повышение выходного давления - сработало отключающее устройство | 1 Заедание подвижной системы регулятора 2 Прорыв рабочей мембраны 3 Попадание пыли под манжету штока ПЗК | - Очистка от загрязнений рабочего штока поз.5 - Замена рычага поз.6 либо фиксирующих его шайб - Замена рабочей мембраны - Очистка уплотнительной манжеты на штоке ПЗК поз.19 или ее замена |
| 3 Давление газа перед приборами не соответствует норме за счет значительного снижения или повышения выходного давления. Отключающее устройство не срабатывает | 1 Заедание подвижной системы отключающего устройства 2 Износ или вырыв газовым потоком уплотнения отсечного или рабочего клапанов 3 Прорыв мембраны отключающего устройства или рабочей | - Очистка от загрязнений рабочего штока поз.5 - Замена рычага поз.6 либо фиксирующих его шайб - Замена рабочей мембраны |

| | | |
|--------------------------|---|---|
| | мембраны | <ul style="list-style-type: none"> - Очистка уплотнительной манжеты на штоке ПЗК поз.19 или ее замена - Замена рабочего клапана и клапана ПЗК - Проверка зазора рабочего клапана |
| 4 Сброс газа в атмосферу | <ol style="list-style-type: none"> 1 Износ уплотнения сбросного клапана 2 Износ уплотнения рабочего клапана | <ul style="list-style-type: none"> - Проверка настройки клапана ПСК - Замена клапана ПЗК - Замена уплотнительного кольца ПСК |

4 Хранение

4.1 Хранение регулятора должно осуществляться в упакованном виде, в закрытых помещениях, обеспечивающих сохранность от механических повреждений и воздействий агрессивных сред.

Группа условий хранения 4 по ГОСТ 15150-69. Упаковки допускаются устанавливать штабелями не более, чем в 5 рядов, в строгом соответствии с предупредительными знаками на таре.

4.2 Общий срок хранения регулятора должен быть не более трех лет.

5 Транспортирование

Транспортирование регулятора в упакованном виде может осуществляться любым видом транспорта, по группе условий хранения 4 по ГОСТ 15150-69. При этом должно быть обеспечено:

- температура окружающей среды от минус 40 до +60 °С;
- транспортная тряска с ускорением не более 98 м/с²;
- относительная влажность воздуха не выше (95±3) % при температуре 35 °С.

6 Сведения о рекламациях

Акт о вскрытых дефектах регулятора, составляется в течении 5 дней после обнаружения в соответствии с "Инструкцией о порядке приемки продукции производственно-технического назначения и товаров народного потребления по качеству", утвержденной постановлением Госарбитража при Совете Министров СССР от 25.04.66 г. № II-7.

Рекламация не принимается, если не заполнена дата ввода изделия в эксплуатацию.

7 К сведению потребителя

Послегарантийный ремонт производится предприятием-изготовителем по ремонтной документации предприятия-изготовителя или на предприятии эксплуатационной организации, которое может заключить договор с предприятием-изготовителем на покупку ремонтного комплекта.

8 Диагностирование

8.1 Диагностика технического состояния регулятора должна проводиться по истечении гарантийного срока.

Диагностика с целью определения необходимости проведения, текущего или капитального ремонта с целью обеспечения безопасной эксплуатации регулятора в послегарантийный период должна включать проверку:

- герметичности рабочего клапана;
- герметичности запорного клапана;
- герметичности корпуса;
- диапазон настройки срабатывания ПЗК;
- погрешность срабатывания ПЗК;
- срабатывание ПСК (для РДГК-10-2).

Проверку проводить согласно методике раздела 3 настоящего РЭ.

8.2 По результатам диагностики принять решение о продлении срока службы. Срок службы может быть увеличен, но не более чем на три года.

По истечении продленного срока службы регулятора, вновь подвергнуть его диагностике. Максимальный предельный срок службы не может быть более 6 (шести) лет.

9 Утилизация

Регулятор в своем составе не имеет материалов, представляющих опасность для жизни, здоровья людей и окружающей среды. Регулятор в своем составе не содержит драгоценных металлов.

Если не проведено диагностирование и не продлен срок службы в установленном порядке, то по истечении срока службы, указанного в разделе 1.3.5, регулятор разобрать на детали, рассортировать по материалам (сталь, алюминий и его сплавы, латунь и т.д.) и отправить в металлолом. Детали из резины, и пресс-материалов отправить на разрешенную свалку.

10 Габаритно-монтажная схема регулятора РДГК-10-2 (РДГК-10М-2).

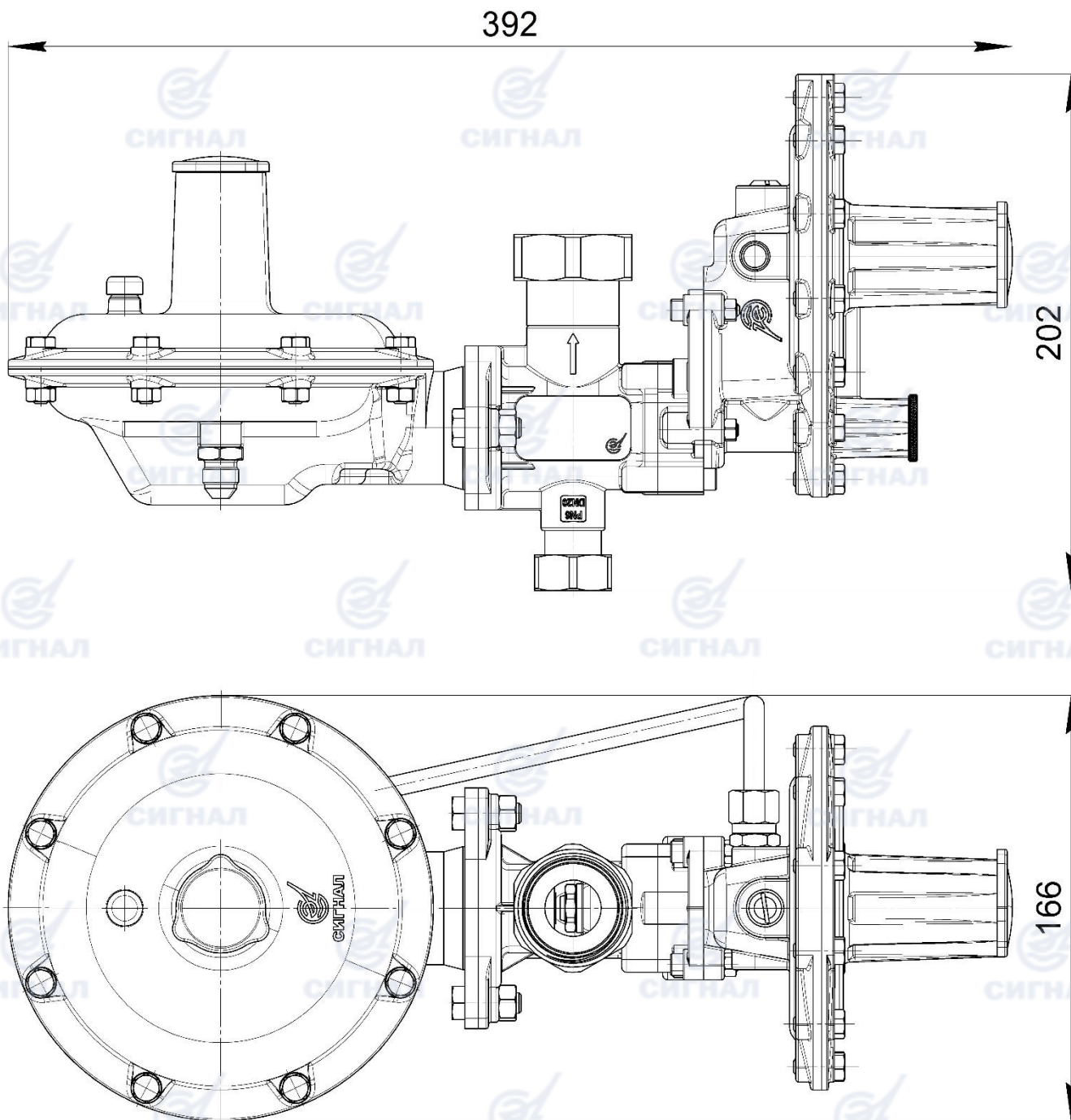


Рисунок 4



ЕВРАЗИЙСКИЙ ЭКОНОМИЧЕСКИЙ СОЮЗ ДЕКЛАРАЦИЯ О СООТВЕТСТВИИ

Заявитель, ОБЩЕСТВО С ОГРАНИЧЕННОЙ ОТВЕТСТВЕННОСТЬЮ "ЭНГЕЛЬССКИЙ ЗАВОД ОТОПИТЕЛЬНОЙ ТЕХНИКИ "СИГНАЛ"

Место нахождения (юридический адрес): 413110, Российская Федерация, Саратовская область, Энгельсский район, рабочий поселок Приволжский, улица Дальняя, дом 5 «а»,

Адрес места осуществления деятельности: 413119, Российская Федерация, Саратовская область, Энгельсский район, рабочий поселок Приволжский, микрорайон Энгельс-19, основной государственный регистрационный номер: 1106449001251, телефон: +78453750464, адрес электронной почты: office@ezotsignal.ru; cmk@ezotsignal.ru

в лице Директора Апрояна Рубена Гришаевича

заявляет, что Арматура промышленная трубопроводная: Регуляторы давления газа с входным давлением до 1,6 МПа; модели РДГ, РДГБ, РДГК, РДНК, РДСК, РДБК, СД, VENIO-A, VENIO-B, VENIO-C, VENIO-K.

изготовитель ОБЩЕСТВО С ОГРАНИЧЕННОЙ ОТВЕТСТВЕННОСТЬЮ "ЭНГЕЛЬССКИЙ ЗАВОД ОТОПИТЕЛЬНОЙ ТЕХНИКИ "СИГНАЛ"

Место нахождения (юридический адрес): 413110, Российская Федерация, Саратовская область, Энгельсский район, рабочий поселок Приволжский, улица Дальняя, дом 5 «а»,

Адрес места осуществления деятельности: 413119, Российская Федерация, Саратовская область, Энгельсский район, рабочий поселок Приволжский, микрорайон Энгельс-19,

Продукция изготовлена в соответствии с Техническими условиями СЯМИ.493611-559 ТУ «Регуляторы давления газа с входным давлением до 1,6 МПа»

Коды ТН ВЭД ЕАЭС 8481109908; 8481805910

Серийный выпуск

соответствует требованиям

ТР ТС 010/2011 «О безопасности машин и оборудования»

Декларация о соответствии принята на основании

Сертификата на тип № ЕАЭС RU Т-RU.АЖ49.01130 от 09.12.2021 года, выданного ОС "Апекс-сертификация" (аттестат аккредитации № RA.RU.11АЖ49, дата регистрации 25.07.2017 года); Протокола испытаний №05675-ТЦС/11-2021 от 29.11.2021 года, выдан Испытательной лабораторией ООО «Таможенный центр сертификации» (аттестат аккредитации РОСС RU.31532.ИЛ07, выдан 24.02.2020 года); Протокола приемо-сдаточных испытаний № РДГК-10М-2 от 29.09.2021 года, выданного Испытательной лабораторией Общества с ограниченной ответственностью «Энгельсский завод отопительной техники «Сигнал»; Обоснования безопасности СЯМИ.493611-5070Б от 12.05.2016 года; Руководства по эксплуатации СЯМИ.493611-210-01РЭ от 21.09.2021 года; Паспорта СЯМИ.493611-210-01ПС от 29.09.2021 года; сертификат соответствия системы менеджмента качества требованиям ГОСТ Р ИСО 9001-2015 №20.1043.026 от 31 июля 2020 года, выдан ОС Ассоциации по сертификации «Русский Регистр» (аттестат аккредитации № РОСС RU. 0001.21ГА45).

Схема декларирования 5д

Дополнительная информация

Перечень стандартов, в результате применения, которых на добровольной основе обеспечивается соблюдение требований ТР ТС 010/2011: ГОСТ 12.2.063-2015 "Арматура трубопроводная. Общие требования безопасности". Условия хранения продукции в соответствии с требованиями ГОСТ 15150-69. Срок хранения (службы, годности) указан в прилагаемой к продукции эксплуатационной документации.

Декларация о соответствии действительна с даты регистрации по 09.12.2026 включительно



Апроян Рубен Гришаевич
(Ф.И.О. заявителя)

Регистрационный номер декларации о соответствии: ЕАЭС N RU Д-RU.РА03.В.41546/21

Дата регистрации декларации о соответствии: 10.12.2021