

# VENIO-A



**НОВОЕ**  
поколение

# Технические характеристики



## СЕРИЯ **VENIO-A**

### Модификации

**A-15** – регуляторы давления газа с низким выходным давлением и максимальным расходом до **15** м<sup>3</sup>/ч

**A-35** – регуляторы давления газа с низким выходным давлением и максимальным расходом до **35** м<sup>3</sup>/ч

### Технические характеристики

Вид соединения

Вход **G 3/4"**; Выход **G 1 1/4"**

Диапазон входных давлений

от **0,05** до **0,6** МПа

Диапазон настройки

от **2** до **3** кПа

Минимальное рабочее дифференциальное давление

**0,05** МПа

Точность регулирования от верхнего предела настройки **P<sub>вых</sub>**

**±10%**

Зона нечувствительности от верхнего предела настройки **P<sub>вых</sub>**

**±2,5%**

### Диаметр условного прохода

Вход **Ду20**; Выход **Ду32**

### Температура

Рабочей среды

**-30...+40 °C**

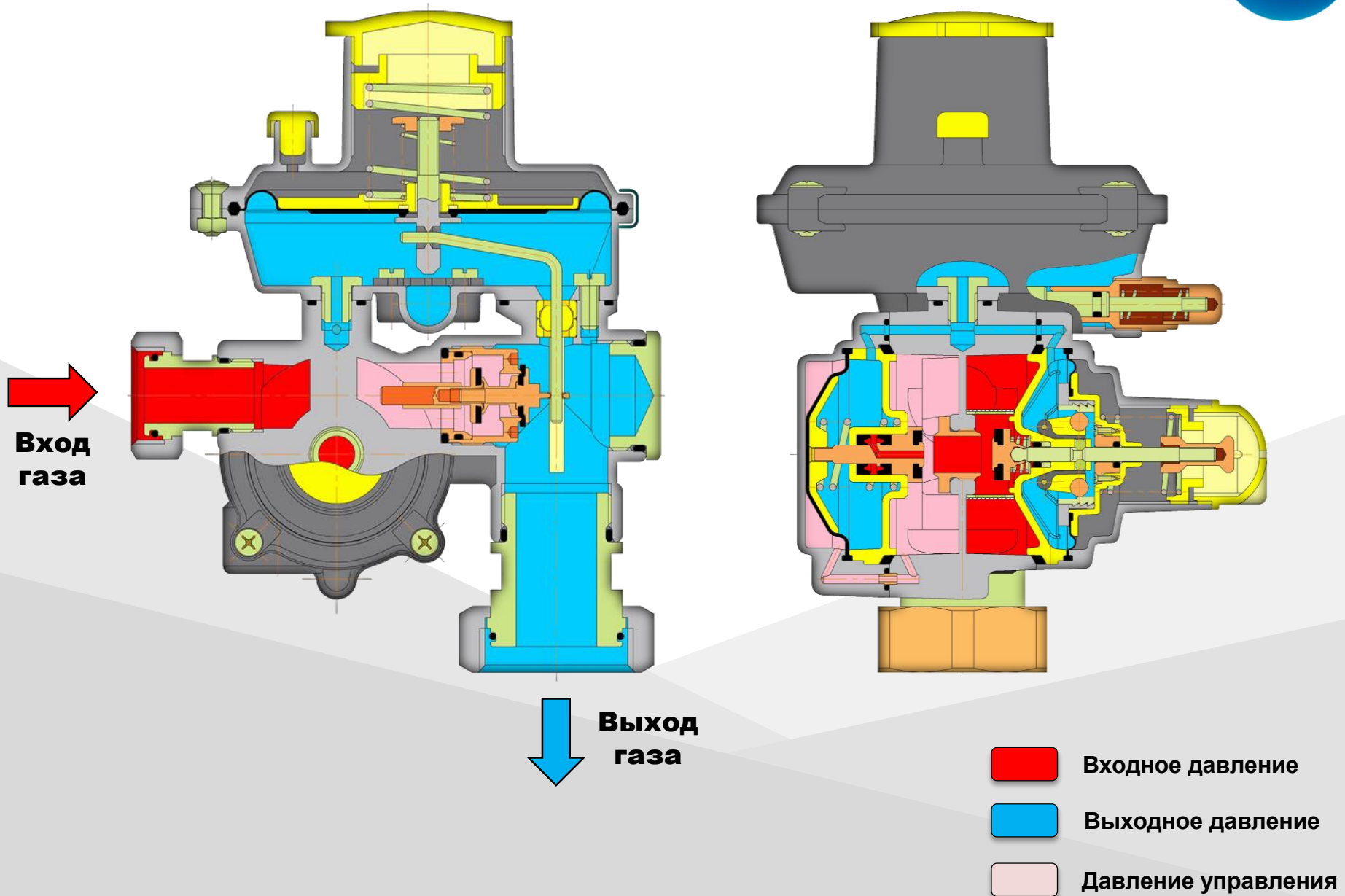
Окружающей среды

**-40...+60 °C**

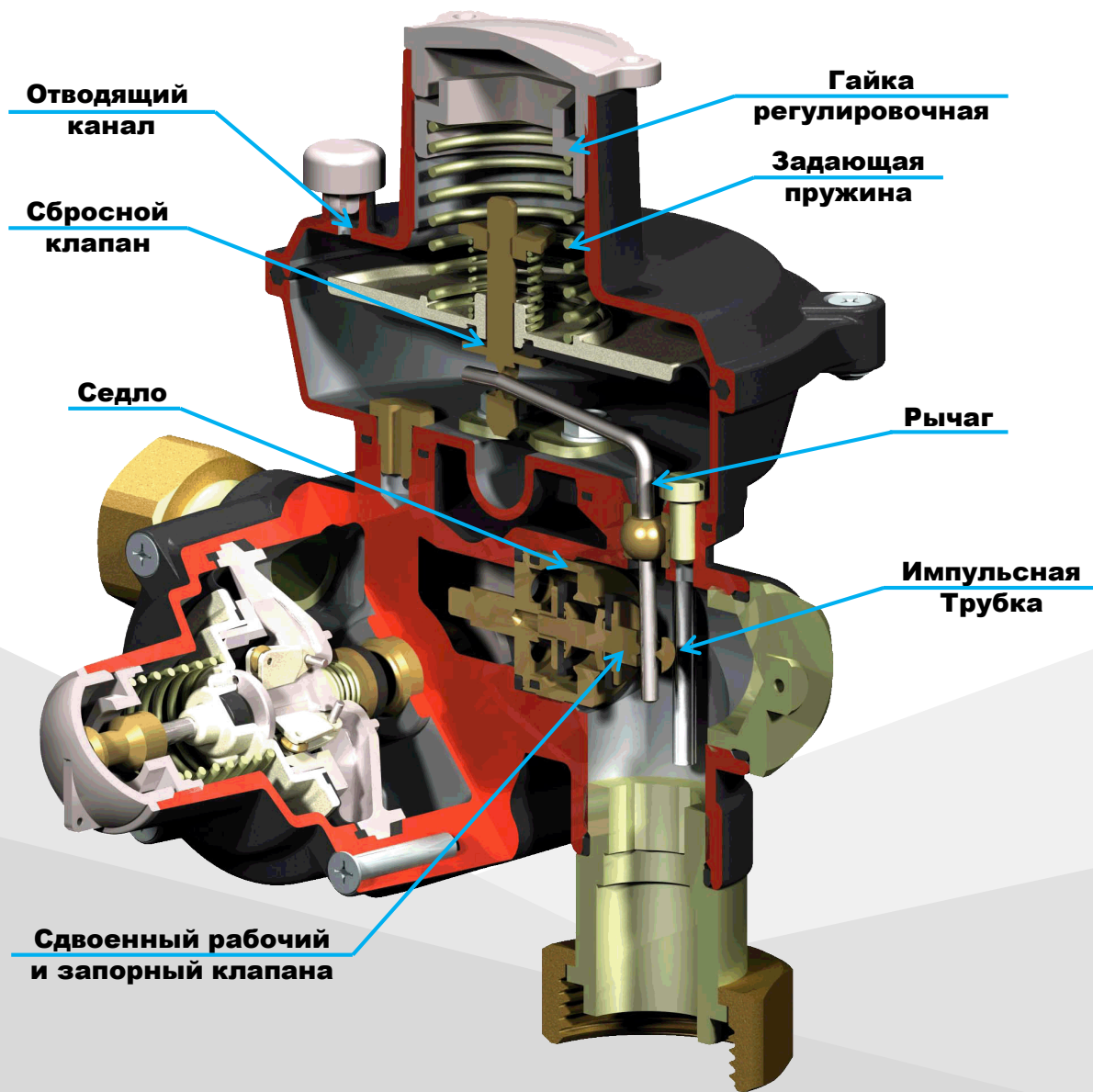
### Область применения

Неагрессивные газы (природный газ по ГОСТ 5542-87, сжатый воздух, азот и т.д.)

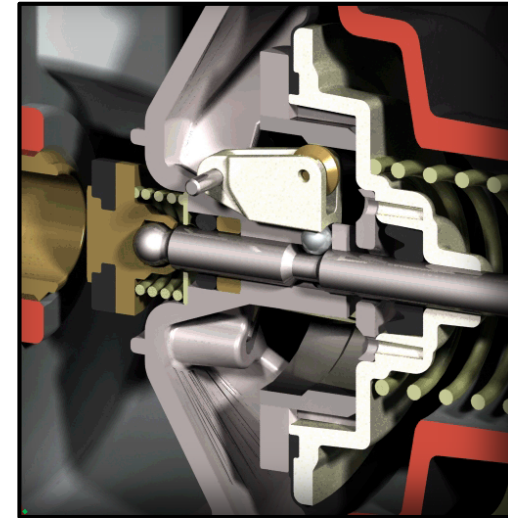
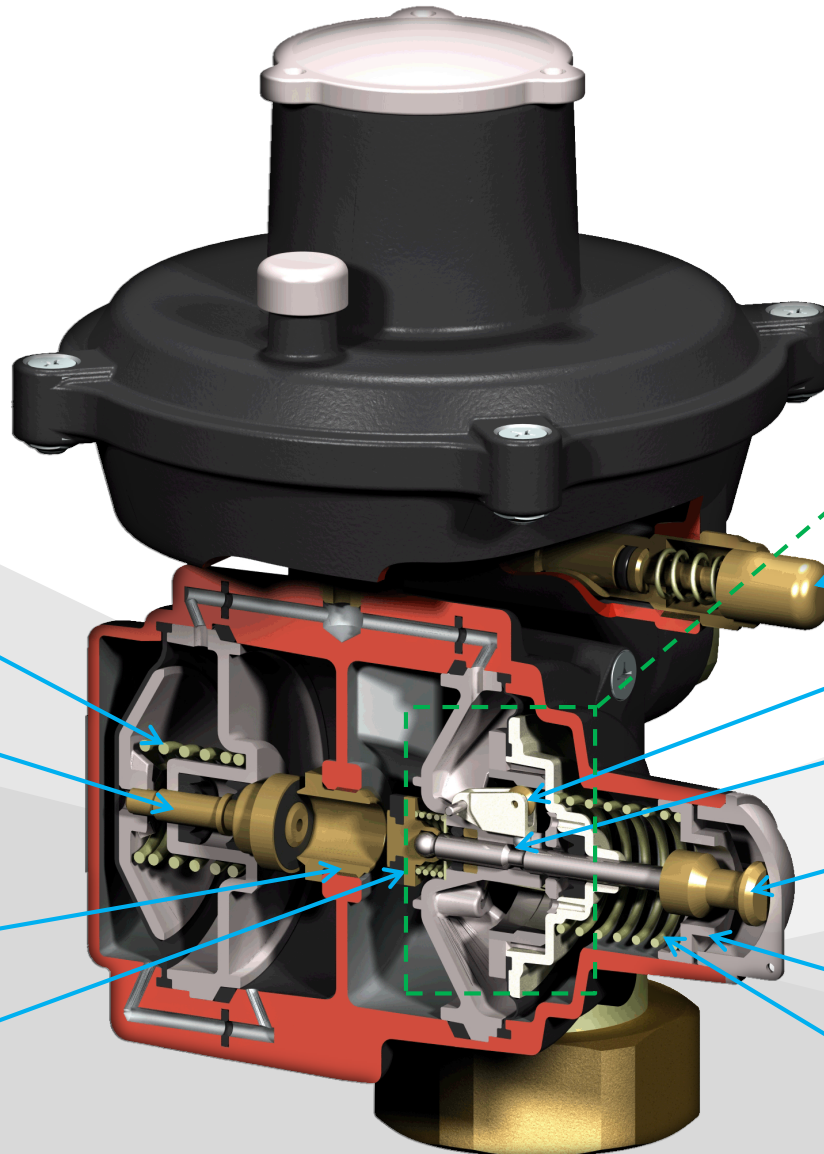
# Функциональная схема регулятора



# Устройство регулятора



# Устройство регулятора



**Пружина стабилизатора**

**Клапан стабилизатора**

**Седло стабилизатора**

**Отсечной клапан**

**Кнопка запуска**

**Передающий рычаг**

**Фиксирующий шарик**

**Ручка взвода**

**Гайка регулировочная**

**Пружина регулировочная**