

ИНДИКАТОР ПЕРЕПАДА ДАВЛЕНИЯ ДВУХСТРЕЛОЧНЫЙ ИП-10ДЛ-20, ИП-10ДП-20

**НОВИНКА!!! Индикатор с опцией
ФИКСАЦИИ максимального перепада давления!!!**



НАЗНАЧЕНИЕ:

Индикатор предназначен для наружной установки на фильтры газовые с целью контроля степени засорения и величины максимального перепада давления на фильтрующем элементе. Область применения индикатора - установка на фильтры газовые перед измерительными приборами, запорными и регулируемыми устройствами, газогорелочными устройствами газовых котлов и газоснабжающими устройствами типа ГРУ, ГРПШ, ПГБ для повышения надежности и долговечности указанного газового оборудования.

ОСНОВНЫЕ ХАРАКТЕРИСТИКИ И ПРЕИМУЩЕСТВА :

- индикаторы соответствуют требованиям ГОСТ Р 54960-2012 (п. 4.5.6.3) и ТУ 4859-019 (020)-73339504-2015 ОАО «Газпром газораспределение»;
- стрелка серого цвета отображает перепад давления в онлайн-режиме, стрелка красного цвета фиксирует максимальный перепад давления в периоды максимального газопотребления;
- для фиксирующей стрелки красного цвета предусмотрена возможность ручного сброса показаний;
- возможность измерения и фиксации перепада давления до 20 кПа;
- выпускаются в левом и правом исполнениях;
- не является средством измерения, не требует поверки;
- текущий ремонт не требуется;
- гарантийный срок эксплуатации 24 месяца со дня ввода индикатора в эксплуатацию;
- в комплект поставки входят штуцеры М14х1 (по отдельному заказу - G ¼-В).

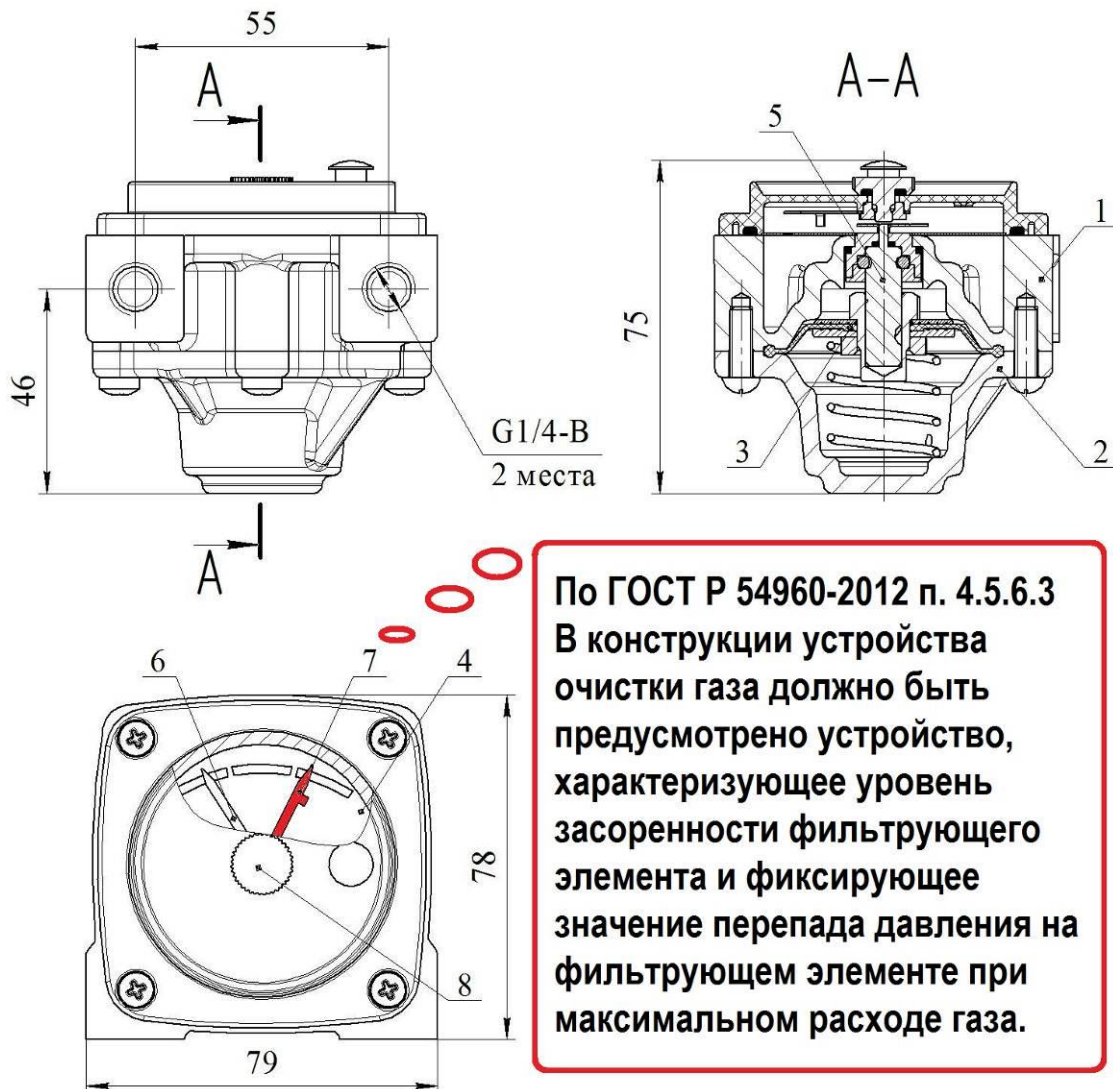
Наименование параметра	Тип изделия	
	ИП-10ДЛ-20	ИП-10ДП-20
Рабочая среда	Природный газ по ГОСТ 5542-2014	
Работа при температурном диапазоне, °С	минус 40 до +60	
Максимальное рабочее давление, МПа	1,6	
Максимальный измеряемый перепад давления, кПа	20	
Присоединительные размеры	М14х1 (G ¼-В)	
Масса, кг, не более	0,7	
Габаритно-монтажные размеры, мм	79х78х75	

По требованию заказчика, индикаторы комплектуются медными соединительными трубопроводами с накидными гайками М14х1:

Шифр трубопровода	Длина, мм	Применяемость*
РДГ-80-05-12-00 ТАСБ	200	ФГ-50 литые и аналогичные DN50
РДГ-80-05-12-00-01ТАСБ	350	ФГ-80/1 сварные и аналогичные DN80
РДГ-80-05-12-00-02ТАСБ	450	ФГ-100-1, -150-1 сварные и аналогичные DN100, DN150
РДГ-80-05-12-00-03ТАСБ	250	ФГ-80 литые и аналогичные DN80
РДГ-80-05-12-00-04ТАСБ	200	ФГ-40 литые и аналогичные DN40
РДГ-80-05-12-00-05ТАСБ	650	Фильтры DN200 и более
РДГ-80-05-12-00-06ТАСБ	300	ФГ-50/1, -50/6 сварные и аналогичные DN50

* указанная применяемость трубопроводов является рекомендованной. Заказчик может самостоятельно выбрать трубопровод необходимой длины. Гибка трубопроводов производится заказчиком самостоятельно!!!

Габаритно- установочный чертеж индикатора перепада давления



Индикатор состоит из корпуса 1, крышки 2, мембранного узла 3, циферблата 4, вала 5, закрепленной на нем стрелки 6, вспомогательной стрелки 7 и узла обнуления максимального перепада 8