

Клапаны газовые КМГ с электромагнитным приводом нормально открытые

DN 20 – DN25

Для использования в системах газоснабжения, газогорелочных устройствах и на аналогичном газопотребляющем и газоиспользующем оборудовании.
Для управления потоком природного газа и воздуха в качестве сбросного органа.

- Герметичность затвора по классу А ГОСТ 9544-93
- Быстро открывающиеся и быстро закрывающиеся (время менее 1 сек.)
- С патрубками для присоединения приборов и импульсных газопроводов (G 1/4") (по заказу)
- Высокая степень надежности обусловлена применением электромагнитов со встроенными выпрямителями, деталей из цветных сплавов и нержавеющей стали, фторопластовыми направляющими скольжения.



Сертифицированы в соответствии с требованиями Технических Регламентов Таможенного Союза

Исполнение

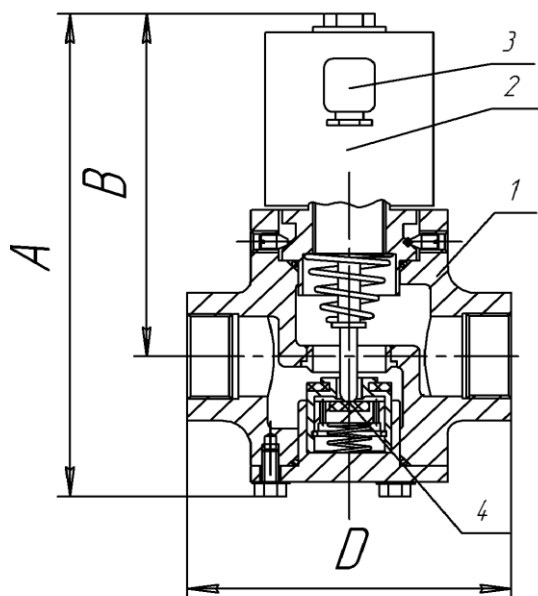
Нормально открытые газовые электромагнитные клапаны.
Для сброса избыточного давления и установки на трубопроводах безопасности.
Для применения в составе систем проверки герметичности газовой запорной арматуры

Основные технические характеристики

Рабочая среда	природный газ по ГОСТ 5542-2014, воздух по ГОСТ 17433-80
Рабочее положение	на горизонтальном или вертикальном трубопроводе с отклонением $\pm 15^\circ$
Категория размещения и диапазон рабочих температур	У 3.1 от -30°C до $+60^\circ\text{C}$ (стандартно) У2 от -45°C до $+60^\circ\text{C}$ (по заказу)
Напряжение сети электропитания	220 V $\pm 10\% - 15\%$ 50 Гц
Степень электрозащиты	IP 54
Время открытия и закрытия	менее 1 с.

Спецификация

Тип	Условный проход мм	Присоединение муфтовое	Рабочее давление КПа	Рабочая мощность ВА	Размеры, мм				Масса кг
					A	B	C ширина	D	
КМГ-20НО-100	20	G ¾"	0 - 100	28	180	135	80	115	2,6
КМГ-25НО-100	25	G 1"	0 - 100	28	180	135	80	115	2,5



1. Корпус
2. Электромагнит
3. Разъем со встроенным выпрямителем
4. Клапанный узел

Пример обозначения при заказе

Клапан газовый КМГ-20НО-100
ТУ 3712-001-43569259-2000 , где

КМГ 20 НО 100

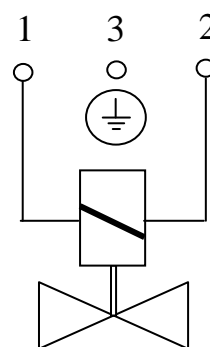
КМГ – Тип

20 – Диаметр условного прохода
(20, 25 мм.)

НО – Исполнение
(НО – нормально открытый)

100 – Рабочее давление
(100 КПа)

Схема электрических соединений



ООО «ТЕПЛОТЕХНИКА»

152020 Ярославская область , г. Переславль – Залесский , пл. Менделеева 2
тел. (48535) 6-92-74 факс (48535) 3-11-53
<http://www.gasvalve.ru/> E-mail : term@slavich.ru