

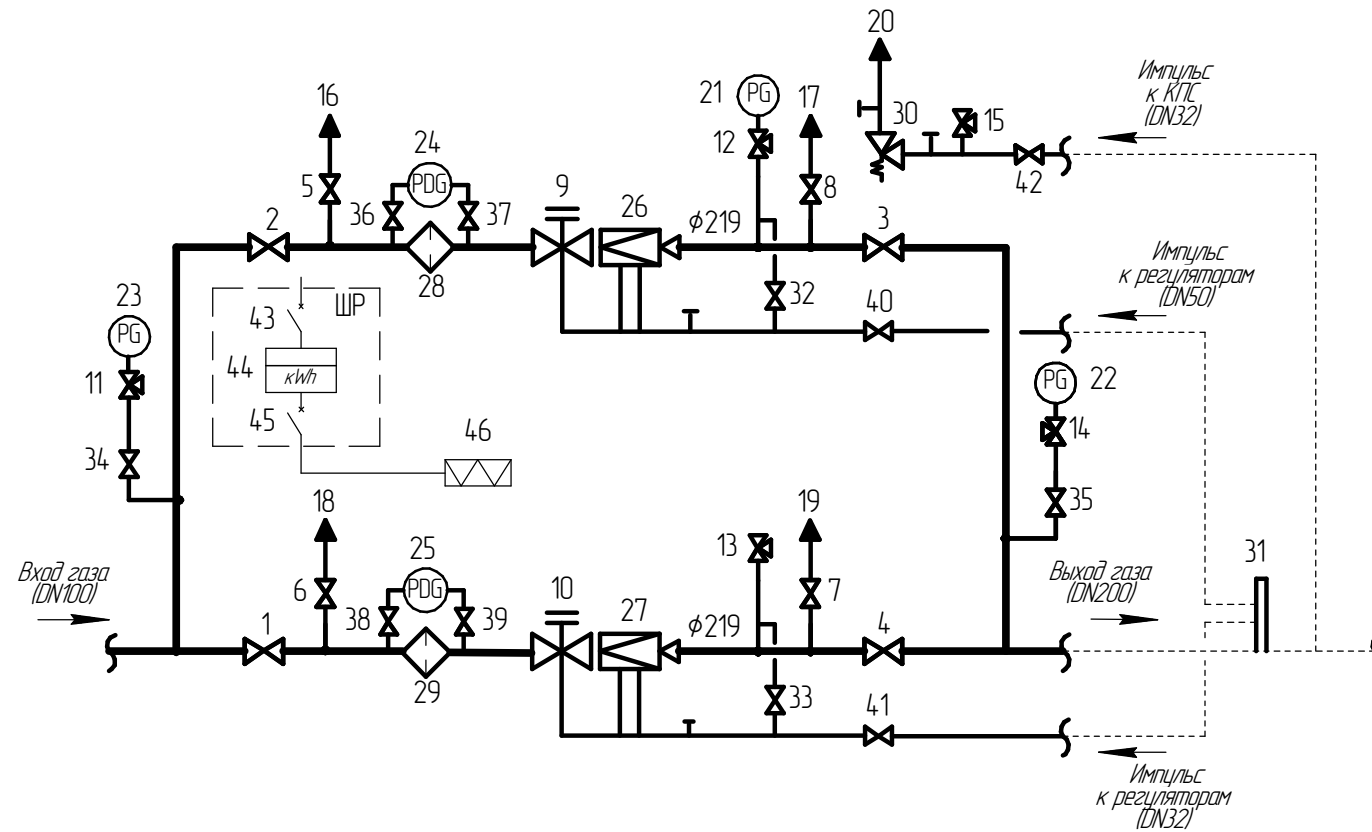


СИГНАЛ
ООО "ЭЗОТ "СИГНАЛ"

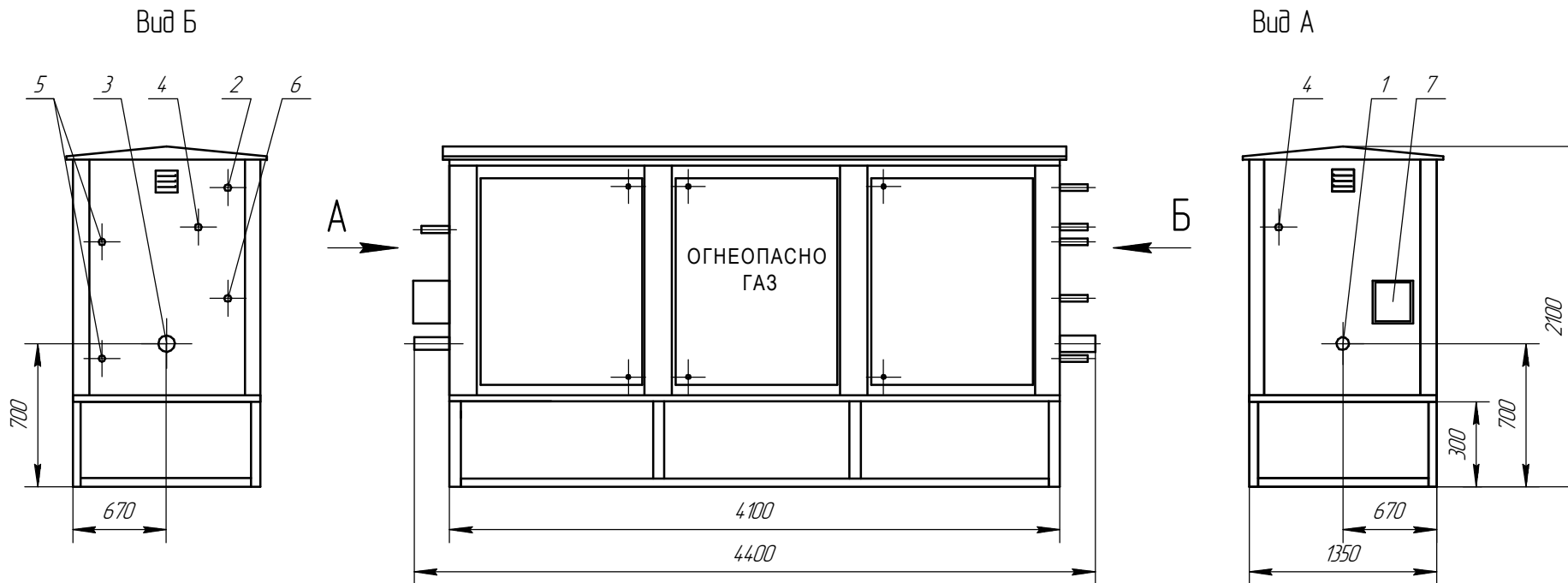
**Пункт редуцирования газа ГРПШ
на базе регуляторов VENIO-C-100-H, с основной и резервной линиями редуцирования
ТУ СЯМИ. 422411-630 ТУ**

Объект: _____

ТЕХНОЛОГИЧЕСКАЯ СХЕМА ОБОРУДОВАНИЯ (12.2-ОЭ)



ГАБАРИТНО-УСТАНОВОЧНАЯ СХЕМА



1-входной патрубок (DN100); 2-сброс с КПС (DN50); 3-выходной патрубок (DN200); 4-продувочный патрубок (DN20);
5-подвод импульса к регуляторам (DN32); 6-импульс к КПС (DN50); 7-шкаф распределительный

Условные обозначения и спецификация (с электрическим обозревом)

Номер на схеме	Наименование	Условное обозначение	Марка (модель)	Кол-во
1-2	Кран шаровой		DN100	2
3-4	Кран шаровой		DN200	2
5-8	Кран шаровой		DN20	4
9-10	Клапан предохранительный запорный		КПС-100Н	2
11-15	Кран под манометр			5
16-20	Газопровод сбросной (свеча)			5
21	Манометр (для настройки)			1
22	Манометр выходного давления			1
23	Манометр входного давления			1
24-25	Индикатор перепада давления		ИПД	2
26-27	Регулятор давления газа		VENIO-C-100-H	2
28-29	Фильтр газовый		ФГ-100	2
30	Предохранительный сбросной клапан		КПС-32-Н	1
31	Заборное устройство (распределитель)		DN50	1
32-35	Кран шаровой		DN15	4
36-39	Кран под ИПД			4
40-41	Кран шаровой		DN32	2
42	Кран шаровой		DN50	1
43	Автоматический выключатель		ВА47-29 2P 10A	1
44	Автоматический выключатель		ВА47-29 1P 6A	1
45	Счетчик электроэнергии		5(60)A	1
46	Электрообогреватель взрывозащищенный		ОША	1

Газопровод	
Направление потока газа	
Переход	

Пропускная способность регулятора

	VENIO-C-100-H		
Pвх, МПа	Pвых (1,5 - 40) кПа		
0,1	4200		
0,3	8600		
0,6	15100		
1,2	28300		

Обслуживание одно/двухстороннее	
Утепление (утепленный/неутепленный)	
Электрическая мощность, кВт	-
Масса, не более, кг	2000

ООО "ЭЗОТ "Сигнал"

(должность)

(подпись) (инициалы, фамилия)

(дата)

Заказчик

(должность)

(подпись) (инициалы, фамилия)

(дата)