

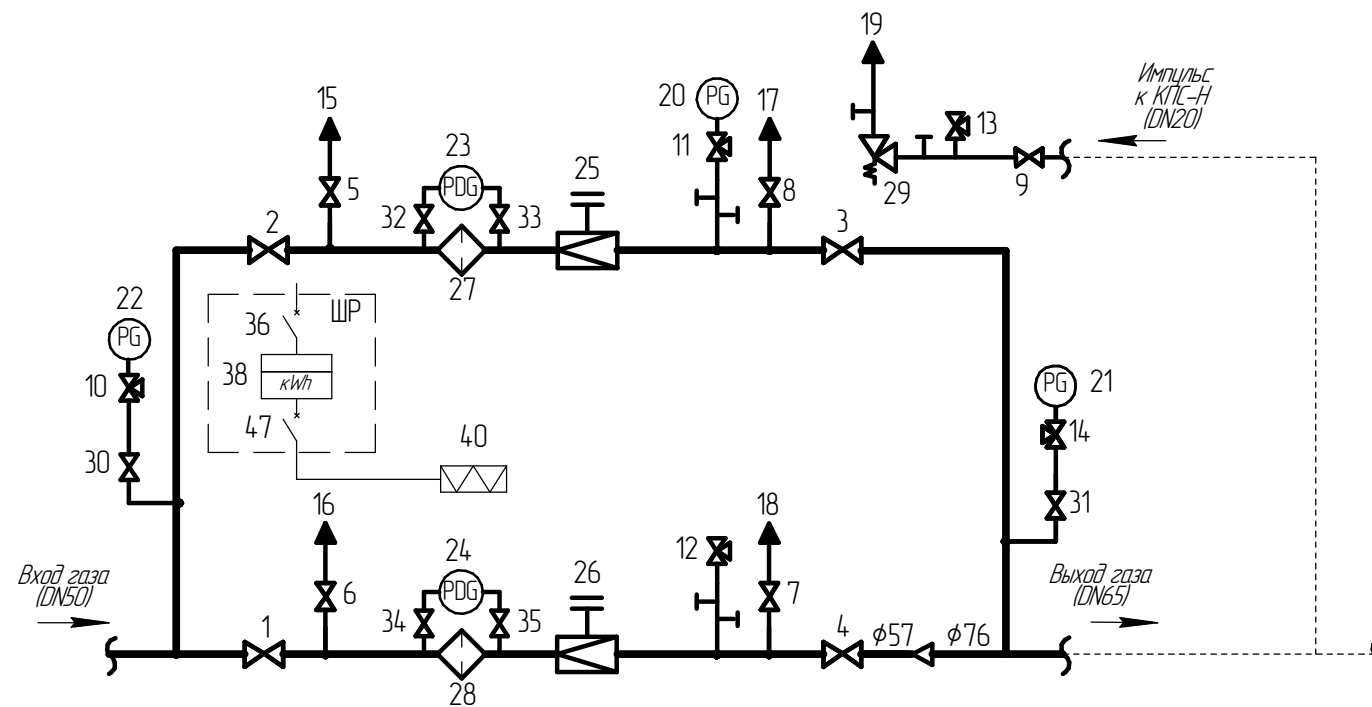


**СИГНАЛ**  
ООО "ЭЗОТ "СИГНАЛ"

**Пункт редуцирования газа ГРПШ  
на базе регуляторов VENIO-B-H, с основной и резервной линиями редуцирования  
ТУ СЯМИ. 422411-630 ТУ**

Объект: \_\_\_\_\_

ТЕХНОЛОГИЧЕСКАЯ СХЕМА ОБОРУДОВАНИЯ (4.1-ОЭ)

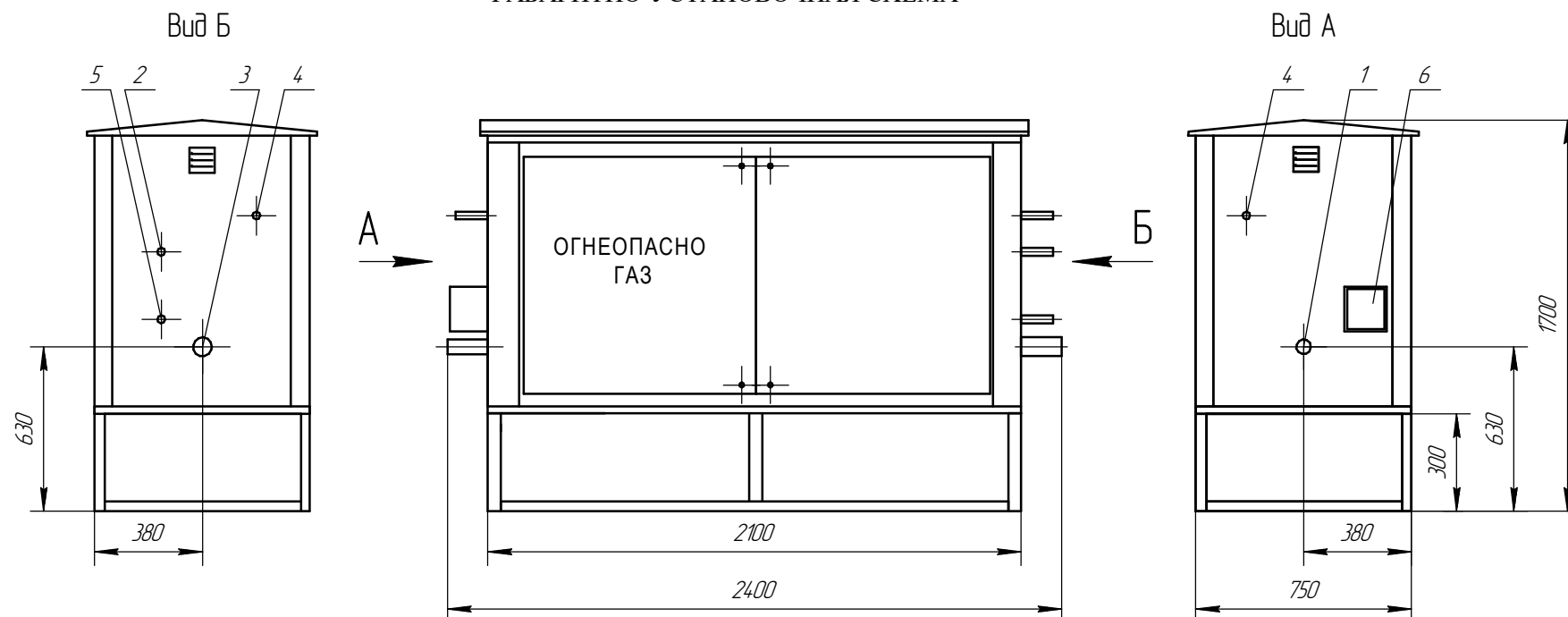


Условные обозначения и спецификация (с электрическим обозревом)

| Номер на схеме | Наименование                         | Условное обозначение | Марка (модель)     | Кол-во |
|----------------|--------------------------------------|----------------------|--------------------|--------|
| 1-4            | Кран шаровой                         |                      | DN50               | 4      |
| 5-9            | Кран шаровой                         |                      | DN20               | 5      |
| 10-14          | Кран под манометр                    |                      |                    | 5      |
| 15-19          | Газопровод сбросной (свеча)          |                      |                    | 5      |
| 20             | Манометр (для настройки)             |                      | (0 - 6; 10 кПа)    | 1      |
| 21             | Манометр                             |                      | (0 - 6; 10 кПа)    | 1      |
| 22             | Манометр                             |                      | (0 - 0,6; 1,0 МПа) | 1      |
| 23-24          | Индикатор перепада давления          |                      | ИПД                | 2      |
| 25-26          | Регулятор давления газа              |                      | VENIO-B-H-3/-6/-9  | 2      |
| 27-28          | Фильтр газовый                       |                      | ФГ-50              | 2      |
| 29             | Предохранительный сбросной клапан    |                      | КПС-Н              | 1      |
| 30-31          | Кран шаровой                         |                      | DN15               | 2      |
| 32-35          | Кран под ИПД                         |                      |                    | 4      |
| 36             | Автоматический выключатель           |                      | ВА47-29 2Р 10А     | 1      |
| 37             | Автоматический выключатель           |                      | ВА47-29 1Р 6А      | 1      |
| 38             | Счетчик электроэнергии               |                      | 5(60)А             | 1      |
| 40             | Электрообогреватель взрывозащищенный |                      | ОША                | 1      |

|                         |  |
|-------------------------|--|
| Газопровод              |  |
| Направление потока газа |  |
| Переход                 |  |

ГАБАРИТНО-УСТАНОВОЧНАЯ СХЕМА



1-входной патрубок (DN50); 2-выходной патрубок сбросного клапана (DN20); 3-выходной патрубок (DN65); 4-продувочный патрубок (DN20); 5-импульс к сбросному клапану (DN20); 6-электрический вводно-распределительный шкаф.

Пропускная способность регулятора

| Рвх, МПа | Рвых (2 - 5) кПа |             |             |              |
|----------|------------------|-------------|-------------|--------------|
|          | VENIO-B-H-3      | VENIO-B-H-6 | VENIO-B-H-9 | VENIO-B-H-10 |
| 0,1      | 100              | 120         | 150         | 120          |
| 0,3      | 170              | 300         | 450         | 250          |
| 0,6      | 300              | 600         | 900         | 500          |
| 1,2      | —                | —           | —           | 1000         |

|                                     |     |
|-------------------------------------|-----|
| Обслуживание одно/двухстороннее     |     |
| Утепление (утепленный/неутепленный) |     |
| Электрическая мощность, кВт         | 1   |
| Масса, не более, кг                 | 650 |

ООО "ЭЗОТ "Сигнал"

(должность)

(подпись) (инициалы, фамилия)

(дата)

Заказчик

(должность)

(подпись) (инициалы, фамилия)

(дата)