

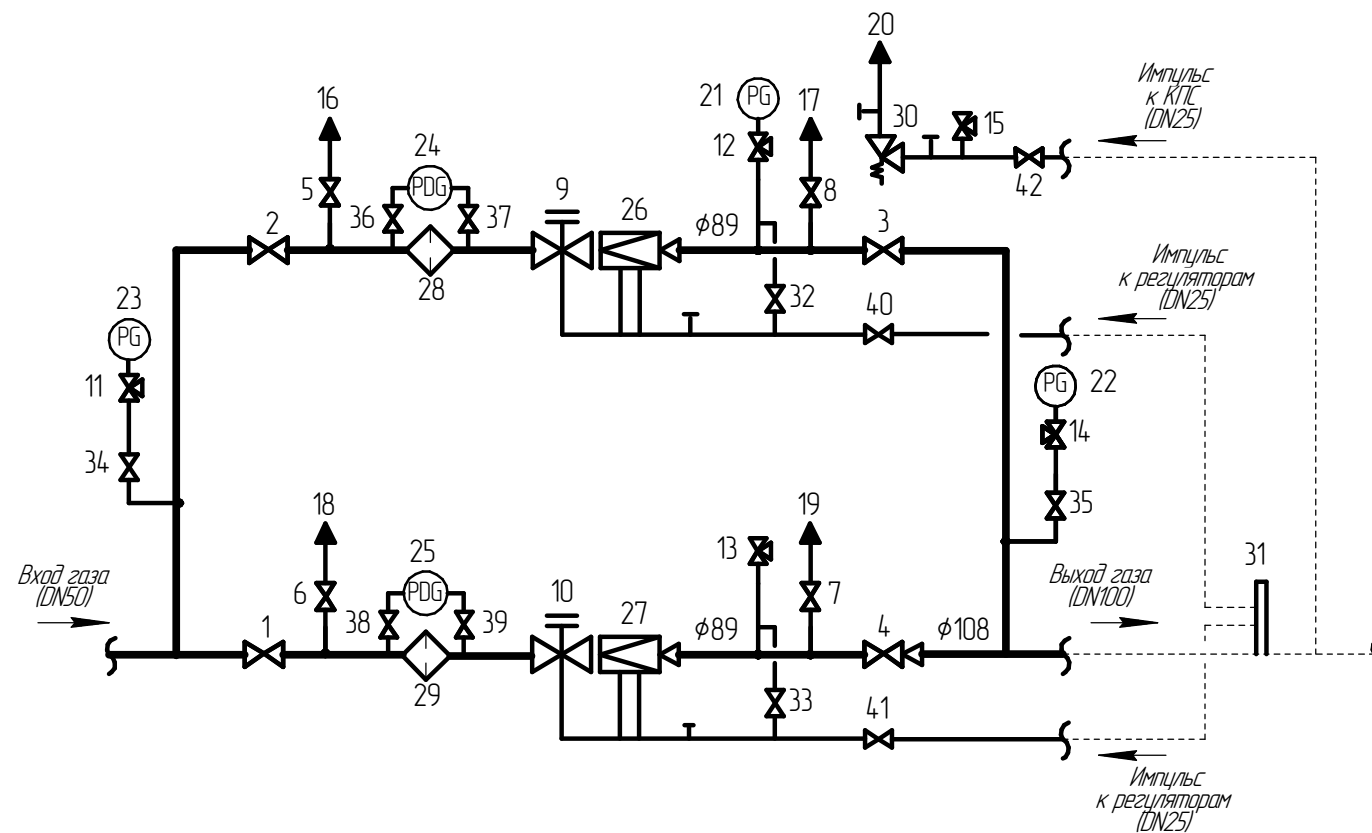


**СИГНАЛ**  
ООО "ЭЗОТ "СИГНАЛ"

**Пункт редуцирования газа ГРПШ  
на базе регуляторов VENIO-C-50-H(-B), с основной и резервной линиями редуцирования  
ТУ СЯМИ. 422411-630 ТУ**

Объект: \_\_\_\_\_

ТЕХНОЛОГИЧЕСКАЯ СХЕМА ОБОРУДОВАНИЯ (8.1)

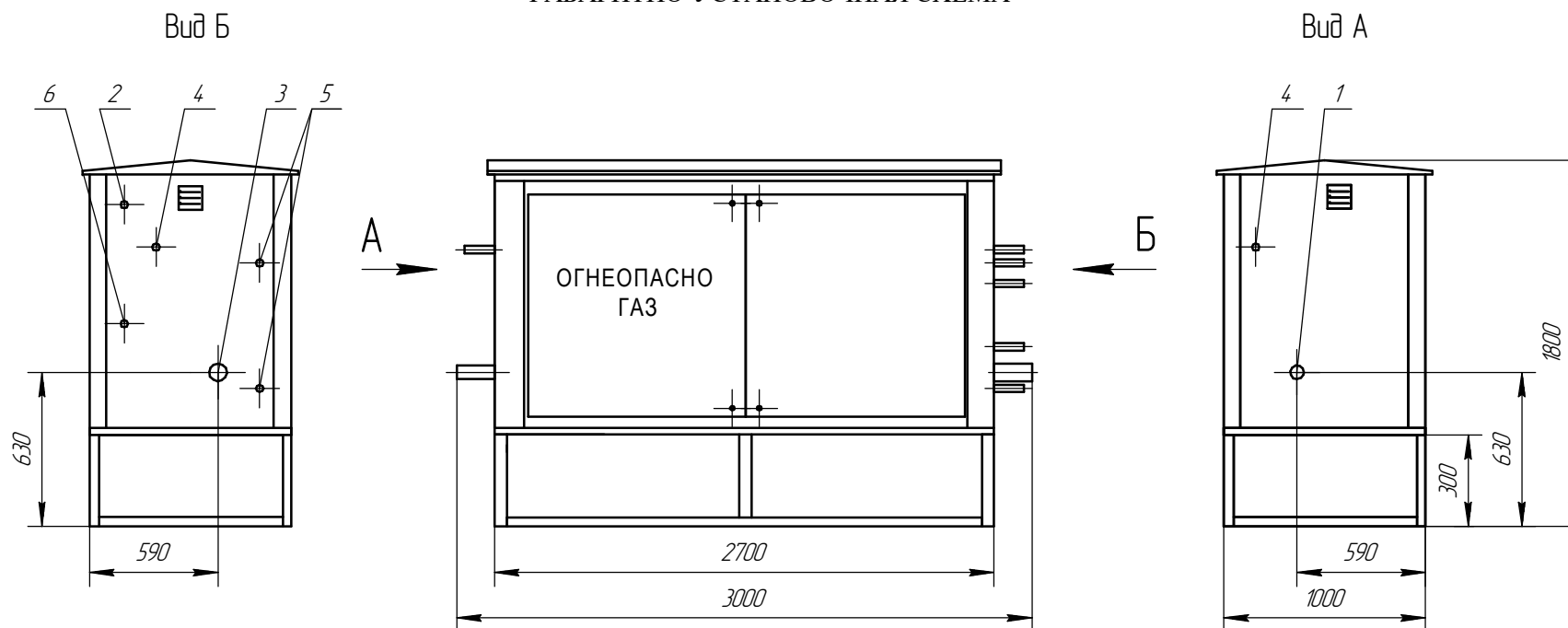


Условные обозначения и спецификация

Номер на схеме	Наименование	Условное обозначение	Марка (модель)	Кол-во
1-2	Кран шаровой		DN50	2
3-4	Кран шаровой		DN80	2
5-8	Кран шаровой		DN20	4
9-10	Клапан предохранительный запорный		КПС-50-Н (-В)	2
11-15	Кран под манометр			5
16-20	Газопровод сбросной (свеча)			5
21	Манометр (для настройки)			1
22	Манометр выходного давления			1
23	Манометр входного давления			1
24-25	Индикатор перепада давления		ИПД	2
26-27	Регулятор давления газа		VENIO-C-50-Н (-В)	2
28-29	Фильтр газовый		ФГ-50	2
30	Предохранительный сбросной клапан		КПС-32-Н (-В)	1
31	Заборное устройство (распределитель)		DN50	1
32-35	Кран шаровой		DN15	4
36-39	Кран под ИПД			4
40-42	Кран шаровой		DN25	3

Газопровод	
Направление потока газа	
Переход	

ГАБАРИТНО-УСТАНОВОЧНАЯ СХЕМА



1-входной патрубок (DN50); 2-сброс с КПС (DN25); 3-выходной патрубок (DN100); 4-продувочный патрубок (DN20); 5-подвод импульса к регуляторам (DN25); 6-импульс к КПС (DN25).

Пропускная способность регулятора

	VENIO-C-50-H	VENIO-C-50-B		
Pвх, МПа			Pвых (1,5 - 40) кПа	
0,1	1000	900		
0,3	2000	2000		
0,6	3500	3500		
1,2	6500	6500		

Обслуживание одно/двухстороннее	
Утепление (утепленный/неутепленный)	
Электрическая мощность, кВт	-
Масса, не более, кг	900

ООО "ЭЗОТ "Сигнал"

\_\_\_\_\_

(должность)

\_\_\_\_\_

(подпись) (инициалы, фамилия)

\_\_\_\_\_

(дата)

Заказчик

\_\_\_\_\_

(должность)

\_\_\_\_\_

(подпись) (инициалы, фамилия)

\_\_\_\_\_

(дата)